

Dell Precision™ 工作站 690 使用者指南

[關於您電腦的資訊](#)

[關於您的電腦](#)

[進階功能](#)

[複製 CD 和 DVD](#)

[開始之前](#)

[電腦腳架](#)

[卸下機箱蓋](#)

[外殼投入切換開關](#)

[記憶體](#)

[磁碟機](#)

[插卡](#)

[安裝喇叭 \(可選\)](#)

[處理器](#)

[電池](#)

[I/O 面板](#)

[主機板](#)

[電源供應器](#)

[裝回機箱蓋](#)

[協助解決問題的工具](#)

[解決問題](#)

[清潔您的電腦](#)

[Microsoft® Windows® XP 的功能](#)

[獲得幫助](#)

[詞彙表](#)

註、注意事項和警示



註：「註」表示可以幫助您更有效地使用電腦的重要資訊。



注意事項：「注意事項」表示有可能會損壞硬體或導致資料遺失，並告訴您如何避免此類問題。



警示：「警示」表示有可能會導致財產損失、人身受傷甚至死亡。

本文中的資訊如有變更，恕不另行通知。
© 2006 Dell Inc. • 版權所有，翻印必究。

未經 Dell Inc. 的書面許可，不得以任何形式進行複製。

本文中使用的商標：Dell、DELL 徽標、Inspiron、Dell Precision、Dimension、OptiPlex、Latitude、Dell TravelLite、PowerEdge、PowerVault、StrikeZone、PowerApp 和 Dell OpenManage 是 Dell Inc. 的商標；Intel、SpeedStep、Pentium、Xeon 和 Celeron 是 Intel Corporation 的註冊商標；Microsoft 和 Windows 是 Microsoft Corporation 的註冊商標；Bluetooth 是 Bluetooth SIG, Inc. 擁有的註冊商標，並授權給 Dell Inc. 使用；能源之星是美國環保組織的註冊商標。

本說明文件中提及的其他商標和產品名稱是指擁有相應商標和產品名稱的公司或其製造的產品。Dell 對其他公司的商標和產品名稱不擁有任何專利權。

DCD0 型

2006 年 8 月 P/N MD488 Rev. A02

[回到目錄頁](#)

關於您的電腦

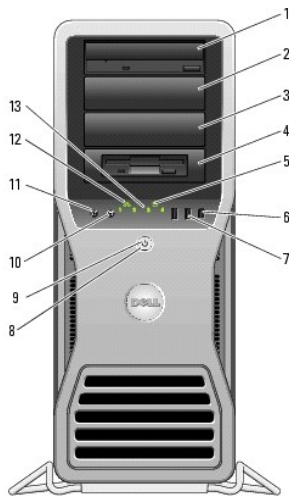
Dell Precision™ 工作站 690 使用者指南

- [前視圖](#)
- [後視圖](#)
- [背面板連接器](#)
- [內部視圖](#)
- [主機板元件](#)

⚠ 警告：您的電腦很重（估計重量至少為 55 lb），搬移起來比較困難。嘗試提起、移動或使其傾斜之前，請尋求援助；此電腦需要兩個人才能提起。請務必正確地提起電腦以避免受傷；提起電腦時請不要俯身。請參閱《產品資訊指南》，以獲得其他重要的安全資訊。

⚠ 警告：垂直放置電腦之前，請安裝電腦腳架。如果垂直放置電腦之前未安裝腳架，則可能使電腦翻倒，並可能導致身體受傷或損壞電腦。

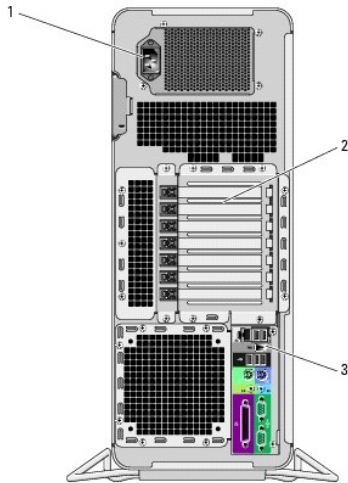
前視圖



1-3	5.25 吋磁碟機支架	可將 CD/DVD 光碟機、媒體讀卡器、軟式磁碟機或 SATA 硬碟機置於 5.25 吋磁碟機支架承載器中。 註： 硬碟機承載器僅適用於 5.25 吋磁碟機支架。軟式磁碟機/媒體讀卡器承載器與硬碟機承載器不可互換。
4	安裝有特定 3.5 吋磁碟機面板的 5.25 吋磁碟機支架	可將 CD/DVD 光碟機、媒體讀卡器、軟式磁碟機或 SATA 硬碟機置於 5.25 吋磁碟機支架承載器中。此處顯示的磁碟機面板僅適用於軟式磁碟機或媒體讀卡器；它可安裝於四個 5.25 吋磁碟機支架中任何一個的前部。若要獲得更多資訊，請參閱 磁碟機面板 。 註： 硬碟機承載器僅適用於 5.25 吋磁碟機支架。軟式磁碟機/媒體讀卡器承載器與硬碟機承載器不可互換。
5	硬碟機活動指示燈	當電腦從硬碟機讀取資料或將資料寫入硬碟機時，硬碟機指示燈會亮起。當如 CD 播放機之類的裝置作業時，該指示燈可能也會亮起。
6	IEEE 1394 連接器	使用 IEEE 1394 連接器連接高速資料裝置（例如數位攝影機和外接式儲存裝置）。
7	USB 2.0 連接器 (2)	請使用前面的 USB 連接器連接偶爾需要連接的裝置（例如快閃記憶體鑰匙或相機），或者連接可啟動 USB 裝置（請參閱 啟動至 USB 裝置 以獲得更多資訊）。 建議您使用背面的 USB 連接器連接通常需要保持連接的裝置，例如印表機和鍵盤。
8	電源按鈕	按此按鈕可以開啟電腦。 ⚠ 注意事項： 為避免遺失資料，請勿使用電源按鈕來關閉電腦，而應執行作業系統關機程序。
9	電源指示燈	電源指示燈亮起和閃爍或保持穩定顏色，可以表示不同的狀態： <ul style="list-style-type: none">○ 未亮起 — 電腦已關閉或處於休眠模式。○ 綠色穩定 — 電腦處於正常的作業狀態。○ 綠色閃爍 — 電腦處於省電狀態。○ 琥珀色閃爍或穩定亮起 — 請參閱電源問題。 若要結束省電狀態，請按電源按鈕或者使用鍵盤或滑鼠（如果在 Windows 裝置管理員中將其組態為喚醒裝置）。若要獲得有關睡眠狀態以及結束省電狀態的更多資訊，請參閱 電源管理 。

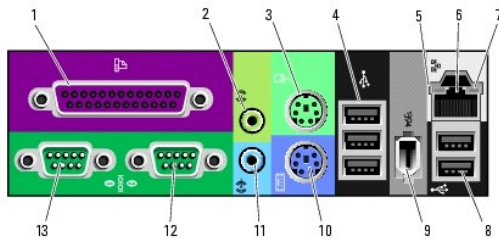
		請參閱 診斷指示燈 ，以獲得相關指示燈代碼說明，從而協助您排除電腦故障。
10	麥克風連接器	使用麥克風連接器連接個人電腦麥克風，以將語音或音樂輸入音效或電話程式。
11	耳機連接器	使用耳機連接器連接耳機。
12	網路連結指示燈	當 10 Mbps、100 Mbps 或 1000 Mbps (或 1 Gbps) 網路和電腦之間的連接狀態良好時，網路連結指示燈將會亮起。
13	診斷指示燈 (4)	這些指示燈可以幫助您基於診斷故障碼排除電腦問題。若要獲得更多資訊，請參閱 診斷指示燈 。

後視圖



1	電源連接器	用於插入電源線。此連接器的外觀與此處顯示的圖片可能會有不同。
2	插卡插槽	用於存取任何已安裝的 PCI 卡、PCI-X 卡或 PCI Express 卡的連接器。 註： 中心的五個連接器插槽支援全長插卡：一個 PCI、一個 PCI Express x16、一個 PCI Express x8 (以 x4 模式連線) 和兩個 PCI-X 插槽；頂部和底部的連接器插槽支援半長插卡：兩個 PCI Express x8 插槽 (以 x4 模式連線)
3	背面板連接器	用於將序列裝置、USB 裝置以及其他裝置連接至相應的連接器 (請參閱 背面板連接器)。

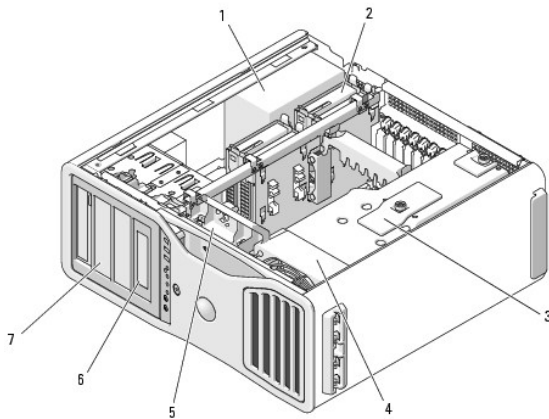
背面板連接器



1	並列連接器	用於將並列裝置 (如印表機) 連接至並列連接器。如果您使用 USB 印表機，請將其插入 USB 連接器。 註： 如果電腦偵測到某個已安裝的插卡包含組態為同一位址的並列連接器，則內建的並列連接器會自動停用。若要獲得更多資訊，請參閱 系統設定程式選項 。
2	訊號線輸出/耳機連接器	此綠色訊號線輸出連接器用於連接耳機和大多數具有內建放大器的喇叭。 在配有音效卡的電腦中，請使用該插卡上的連接器。
3	滑鼠連接器	請將標準 PS/2 滑鼠插入綠色的滑鼠連接器。將滑鼠連接至電腦之前，請關閉電腦和所有連接的裝置。如果您使用 USB 滑鼠，請將其插入 USB 連接器。 如果電腦執行的是 Microsoft® Windows® XP 作業系統，則硬碟機上已安裝有必要的滑鼠驅動程式。
4	USB 2.0 連接器 (3)	建議您使用前面的 USB 連接器連接偶爾需要連接的裝置 (例如快閃記憶體鑰匙、相機)，或者連接可啟動 USB 裝置。

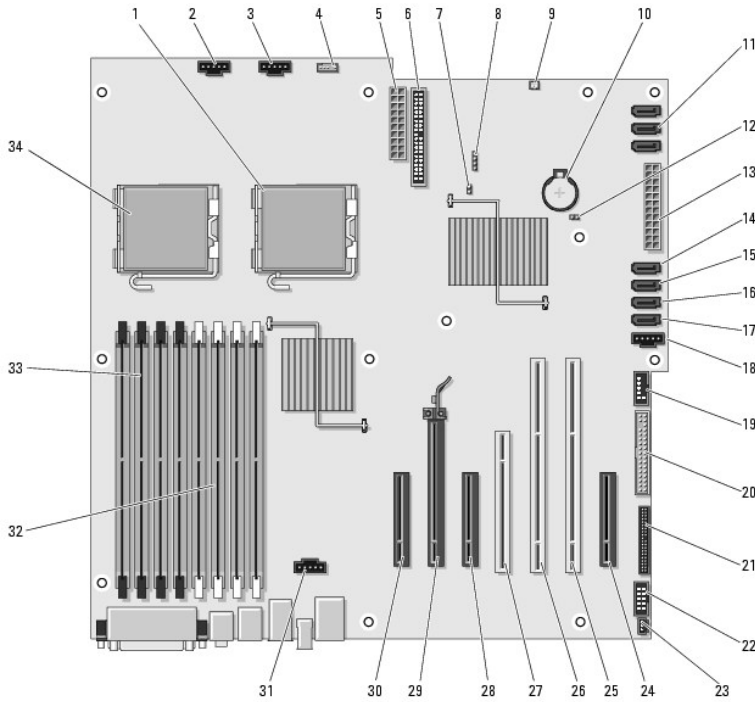
		請使用背面的 USB 連接器連接通常需要保持連接的裝置，例如印表機和鍵盤。
5	連結完整性指示燈	<ul style="list-style-type: none"> 1 綠色 — 10 Mbps 網路和電腦之間的連接狀態良好。 1 橘黃色 — 100 Mbps 網路和電腦之間的連接狀態良好。 1 黃色 — 1,000 Mbps (或 1 Gbps) 網路和電腦之間的連接狀態良好。 1 熄滅 — 電腦未偵測到網路實體連線。
6	網路配接器連接器	<p>若要將電腦連接至網路或寬頻裝置，請將網路纜線的一端連接至網路插孔、網路或寬頻裝置。將網路纜線的另一端連接至電腦的網路配接器連接器。聽到卡嗒聲表示網路纜線已連接穩固。</p> <p>註：請勿將電話線插入網路連接器。</p> <p>在配有附加網路連接器插卡的電腦上，當設定多個網路連線 (例如單獨內聯網和外聯網) 時，使用插卡上的連接器和電腦背面的連接器。</p> <p>建議您在網路中使用 Category 5 纜線和連接器。如果您必須使用 Category 3 纜線，請將網路速度強行設定為 10 Mbps 以確保可靠作業。</p>
7	網路活動指示燈	當電腦傳送或接收網路資料時，此指示燈會呈黃色閃爍。如果網路資訊流量較大，該指示燈可能會呈現持續「亮起」的狀態。
8	USB 2.0 連接器 (2)	建議您使用前面的 USB 連接器連接偶爾需要連接的裝置 (例如快閃記憶體鑰匙、相機)，或者連接可啟動 USB 裝置。請使用背面的 USB 連接器連接通常需要保持連接的裝置，例如印表機和鍵盤。
9	IEEE 1394 連接器	使用 IEEE 1394 連接器連接高速資料裝置 (例如數位攝影機和外接式儲存裝置)。
10	鍵盤連接器	如果您使用的是標準 PS/2 鍵盤，請將其插入紫色的鍵盤連接器。如果您使用 USB 鍵盤，請將其插入 USB 連接器。
11	訊號線來源連接器	<p>此藍色訊號線來源連接器用於連接錄音/播放裝置，如卡帶播放機、CD 播放機或 VCR。</p> <p>在配有音效卡的電腦中，請使用該插卡上的連接器。</p>
12	序列連接器	用於將序列裝置 (如掌上型裝置) 連接至序列埠。如有必要，可透過系統設定程式 (請參閱 系統設定程式) 來修改此連接埠的位址。
13	序列連接器	用於將序列裝置 (如掌上型裝置) 連接至序列埠。如有必要，可透過系統設定程式 (請參閱 系統設定程式) 來修改此連接埠的位址。

內部視圖



1	電源供應器
2	硬碟機支架
3	記憶體通風罩
	注意事項： 記憶體通風罩將 (可選) 記憶體提昇卡固定到位；其指旋螺絲必須擰至足夠緊，才能固定提昇部件並避免造成損壞。
4	前部風扇
5	插卡風扇
6	安裝有 3.5 吋硬碟機面板的 5.25 吋硬碟機支架
7	5.25 吋硬碟機支架

主機板元件



1	次處理器連接器 (CPU_1)	18	硬碟機風扇 (FAN_HDD)
2	前部風扇連接器 (FAN_FRONT)	19	Flexbay 連接器 (USB)
3	插卡固定框架風扇連接器 (FAN_CCAG)	20	軟式磁碟機 (DSKT)
4	內建喇叭連接器 (INT_SPKR)	21	前面板連接器 (FRONTPANEL)
5	電源連接器 (POWER2)	22	前面板 1394 連接器 (FP1394)
6	IDE 磁碟機連接器 (IDE)	23	外殼侵入接頭 (INTRUDER)
7	密碼跳線 (PSWD)	24	PCI Express x8 卡插槽，以 x4 模式連線 (SLOT7_PCIE)
8	輔助硬碟機 LED 連接器 (AUX_LED)	25	PCI-X 卡插槽 (SLOT6_PCIX)
9	空氣溫度感應器連接器	26	PCI-X 卡插槽 (SLOT5_PCIX)
10	電池槽 (BATTERY)	27	PCI 卡插槽 (SLOT4_PCI)
			註： 此插槽在雙圖形組態中不可用
11	SATA 連接器 (SATA_0、SATA_1、SATA_2)	28	PCI Express x8 卡插槽，以 x4 模式連線 (SLOT3_PCIE)
			註： 在雙圖形組態中，圖形提昇部件上的此插槽由 x16 插槽替換。該插槽用於圖形卡。
12	RTC 重設跳線 (RTCST)	29	PCI Express x16 卡插槽 (SLOT2_PCIE)
			註： 此插槽在雙圖形組態中不可用
13	主電源連接器 (POWEsR1)	30	PCI Express x8 卡插槽，以 x4 模式連線 (SLOT1_PCIE)
			註： 在雙圖形組態中，圖形提昇部件上的此插槽由 x16 插槽替換。該插槽用於圖形卡。
14	硬碟機連接器 (HDD_3)	31	記憶體風扇連接器 (FAN_MEM)
15	硬碟機連接器 (HDD_2)	32	白色記憶體模組連接器 (DIMM_1-4) 支援記憶體模組或記憶體模組提昇部件
16	硬碟機連接器 (HDD_1)	33	黑色記憶體模組連接器 (DIMM_5-8) 僅在未安裝記憶體提昇卡時支援記憶體模組；否則，它們必須保留為空

纜線顏色

裝置	顏色
硬碟機 (安裝有機載連接器)	藍色纜線
軟式磁碟機	黑色拉式彈片
CD/DVD 光碟機	橘黃色拉式彈片

[回到目錄頁](#)

[回到目錄頁](#)

進階功能

Dell Precision™ 工作站 690 使用者指南

- [LegacySelect 技術控制](#)
- [管理功能](#)
- [安全保護](#)
- [密碼保護](#)
- [系統設定程式](#)
- [啟動選單](#)
- [清除忘記的密碼](#)
- [清除 CMOS 設定](#)
- [電源管理](#)
- [超執行緒和雙核心技術](#)
- [IEEE 1394](#)
- [關於 RAID 組態](#)
- [RAID 組態公用程式](#)
- [RAID 組態和管理](#)
- [執行組態工作](#)

LegacySelect 技術控制

LegacySelect 技術控制以共用平台、硬碟機影像和輔助程式為基礎，提供完全傳統、有限傳統或非傳統解決方案。透過系統設定程式、Dell OpenManage™ IT Assistant 或 Dell™ 自訂工廠整合部門，可將此技術控制提供給管理員。

LegacySelect 允許管理員以電子方式啟動或關閉連接器和媒體裝置，其中包括序列連接器和 USB 連接器、並列連接器、軟式磁碟機和 PS/2 滑鼠。關閉的連接器和媒體裝置能使資源可用。您必須重新啟動電腦，才能使變更生效。

管理功能

警報標準格式

警報標準格式 (ASF) 是一種 DMTF 管理標準，它指定「預作業系統」或「無作業系統」的警報技術。此標準用於在作業系統處於睡眠狀態或系統關閉時發出有關潛在安全問題與故障狀態的警報。ASF 的設計可以取代先前無作業系統的警報技術。

您的電腦支援以下 ASF 警報：

警報	說明
Chassis: Chassis Intrusion - Physical Security Violation (外殼侵入 - 實體安全保護侵犯)/Chassis Intrusion - Physical Security Violation Event Cleared (外殼侵入 - 已清除實體安全保護侵犯事件)	電腦外殼先前曾被打開，或外殼侵入警報已被清除。
Boot:Failure to Boot to BIOS (啟動：啟動至 BIOS 失敗)	BIOS 在啟動時未完成載入。
Password:System Password Violation (密碼：系統密碼侵犯)	系統密碼無效 (三次嘗試失敗後發出警報)。
CPU: CPU DOA Alert (CPU: CPU DOA 警報)/CPU DOA Alert Cleared (已清除 CPU DOA 警報)	處理器無法正常作業。
Heartbeats:Entity Presence (心跳訊號：實體存在)	已傳送週期性的心跳訊號以確認系統存在。
Temperature:Generic Critical Temperature Problem (溫度：一般、臨界溫度問題)	電腦溫度超出限制範圍。
Voltage:Generic Critical Voltage Problem (電壓：一般、臨界電壓問題)	積體電壓的電壓超出限制。
Power Supply:Critical Power Supply Problem (電源供應器：臨界電源供應器問題)	電腦電源供應器電壓超出限制範圍。
Cooling Device: Generic Critical Fan Failure (散熱裝置：一般、臨界風扇故障)	風扇速度 (每分鐘轉數) 超出限制範圍。
Connectivity:Ethernet Connectivity Enabled (連線：已啟用乙太網路連線)/Ethernet Connectivity Disabled (已停用乙太網路連線)	乙太網路連線已啟用或乙太網路連線已停用。

若要獲得有關 Dell 的 ASF 實現方案的更多資訊，請參閱 Dell 支援 Web 網站 (support.dell.com) 提供的「[ASF 使用者指南](#)」和「[ASF 管理員指南](#)」。

Dell OpenManage™ IT Assistant

IT Assistant 會組態、管理和監視公司網路上的電腦及其他裝置。IT Assistant 可為配備有業界標準管理軟體的電腦管理資產、組態、事件 (警報) 以及安全保護。它支援符合 SNMP、DMI 和 CIM 業界標準的儀器應用。

Dell OpenManage Client instrumentation 以 DMI 和 CIM 為基礎，可用於您的電腦。若要獲得有關 IT Assistant 的資訊，請參閱 Dell 支援 Web 網站 (support.dell.com) 提供的「[Dell OpenManage IT Assistant 使用者指南](#)」。

Dell OpenManage Client Instrumentation


Dell OpenManage Client Instrumentation 是一種可讓遠端管理程式 (例如 IT Assistant) 執行以下作業的軟體：

- 1 存取有關電腦的資訊，例如電腦配有的處理器數量及其執行的作業系統
- 1 監視電腦的狀態，例如傾聽溫度探針發出的溫度警報或儲存裝置發出的硬碟機故障警報
- 1 變更電腦的狀態，例如更新其 BIOS 或從遠端關機

如果系統安裝有 Dell OpenManage Client Instrumentation，並且該系統位於使用 IT Assistant 的網路中，則該系統為管理型系統。若要獲得有關 Dell OpenManage Client Instrumentation 的資訊，請參閱 Dell 支援 Web 網站 (support.dell.com) 提供的「**Dell OpenManage Client Instrumentation 使用者指南**」。

安全保護

外殼侵入偵測

 **註：**如果已啟用管理員密碼，您必須輸入管理員密碼，才能重設 **Chassis Intrusion (外殼侵入)** 設定。

如果外殼已打開，此項功能 (如果已安裝和啟用) 會向使用者發出警報。若要變更 **Chassis Intrusion (外殼侵入)** 設定，請：

1. 進入系統設定程式。
2. 按下方向鍵以移至 **Security (安全保護)** 選項。
3. 按 <Enter> 鍵以存取選單。
4. 使用下方向鍵選擇 **Chassis Intrusion (外殼侵入)**。
5. 使用左方向鍵和右方向鍵選擇選項設定。
6. 結束系統設定程式。

選項設定

- 1 **On (開啟)** — 如果機箱蓋曾被打開，該設定將變更為 **Detected (偵測到)**，並且在下次電腦啟動期間，螢幕上將顯示以下警報訊息：

Alert!Cover was previously removed. (警報！機箱蓋先前曾被打開。)
- 1 **On-Silent (靜態開啟)** (預設值) — 如果機箱蓋曾被打開，該設定將變更為 **Detected (偵測到)**。在下次電腦啟動期間，不會出現警報訊息。
- 1 **Off (關閉)** — 系統不會對侵入進行監視，也不會出現訊息。

若要重設 **Detected (偵測到)** 設定，請：

1. 進入系統設定程式。
2. 按下方向鍵以移至 **Security (安全保護)** 選項。
3. 按 <Enter> 鍵以存取選單。
4. 使用下方向鍵選擇 **Intrusion Alert (侵入警報)**。
5. 使用左方向鍵和右方向鍵選擇 **Acknowledge (確認)**。
6. 重新啟動電腦以執行您的變更。


掛鎖扣環和安全纜線孔

請使用以下其中一種方法來保護您的電腦：

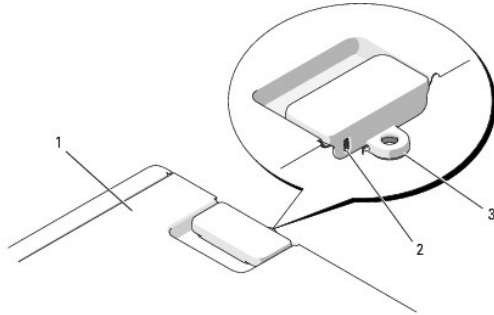
- 1 在掛鎖扣環上單獨使用掛鎖或同時使用掛鎖和環狀安全纜線。

單獨使用掛鎖可防止電腦被打開。

環繞於固定物件的安全纜線同掛鎖一起使用，可以防止未經授權者移動電腦。
- 1 將可從市面購買的防盜裝置連接至電腦背面的安全纜線孔。

 **註：**在購買防盜裝置之前，請確定它可以與電腦的安全纜線孔配合使用。

防盜裝置通常包括一段金屬鍍鋅纜線，纜線上接有鎖護裝置和鑰匙。裝置隨附的說明文件含有安裝說明。



1	電腦頂部
2	安全纜線孔
3	掛鎖扣環

密碼保護

 **注意事項：**雖然密碼為電腦資料提供安全保護，但並非萬無一失。如果資料需要更多的保護措施，您有責任使用其他保護方式，例如資料加密程式。

系統密碼

 **注意事項：**如果您在無人看管且未指定系統密碼的情況下讓電腦運作，或者未將電腦鎖上，他人可以透過變更跳線設定來停用密碼，則任何人都可以存取儲存於硬碟機上的資料。

選項設定

如果顯示以下兩種選項中的一項，您將無法變更系統密碼或輸入新的系統密碼：

- 1 **Set (設定)** — 已經指定系統密碼。
- 1 **Disabled (已停用)** — 已透過主機板的跳線設定停用系統密碼。

您僅可以在顯示以下選項時指定系統密碼：

- 1 **Not Set (未設定)** — 未指定系統密碼，主機板上的密碼跳線位於啟用位置 (預設設定)。

指定系統密碼

若要跳出欄位而不指定系統密碼，請在完成 [步驟 5](#) 之前隨時按 <Esc> 鍵。

1. 進入系統設定程式，並確認 **Security (安全保護)** 下是否存在 **Unlock Setup (解除鎖定設定)** 欄位 (請參閱 [系統設定程式](#))。
2. 如果 **Unlock Setup (解除鎖定設定)** 欄位存在：
 - a. 使用方向鍵瀏覽 **Unlock Setup (解除鎖定設定)** 欄位。
 - b. 按 <Enter> 鍵以存取該欄位。
 - c. 鍵入管理員密碼並按 <Enter> 鍵。
3. 使用方向鍵瀏覽 **System Password (系統密碼)** 欄位，然後按 <Enter> 鍵。
4. 在 **New Password (新密碼)** 欄位中鍵入您的新密碼。

您最多可以使用 15 個字元。若要在輸入密碼的過程中清除一個字元，請按 <倒退鍵> 或左方向鍵。密碼不分大小寫。

某些按鍵組合是無效的。如果您輸入這些按鍵組合，喇叭會發出嗶聲。

在您按每個字元鍵 (或按空白鍵輸入空格) 的同時，欄位中會出現一個佔位符號。

5. 按 <Enter> 鍵。

如果新的系統密碼少於 15 個字元，佔位符號會填補整個欄位。

6. 若要確認您的密碼，請在 **Confirm New Password (確認新密碼)** 欄位中再次鍵入密碼並按 <Enter> 鍵。

7. 提示時，請按 <Enter> 鍵。

系統密碼設定將變更為 **Set (設定)**。

8. 結束系統設定程式。

重新啟動電腦後，密碼保護將會生效。

鍵入您的系統密碼

在您啟動或重新啟動電腦時，螢幕上會出現以下提示：

```
Type the system password and press <Enter>.
Enter password: (鍵入系統密碼並按 <Enter> 鍵。
輸入密碼：)
```

如果已指定管理員密碼，電腦會將您的管理員密碼，並且它可代替系統密碼。

如果您鍵入錯誤或不完整的系統密碼，螢幕上會出現以下訊息：

```
** Incorrect password. ** (**密碼不正確.**)
```

如果您再次鍵入一個錯誤或不完整的系統密碼，螢幕上會再次出現同樣的訊息。連續三次鍵入錯誤或不完整的系統密碼，電腦將會顯示以下訊息：

```
** Incorrect password. ** (**密碼不正確.**)
Number of unsuccessful password attempts: 3 (輸入錯誤密碼的次數:3)
System halted!Must power down. (系統停機！必須透過按電源按鈕來關機。)
```

即使關閉電腦電源後再次開啟電腦，之前的訊息仍然會在每次鍵入錯誤或不完整的系統密碼時顯示在螢幕上。

 **註：**您可以同時使用 **Password Changes (密碼變更)**、**System Password (系統密碼)** 和 **Admin Password (管理員密碼)**，以進一步保護您的電腦，防止未經授權者變更。

刪除或變更現有的系統密碼

若要跳出欄位而不指定系統密碼，請在完成[步驟 5](#)之前隨時按 <Esc> 鍵。

1. 進入系統設定程式，並確認 **Security (安全保護)** 下是否存在 **Unlock Setup (解除鎖定設定)** 欄位 (請參閱[系統設定程式](#))。

2. 如果 **Unlock Setup (解除鎖定設定)** 欄位存在：

- a. 使用方向鍵瀏覽 **Unlock Setup (解除鎖定設定)** 欄位。
- b. 按 <Enter> 鍵以存取該欄位。
- c. 鍵入管理員密碼並按 <Enter> 鍵。

3. 使用方向鍵瀏覽 **System Password (系統密碼)** 欄位，然後按 <Enter> 鍵。

4. 在 **Old Password (舊密碼)** 欄位中鍵入您的密碼。

5. 如果要變更現有的密碼，請按照[指定系統密碼](#)中的指示，從[步驟 4](#)開始執行。

6. 如果要刪除密碼，請在 **New Password (新密碼)** 欄位中按 <Enter> 鍵，保留該欄位為空白。

7. 在 **Confirm New Password (確認新密碼)** 欄位中再次按 <Enter> 鍵，保留該欄位為空白。

8. 確認 **System Password (系統密碼)** 設定顯示為 **Not Set (未設定)**。

如果顯示 **Not Set (未設定)**，則表明系統密碼已被刪除。如果未顯示 **Not Set (未設定)**，請重複[步驟 3](#)至[步驟 8](#)。

9. 結束系統設定程式。

管理員密碼

選項設定

如果顯示以下選項，您將無法變更管理員密碼或輸入新的管理員密碼：


- 1 **Disabled (已停用)**— 已透過主機板上的跳線設定停用管理員密碼。

您僅可以在顯示以下選項之一時指定管理員密碼：

- 1 **Set (設定)**— 已指定管理員密碼。
- 1 **Not Set (未設定)**— 未指定管理員密碼，主機板上的密碼跳線位於啟用位置 (預設設定)。

指定管理員密碼

管理員密碼可以與系統密碼相同。若要跳出欄位而不指定系統密碼，請在完成[步驟 5](#) 之前隨時按 <Esc> 鍵。

 **註：** 如果這兩個密碼不同，則管理員密碼也可以代替系統密碼。但系統密碼無法用作管理員密碼。

1. 進入系統設定程式，並確認 **Security (安全保護)** 下是否存在 **Unlock Setup (解除鎖定設定)** 欄位 (請參閱[系統設定程式](#))。
2. 如果 **Unlock Setup (解除鎖定設定)** 欄位存在：
 - a. 使用方向鍵瀏覽 **Unlock Setup (解除鎖定設定)** 欄位。
 - b. 按 <Enter> 鍵以存取該欄位。
 - c. 鍵入管理員密碼並按 <Enter> 鍵。
3. 使用方向鍵瀏覽 **Admin Password (管理員密碼)** 欄位，然後按 <Enter> 鍵。
4. 在 **New Password (新密碼)** 欄位中鍵入您的新密碼。

您最多可以使用 15 個字元。若要在輸入密碼的過程中清除一個字元，請按 <倒退鍵> 或左方向鍵。密碼不分大小寫。

某些按鍵組合是無效的。如果您輸入這些按鍵組合，喇叭會發出嗶聲。

在您按每個字元鍵 (或按空白鍵輸入空格) 的同時，欄位中會出現一個佔位符號。
5. 按 <Enter> 鍵。

如果新的管理員密碼少於 15 個字元，佔位符號會填補整個欄位。
6. 若要確認您的密碼，請在 **Confirm New Password (確認新密碼)** 欄位中再次鍵入密碼並按 <Enter> 鍵。
7. 提示時，請按 <Enter> 鍵。


管理員密碼設定將變更為 **Set (設定)**。
8. 結束系統設定程式。

對 **Admin Password (管理員密碼)** 所作的變更會立即生效 (無需重新啟動電腦)。

在啟用管理員密碼的情況下對電腦進行操作

進入系統設定程式時，螢幕上將顯示 **Unlock Setup (解除鎖定設定)** 選項 (請參閱[系統設定程式](#))。

如果您未在 **Unlock Setup (解除鎖定設定)** 欄位中鍵入正確的管理員密碼，電腦允許您檢視 (但無法修改) 系統設定選項。

 **註：** 您可以同時使用 **Password Changes (密碼變更)** 和 **Admin Password (管理員密碼)** 來保護系統密碼，以防止未經授權者變更。

刪除或變更現有的管理員密碼

若要變更現有的管理員密碼，您必須知道該管理員密碼。若要跳出欄位而不指定系統密碼，請在完成[步驟 5](#) 之前隨時按 <Esc> 鍵。

1. 進入系統設定程式 (請參閱[系統設定程式](#))。
2. 使用方向鍵瀏覽 **Admin Password (管理員密碼)** 欄位，然後按 <Enter> 鍵。
3. 在 **Old Password (舊密碼)** 欄位中鍵入您的密碼。

4. 如果要變更現有的密碼，請按照[指定管理員密碼](#)中的指示，從[步驟 4](#)開始執行。
5. 如果要刪除密碼，請在 **New Password (新密碼)** 欄位中按 <Enter> 鍵，保留該欄位為空白。
6. 在 **Confirm New Password (確認新密碼)** 欄位中再次按 <Enter> 鍵，保留該欄位為空白。
7. 確認 **Admin Password (管理員密碼)** 設定顯示為 **Not Set (未設定)**。
如果顯示 **Not Set (未設定)**，則表明管理員密碼已被刪除。如果未顯示 **Not Set (未設定)**，請重複[步驟 3](#)至[步驟 8](#)。
8. 結束系統設定程式。

停用忘記的密碼並設定新密碼

若要重設系統密碼和/或管理員密碼，請參閱[清除忘記的密碼](#)。


系統設定程式

概觀

使用系統設定程式可執行以下作業：


1. 在您新增、變更或移除電腦中的任何硬體後，變更系統組態資訊
1. 設定或變更使用者可選的選項，如使用者密碼
1. 讀取目前記憶體體的容量，或者設定已安裝的硬碟機類型

在您使用系統設定程式之前，建議您記下系統設定螢幕資訊以備將來參考。


 **注意事項：**除非您是相當有經驗的電腦使用者，否則請勿變更此程式的設定。某些變更會導致電腦工作異常。

進入系統設定程式

1. 開啟 (或重新啟動) 電腦。
2. 當螢幕上出現藍色 DELL™ 徽標時，您必須等待 **F2** 提示出現。
3. 此 **F2** 提示出現後，請立即按 <F2> 鍵。

 **註：** **F2** 提示表示鍵盤已初始化。此提示會很快出現，因此您必須等待它顯示，然後按 <F2> 鍵。如果您在得到提示之前按 <F2> 鍵，此按鍵作業將無效。

4. 如果您等候過久，並且螢幕上已出現作業系統徽標，則請繼續等待，直至看到 Microsoft® Windows® 桌面。然後關閉電腦 (請參閱[關閉電腦](#))，並再試一次。


 **註：** 如果已設定管理員密碼，系統將提示您輸入此密碼。如果沒有管理員密碼，您可以檢視系統設定程式的內容，但無法變更任何設定。

系統設定螢幕

系統設定螢幕將會顯示有關電腦目前或可變更的組態資訊。

System	Diskette Drive
System Info Processor Info Memory Info Date/Time Boot Sequence	<p>Off USB Internal Read Only</p> <p>This field determines how the BIOS configures the floppy drive. Operating systems with USB support will recognize USB floppy drives regardless of this setting.</p> <p>Off = All floppy drives are disabled. USB = USB floppy drives are enabled. Internal = The integrated floppy drive is enabled. Read Only = The integrated floppy drive is enabled and only allows reads.</p> <p>The factory default setting is Internal.</p> <p>Note: If USB is selected, ensure that the USB Controller field in the Onboard Devices group is set to On.</p>
<p>Drives</p> <p>Diskette Drive Drive 0 Drive 1 Drive 2 Drive 3 Drive 4 Drive 5 SATA Operation</p>	
<p>Onboard Devices</p> <p>Integrated NIC USB Controller Front USB Ports PCI Slots Serial Port #1</p>	
<p>Video</p> <p>Primary Video</p>	
<p>Maintenance Options</p> <p>Load Defaults Event Log</p>	<p>Use ENTER to modify this selection Use Up/Down arrows to select a different field Use ESC key to exit this program Use +/- keys to expand or collapse a group</p>

系統設定程式選項

 **註：**本章節中列出的項目可能不會出現，或者不會完全按照列示的內容顯示，這視您的電腦和安裝的裝置而定。


System (系統)	
System Info (系統資訊)	顯示電腦名稱、BIOS 版本號、BIOS 日期、服務標籤、快速服務代碼和資產標籤。
Processor Info (處理器資訊)	顯示系統中安裝的處理器的以下資訊：處理器類型、處理器時鐘速度、處理器匯流排速度、處理器快取記憶體大小、處理器識別碼、處理器是超執行緒還是具有多核心能力以及處理器是否支援 64 位元技術。
Memory Info (記憶體資訊)	顯示已安裝的記憶體容量、記憶體速度、記憶體通道模式以及記憶體技術說明。此選項還顯示一個表，說明記憶體大小、記憶體模組是否具有 ECC 能力、為單排還是雙排以及類型和組織。
PCI Info (PCI 資訊)	顯示每個 PCI、PCI Express 和 PCI-X 插槽的內容。
Date/Time (日期/時間)	控制系統的內部日曆和時鐘。
Boot Sequence (開機順序)	確定系統在啟動期間搜尋啟動裝置的順序。
(Diskette drive [磁碟機] [預設值])	<p>註：如果您插入啟動裝置並重新啟動電腦，此選項將出現在系統設定程式選單中。若要從 USB 記憶體裝置啟動，請選擇並移動 USB 裝置，使之成為清單中第一個裝置。</p>

Drives (磁碟機)	
SAS Controller (SAS 控制器) (On [開啟] [預設值])	用於啟用或停用內建 SAS 控制器。
Diskette Drive (軟式磁碟機) (Internal [內建] [預設值])	<p>用於啟用和停用軟式磁碟機並設定內建軟式磁碟機的讀取權限。Off (關閉) 將停用所有軟式磁碟機。如果已啟用 USB 控制器並已連接 USB 磁碟機，則 USB 將停用內建磁碟機而啟用 USB 軟式磁碟機。Internal (內建) 將啟用內建軟式磁碟機。Read Only (唯讀) 將啟用內建磁碟機控制器，並允許對內建軟式磁碟機具有唯讀權限。</p> <p>註：支援 USB 的作業系統將識別 USB 軟式磁碟機，而無論此設定為何。</p>
Drives 0 through 2 (磁碟機 0 至 2) (On [開啟] [預設值])	<p>用於啟用或停用 SATA 磁碟機。On (開啟) 啟用介面，以便可以使用該裝置。</p> <p>顯示控制器類型 (SATA)、磁碟機使用的連接埠號碼、磁碟機識別碼以及容量。</p>
Drives 3 through 4 (磁碟機 3 至 4) (On [開啟] [預設值])	<p>用於啟用或停用 PATA 裝置 (如 CD 光碟機或 DVD 光碟機)。On (開啟) 啟用介面，以便可以使用該裝置。</p> <p>顯示控制器類型 (ATA)、磁碟機使用的連接埠號碼、磁碟機識別碼、容量以及磁碟機是否由 BIOS 控制。</p>
SATA Operation (SATA 作業) (AHCI [預設值])	確定內建 SATA 控制器的作業模式，其可以為 AHCI 或 ATA。

Onboard Devices (機載裝置)

Integrated NIC (內建 NIC) (On [開啟] [預設值])	用於啟用或停用內建 NIC 控制器。設定包括 On (開啟) 、 Off (關閉) 、 On w/RPL (透過 RPL 開啟) 或 On w/ PXE (透過 PXE 開啟) 。當 On w/PXE (透過 PXE 開啟) 或 On w/RPL (透過 RPL 開啟) 設定處於開啟狀態時，若網路伺服器中無開機程序，電腦會嘗試從開機順序清單中的下一個裝置啟動。
Integrated Audio (內建音效) (On [開啟] [預設值])	用於啟用或停用機載音效控制器。
1394 Controller (1394 控制器) (On [開啟] [預設值])	用於啟用或停用 1394 控制器。
USB Controller (USB 控制器) (On [開啟] [預設值])	用於啟用或停用內建 USB 控制器。 No Boot (無啟動) 啟用控制器，但會停用從 USB 裝置啟動的功能。 註： 支援 USB 的作業系統將識別 USB 軟式磁碟機，而無論 No Boot (無啟動) 設定如何。
Front USB Ports (正面的 USB 連接埠) (On [開啟] [預設值])	用於啟用或停用前面的 USB 連接埠。
USB for Flexbay (用於 Flexbay 的 USB) (On [開啟] [預設值])	On (開啟) 啟用 FlexBay 的內建 USB。 註： 僅當安裝 FlexBay 裝置後，才顯示此 USB 選項。
LPT Port Mode (LPT 連接埠模式) (PS/2 [預設值])	確定內建並列埠的作業模式。 Off (關閉) 停用連接埠。 AT 將連接埠組態為與 AT 相容。 PS/2 將連接埠組態為與 PS/2 相容。 EPP 將連接埠組態為支援 EPP 雙向通訊協定。 ECP 將連接埠組態為支援 ECP 雙向通訊協定。 註： 如果您將 LPT Port Mode (LPT 連接埠模式) 設定為 ECP ，則在選項選單中將出現 LPT Port DMA (LPT 連接埠 DMA) 。
LPT Port Address (LPT 連接埠位址)	確定內建並列埠所使用的位址。
Serial Port #1 (序列埠 #1) (Auto [自動] [預設值])	確定序列埠的作業方式。 Auto (自動) 為預設設定，可自動將連接器組態為特定的指定 (COM1 或 COM3)。
Serial Port #2 (序列埠 #2) (Auto [自動] [預設值])	確定序列埠的作業方式。 Auto (自動) (預設設定) 可自動將連接器組態為特定的指定 (COM2 或 COM4)。
PS/2 Mouse Port (PS/2 滑鼠連接埠) (On [開啟] [預設值])	用於啟用或停用內建傳統 PS/2 相容滑鼠控制器。

Video (影像)	
Primary Video (主影像) (PEG [預設值])	此設定指定 PCI 和 PEG 這兩個影像控制器中哪個為主影像控制器。 PEG 是 PCI Express 圖形卡的相應設定。

Performance (效能)	
HyperThreading (超執行緒) (On [開啟] [預設值])	確定實體處理器顯示為一個邏輯處理器還是兩個邏輯處理器。透過安裝附加的邏輯處理器，某些應用程式的效能得到提昇。 On (開啟) 一啟用超執行緒。  註： 您的電腦可能不支援超執行緒。
Multiple CPU Core (多 CPU 核心) (On [開啟] [預設值])	確定處理器是啟用一個核心還是兩個核心。 On (開啟) 啟用第二個核心。
SpeedStep (Off [關閉] [預設值])	為電腦中所有支援的處理器啟用 Intel® SpeedStep®。此設定會變更處理器的耗電量和頻率。 註： 此選項可能不適用於您的電腦。
Virtualization (虛擬化) (Off [關閉] [預設值])	指定虛擬機顯示器 (VMM) 是否可以使用 Intel 虛擬化技術提供的附加硬體功能。
Limit CPUID Value (限制 CPUID 值) (Off [關閉] [預設值])	限制處理器標準 CPUID 函數支援的最大值。當 CPUID 函數支援的最大值大於 3 時，某些作業系統將無法完成安裝。

Security (安全保護)	
Unlock Setup (解除鎖定設定) (Locked [鎖定] [預設值])	當使用管理員密碼時，允許使用者進行存取，以修改系統設定程式設定。在解除鎖定系統程式設定的提示下，輸入管理員密碼。如果未在此處輸入正確的密碼，則該使用者可以檢視系統設定程式欄位，但無法對其進行修改。
Admin Password (管理員密碼) (Not Set [未設定] [預設值])	顯示系統設定程式密碼安全保護功能的目前狀態，並允許您驗證和指定新的管理員密碼。
System Password (系統密碼) (Not Set [未設定] [預設值])	顯示系統密碼安全保護功能的目前狀態，並允許指定和確認新的系統密碼。
Password Changes (密碼變更) (Unlocked [解除鎖定] [預設值])	確定系統密碼與管理員密碼之間的互動關係。Locked (鎖定) 防止無有效管理員密碼的使用者修改系統密碼。Unlocked (解除鎖定) 可讓具有有效系統密碼的使用者修改系統密碼。
Chassis Intrusion (外殼侵入) (On-Silent [靜態開啟] [預設值])	如果啟用此選項，則會在下一次電腦啟動期間向使用者發出機箱蓋曾被打開的警報。設定為 On (開啟)、On-Silent (靜態開啟) (預設設定) 和 Off (關閉)。
Intrusion Alert (入侵警報)	確認並清除外殼侵入警報。
TPM Security (TPM 安全保護) (Off [關閉] [預設值])	啟用或停用可信賴平台模組安全保護裝置。
Execute Disable (執行停用) (On [開啟] [預設值])	啟用或停用 Execute Disable (執行停用) 記憶體保護技術。

Power Management (電源管理)	
AC Recovery (交流電源恢復) (Off [關閉] [預設值])	確定在斷電後重新連接至交流電源時系統的回應方式。Off (關閉) 指示系統在重新連接電源時保持關閉狀態。您必須按前面板電源按鈕，才能開啟系統。On (開啟) 指示系統在重新連接電源時處於開啟狀態。Last (之前狀態) 指示系統返回至電源關閉之前所處的電源狀態。
Auto Power On (自動開機) (Off [關閉] [預設值])	將電腦設定為自動開啟。Off (關閉) 停用此功能。Everyday (每天) 每天在 Auto Power Time (自動開機時間) 中設定的時間開啟電腦。Weekdays (工作日) 從星期一到星期五，每天在 Auto Power Time (自動開機時間) 中設定的時間開啟電腦。 註： 如果您用電源板或電湧保護器上的切換開關關閉電腦，此功能將無效。
Auto Power Time (自動開機時間)	設定自動開啟電腦的時間。 時間的格式為標準的 12 小時制 (小時：分鐘)。透過按右方向鍵或左方向鍵來增加或減小日期和時間欄位中的數字，或直接在欄位中鍵入數字，變更啟動時間。
Low Power Mode (低功率模式) (Off [關閉] [預設值])	當選擇 Low Power Mode (低功率模式) 時，遠端喚醒事件將不再透過機載網路控制器啟動處於 Hibernate (休眠) 或 Off (關閉) 狀態的電腦。
Remote Wake-Up (遠端喚醒) (Off [關閉] [預設值])	此選項允許系統在網路介面控制器或支援遠端喚醒功能的數據機接收喚醒訊號時啟動。 On (開啟) 為預設設定。On w/ Boot to NIC (透過啟動至 NIC 開啟) 可讓電腦在使用開機順序之前嘗試從網路啟動。 註： 通常，處於暫停模式、休眠模式或斷電狀態的系統可從遠端啟動。當已啟用 Low Power Mode (低功率模式) (在 Power Management [電源管理] 選單中) 時，則僅可從遠端啟動處於 Suspend (暫停) 模式的系統。
Suspend Mode (暫停模式)	設定電腦的暫停模式。選項為 S1 (暫停狀態，此時電腦在低功率模式下執行) 和 S3 (暫停狀態，此時將減少或關閉對許多元件的電力供應，但系統記憶體仍保持工作狀態)。

Maintenance (維護)	
Service Tag (服務標籤)	顯示電腦的服務標籤。
SERR Message (SERR 訊息) (On [開啟] [預設值])	某些圖形卡需要停用 SERR 訊息。

Load Defaults (載入預設值)	將系統設定程式選項恢復至其出廠預設值。
Event Log (事件記錄)	可讓您檢視 Event Log (事件記錄) 。標記 R 的項目表示 Read (已讀取) ，標記 U 的項目表示 Unread (未讀取) 。 Mark All Entries Read (將所有項目標記為已讀取) 將在所有項目的左側放置一個字母 R 。 Clear Log (清除記錄) 將清除 Event Log (事件記錄) 。


POST Behavior (POST 功能)	
Fastboot (快速啟動) (On [開啟] [預設值])	啟用後，此功能可透過略過一些相容性步驟來縮短電腦的啟動時間。 Off (關閉) 不會在電腦啟動過程中跳過任何步驟。 On (開啟) 將更快地啟動系統。
Numlock Key (數字鎖定鍵) (On [開啟] [預設值])	確定鍵盤右側數字鍵的功能。 Off (關閉) 指示右鍵台按鍵用作方向鍵。 On (開啟) 指示右鍵台按鍵用作數字鍵。
OS Install (作業系統安裝) (On [開啟] [預設值])	確定可用於作業系統的最大系統記憶體容量。設定為 Off (關閉) 時，所有系統記憶體都可用於作業系統。設定為 On (開啟) 時，可用於作業系統的最大記憶體容量為 256 MB。 註： 如果使用 2 GB 以上的系統記憶體，則某些作業系統將無法完成安裝。
POST Hotkeys (POST 熱鍵)	確定登入螢幕是否顯示說明進入 設定程式 或 Quickboot 功能所需的按鍵順序的訊息。 Setup & Boot Menu (設定和啟動選單) 將顯示兩則訊息 (F2=Setup [F2=設定] 和 F12=Boot Menu [F12=啟動選單])。 Setup (設定) 僅顯示設定訊息 (F2=Setup [F2=設定])。 Boot Menu (啟動選單) 僅顯示 Quickboot 訊息 (F12=Boot Menu [F12=啟動選單])。 None (無) 不顯示任何訊息。
Keyboard Errors (鍵盤錯誤)	當此選項設定為 Report (報告) (已啟用) 時，並且在 POST 期間偵測到錯誤，則 BIOS 將顯示錯誤訊息，並提示您按 <F1> 鍵以繼續或按 <F2> 鍵以進入系統設定程式。 當設定為 Do Not Report (不報告) (已停用) 且在 POST 期間偵測到錯誤時，BIOS 將顯示錯誤訊息並繼續啟動系統。

啟動選單

此功能可讓您變更裝置的開機順序。


選項設定

- Onboard or USB Floppy Drive (機載或 USB 軟式磁碟機)** — 電腦嘗試從軟式磁碟機啟動。如果磁碟機中的軟式磁碟不是開機磁片，磁碟機中無軟式磁碟或者電腦中未安裝軟式磁碟機，電腦將產生一則錯誤訊息。
- Hard Drive (硬碟機)** (依序號列出) — 電腦嘗試從所選硬碟機啟動。如果硬碟機中無作業系統，電腦將產生一則錯誤訊息。
- Onboard or USB CD-ROM Drive (機載或 USB 光碟機)** — 電腦嘗試從光碟機啟動。如果光碟機中無 CD，或者 CD 上無作業系統，電腦將產生一則錯誤訊息。
- USB Device (USB 裝置)** — 將記憶體裝置插入 USB 連接埠並重新啟動電腦。當螢幕的右上角出現 F12 = Boot Menu (F12 = 啟動選單) 時，請按 <F12> 鍵。BIOS 會偵測此裝置，並將 USB 選項新增至啟動選單。

 **註：** 若要啟動至 USB 裝置，此裝置必須可啟動。若要確定裝置是否可啟動，請查閱裝置說明文件。

選擇用於目前啟動的啟動裝置

例如，您可以使用此項功能將電腦重新啟動至 USB 裝置 (例如軟式磁碟機、記憶體鑰匙或 CD-RW 光碟機)。


 **註：** 如果要啟動至 USB 軟式磁碟機，則必須首先在系統設定程式中將 Diskette Drive (磁碟機) 設定為 **USB** (請參閱 [系統設定程式選項](#))。

- 如果要啟動至 USB 裝置，請將 USB 裝置連接至 USB 連接器 (請參閱 [關於您的電腦](#))。
- 開啟 (或重新啟動) 電腦。
- 當螢幕的右上角出現 F2 = Setup, F12 = Boot Menu (F2 = 安裝, F12 = 啟動選單) 時，請按 <F12> 鍵。

如果您等待過久，並且螢幕上已出現作業系統徽標，則請繼續等待，直至看到 Microsoft Windows 桌面。然後關閉電腦 (請參閱 [關閉電腦](#))，並再試一次。


螢幕上將顯示一個選單。
- 使用上方向鍵和下方向鍵瀏覽 **Boot Device Menu (啟動裝置選單)**，然後按 <Enter> 鍵選擇該選項。
- Boot Device Menu (啟動裝置選單)** 將會出現，列出所有可用的啟動裝置。
- 使用上方向鍵和下方向鍵瀏覽裝置 (僅用於目前的啟動)。
- 按 <Enter> 鍵以選擇裝置。

例如，如果您要啟動至 USB 記憶體鑰匙，請反白顯示 **USB Device (USB 裝置)** 並按 <Enter> 鍵。

 **註：**若要啟動至 USB 裝置，此裝置必須可啟動。若要確定裝置是否可啟動，請查閱裝置說明文件。


變更將來的開機順序

1. 進入系統設定程式 (請參閱[進入系統設定程式](#))。
2. 使用方向鍵反白顯示 **Boot Sequence (開機順序)** 選單選項，然後按 <Enter> 鍵存取該選單。

 **註：**請記下目前的開機順序，以便您要恢復時使用。

3. 按上和下方方向鍵以在裝置清單中移動。
4. 按空格鍵可以啟用或停用裝置。
5. 按 <U> 或 <D> 鍵將選定的裝置在清單中上下移動。

啟動至 USB 裝置

 **註：**若要啟動至 USB 裝置，此裝置必須可啟動。若要確定裝置是否可啟動，請查閱裝置說明文件。


記憶體鑰匙


1. 將記憶體鑰匙插入 USB 連接埠並重新啟動電腦。
2. 當螢幕的右上角出現 **F12 = Boot Menu (F12 = 啟動選單)** 時，請按 <F12> 鍵。
BIOS 會偵測該裝置，並將 USB 裝置選項新增至啟動選單。
3. 請參閱[選擇用於目前啟動的啟動裝置](#)。

軟式磁碟機


1. 在系統設定程式中，將 **Diskette Drive (軟式磁碟機)** 選項設定為 **USB**。
2. 儲存變更並結束系統設定程式。
3. 連接 USB 軟式磁碟機，插入開機媒體並重新啟動系統。
4. 請參閱[選擇用於目前啟動的啟動裝置](#)。


清除忘記的密碼

 **警告：**開始執行本章節的任何程序之前，請遵循《產品資訊指南》中的安全指示。





 **注意事項：**此過程將清除系統密碼和設定密碼。

1. 按照[開始之前](#)中的程序進行操作。


 **警告：**您的電腦很重 (估計重量至少為 55 lb)，搬移起來比較困難。嘗試提起、移動電腦或使其傾斜之前，請尋求援助；它需要兩個人才能提起。請務必正確地提起電腦以避免受傷；提起電腦時請不要俯身。請參閱《產品資訊指南》，以獲得其他重要的安全資訊。

 **警告：**任何時候都應安裝電腦腳架，以最大程度地確定系統穩定性。如果未安裝腳架，則可能使電腦翻倒，並可能導致身體受傷或損壞電腦。


跳錄	設定	說明
----	----	----

PSWD		密碼功能已啟用 (預設設定)。
		密碼功能已停用。
RTCST		尚未重設即時時鐘 (預設設定)。
		
		正在重設即時時鐘。
 短接  未短接		


- 卸下機箱蓋 (請參閱[卸下機箱蓋](#))。
- 找到主機板上的 2 插腳密碼跳線 (PSWD)，並拔下跳線塞；將跳線塞置於一邊。若要獲得有關找出跳線的說明，請參閱[主機板元件](#)。

 **註：**當您收到電腦時，密碼跳線塞位於密碼跳線上。

- 將電腦和顯示器連接至電源插座，然後將它們開啟。
- 電腦上出現 Microsoft® Windows® 桌面後，關閉電腦 (請參閱[關閉電腦](#))。
- 關閉顯示器，然後從電源插座中拔下電源線。
- 從電源插座中拔下電腦的電源線，然後按電源按鈕以導去主機板上的剩餘電量。
- 卸下機箱蓋 (請參閱[卸下機箱蓋](#))。
- 找到主機板上的 2 插腳密碼跳線，並將跳線塞連接至其插腳以重新啟用密碼功能。若要獲得更多資訊，請參閱[主機板元件](#)。
- 裝回機箱蓋 (請參閱[裝回機箱蓋](#))。


 **注意事項：**若要連接網路纜線，請先將網路纜線插入網路連接埠或裝置，然後再將其插入電腦。

- 將電腦和裝置的電源線連接到電源插座，然後將它們開啟。


 **註：**此程序會啟用密碼功能。進入系統設定程式 (請參閱[系統設定程式](#)) 時，系統密碼和管理員密碼選項均顯示為 **Not Set (未設定)**。這表示密碼功能已啟用，但尚未指定密碼。

- 指定新的系統密碼和/或設定密碼。請參閱[系統設定程式](#)。

清除 CMOS 設定

 **警告：**開始執行本章節的任何程序之前，請遵循《產品資訊指南》中的安全指示。


- 按照[開始之前](#)中的程序進行操作。
- 卸下機箱蓋 (請參閱[卸下機箱蓋](#))。
- 重設目前的 CMOS 設定：
 - 找到主機板上的密碼跳線和 CMOS 跳線 (RTCST) (請參閱[主機板元件](#))。
 - 將密碼跳線塞從其插腳上拔下。
 - 將密碼跳線塞放置在 RTCST 插腳上並等待大約 5 秒鐘。
 - 從 RTCST 插腳上拔下跳線塞，然後將其插回密碼插腳上。
- 裝回機箱蓋 (請參閱[裝回機箱蓋](#))。

 **注意事項：**若要連接網路纜線，請先將網路纜線插入網路連接埠或裝置，然後再將其插入電腦。


- 將電腦和裝置的電源線連接到電源插座，然後將它們開啟。

電源管理

您可以將電腦設定為在不工作時使用較少的電量。您可以透過電腦上安裝的作業系統和系統設定程式中的特定選項設定 (請參閱[系統設定程式](#)) 來控制耗電量。這些電源消耗減少的階段稱為「睡眠模式」。

 **註：**電腦中安裝的所有元件均必須支援休眠和/或等待模式功能，並且均須載入相應驅動程式以便可以進入兩種睡眠模式之一。若要獲得更多資訊，請參閱各元件的製造廠商說明文件。


- 待命。**在此睡眠模式下，將減少或關閉對許多元件的電力供應。但是，系統記憶體仍保持工作狀態。
- 休眠。**此睡眠模式將系統記憶體的所有資料寫入硬碟機，然後關閉系統電源，以便將耗電量減至最低。從此模式喚醒會重新啟動電腦，並恢復記憶體內容。然後，作業將恢復至電腦進入休眠模式前的執行狀態。

 **註：**僅具有 4 GB 或更低容量 RAM 的電腦支援休眠模式。

- 關機。**除少量輔助電源外，此睡眠模式會切斷電腦的所有電源。只要電腦仍連接在電源插座上，就可以自動啟動或遠端啟動。例如，系統設定程式中的 **Auto Power On (自動開機)** 選項 (請參閱[系統設定程式](#)) 可以使電腦在指定的時間自動啟動。另外，您的網路管理員也可以使用電源管理事件 (例如遠端喚醒) 來遠端啟動您的電腦。

下表列出睡眠模式以及從各種模式中喚醒電腦的方法。

Sleep Mode (睡眠模式)	喚醒方法 (Windows XP)
待命	<ul style="list-style-type: none">1 按下電源按鈕1 自動開機1 移動或單按滑鼠1 按鍵盤上的按鍵1 USB 裝置活動1 電源管理事件
休眠	<ul style="list-style-type: none">1 按下電源按鈕1 自動開機1 電源管理事件
關機	<ul style="list-style-type: none">1 按下電源按鈕1 自動開機1 電源管理事件

 **註：**若要獲得有關電源管理的更多資訊，請參閱您的作業系統說明文件。


超執行緒和雙核心技術

Hyper-Threading 是 Intel® 的一項技術，它透過將一個實體處理器用作兩個邏輯處理器，能夠同時執行某些工作，以此提升電腦的整體效能。雙核心是 Intel 技術，在該技術中，兩個實體計算單元位於單個 CPU 封裝內，從而提升了計算效率和多工作業功能。建議您使用 Microsoft® Windows® XP Service Pack 1 (SP1) 或更高版本的作業系統，因為 Windows XP 已經過優化，可以充分利用 Hyper-Threading 技術。


雖然許多程式均可得益於超執行緒和雙核心技術，但有一些程式可能未被優化以利用這兩項技術，因此可能需要軟體製造廠商提供更新。請與軟體製造廠商聯絡，以獲得更新以及有關將超執行緒或雙核心技術與軟體配合使用的資訊。若要確定您的電腦是否使用超執行緒技術，請檢視「效能」標籤下關於超執行緒的系統設定程式選項 (請參閱[系統設定程式](#))。

IEEE 1394

IEEE 1394 是一種數位介面，它可以在電腦與週邊裝置之間轉移大量資料。IEEE 1394 是多媒體裝置的理想選擇，因為它能夠加快資料及大型檔案的傳送速度，使電腦可以直接連接至如數位攝影機之類的裝置。


 **註：**您的電腦安裝有 6 插腳連接器，該連接器可透過使用配接器來連接 4 插腳 IEEE 1394 裝置。

關於 RAID 組態

 **註：**RAID 級別 5 和級別 10 僅可透過一個可選 PCI Express RAID 控制卡使用。

 **註：**不支援 SATA 1.0 的 RAID。

本節提供您購買電腦時可能已選擇的 RAID 組態之概觀。雖然電腦業界有數種針對不同類型用途的 RAID 組態，但 Dell 公司在 Dell Precision 電腦上提供 RAID 級別 0、RAID 級別 1 或透過可選 PCI Express RAID 控制器提供 RAID 級別 5 或 RAID 級別 10。建議將 RAID 級別 0 組態用於高效能程式，而 RAID 級別 1 組態適用於需要高資料完整性的使用者。RAID 級別 5 或 RAID 級別 10 組態可提供資料完整性和較高的存取速度。

 **註：**RAID 級別並不代表一種等級關係。即 RAID 級別 5 組態並不一定優於或劣於 RAID 級別 0 組態。

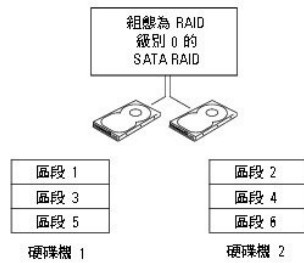
您電腦上的 RAID 控制器僅可建立使用兩個至四個實體磁碟機的 RAID 級別 0 組態。RAID 級別 5 或 10 陣列 (僅可透過可選 PCI Express RAID 控制器使用) 必須由三個或四個磁碟機組成。

所有磁碟機都必須為相同類型的磁碟機；不能一個 RAID 陣列中混合使用 SAS 和 SATA 磁碟機。這些磁碟機還應具有相同大小，以確保較大的磁碟機不包含未分配 (因此無法使用) 的空間。

 **註：**RAID 級別並不代表一種等級關係。即 RAID 級別 10 組態並不一定優於或劣於 RAID 級別 0 組態。

RAID 級別 0

RAID 級別 0 使用一種稱為「資料帶區」的儲存技術以提供高資料存取速率。資料帶區是一種按順序將連續的資料段或資料帶區寫入數個實體磁碟機上，以建立一個大型虛擬磁碟機的方法。資料帶區允許在一個磁碟機讀取資料的同時，另一個磁碟機搜尋並讀取下一區段。

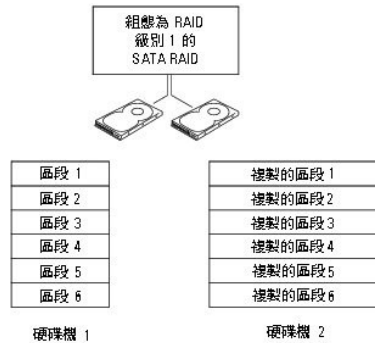


RAID 級別 0 組態的另一個優勢是它充分利用了磁碟機的容量。如果您的電腦安裝有兩個 120 GB 的磁碟機，則可以有 240 GB 的空間用來儲存資料。

 **注意事項：**由於 RAID 級別 0 不提供資料冗餘，因此當一個磁碟機出現故障時，另一個磁碟機上的資料也將無法被存取。因此，請確定在使用 RAID 級別 0 組態時定期備份資料。


RAID 級別 1

RAID 級別 1 使用稱為「鏡像」的資料冗餘儲存技術。資料被寫入主磁碟機後，會立即複製或鏡像到另一個磁碟機上。RAID 級別 1 組態以犧牲高資料存取速率來獲得資料冗餘優勢。



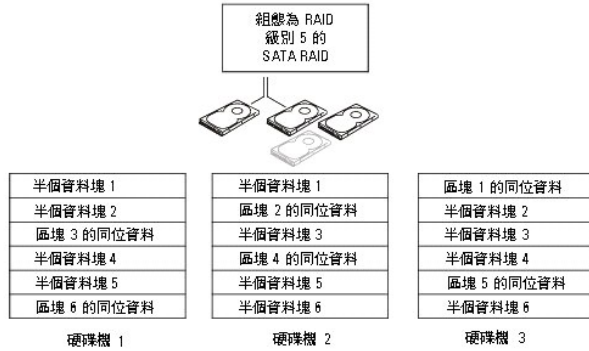
如果一個磁碟機出現故障，系統會將後續讀取和寫入作業引導至仍正常運作的磁碟機。可以使用仍正常運作的磁碟機上的資料重新建立一個替換磁碟機。此外，由於在兩個磁碟機上都複製了資料，兩個 120 GB RAID 級別 1 的磁碟機一起最多可以提供 120 GB 的空間儲存資料。

RAID 級別 5

 **註：**RAID 級別 5 和級別 10 僅可透過一個可選 PCI Express RAID 控制卡使用。


RAID 級別 5 使用稱為「同位檢查」的資料階段儲存技術。當資料塊寫入 RAID 組態時，將在 RAID 陣列中所有的磁碟機間進行拆分，但有一個磁碟機除外，該磁碟機將用於寫入同位資料。同位資料是指當一個磁碟機出現故障時，允許整個拆分的資料塊得到計算的資訊。

由於較實際儲存之資料的大小而言，同位資料相當小，因此一個硬碟機可相應作為任意數量之資料儲存硬碟機的同位磁碟機。但是，並非所有同位資料都位於同一磁碟機上。而是隨著每個新資料塊寫入 RAID 組態，不同的磁碟機會交替作為資料儲存磁碟機 (即，同位磁碟機)。

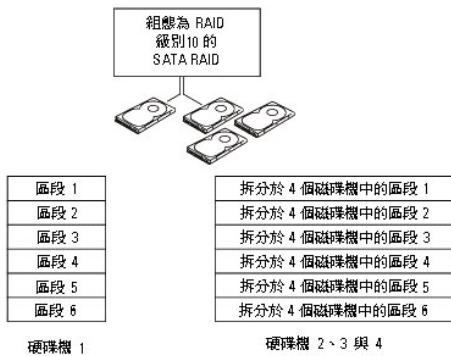


在 RAID 0 組態中，由於資料是在整個 RAID 組態中進行拆分的，因此可以迅速存取這些資料。此外，由於同位資料的存在，我們可以在僅有一個磁碟機出現故障的情況下，使用其他磁碟機上的同位資料來重新建立該磁碟機。三個 120 GB RAID 級別 5 磁碟機可用於儲存資料的儲存空間容量為 240 GB，因為其中一個磁碟機的相應容量要用於儲存同位資料。至少需要三個磁碟機才可建立一個 RAID 級別 5 組態。

RAID 級別 10

 **註：** RAID 級別 5 和級別 10 僅可透過一個可選 PCI Express RAID 控制卡使用。

RAID 級別 10 組合使用拆分和鏡像方法。它需要四個磁碟機。磁碟機被分成鏡像對，然後將寫入 RAID 組態的資料在所有四個磁碟機之間進行拆分。由於對資料的拆分，可以快速存取資料，但出於冗餘目的，每份資料都在其他磁碟機上進行了複製。



如果一個磁碟機出現故障，系統會將後續讀取和寫入作業引導至其他仍正常運作的磁碟機。可以使用仍正常運作的磁碟機上的資料重新建立一個替換磁碟機。此外，由於在主磁碟機和附加磁碟機上複製了資料，四個 120 GB RAID 級別 10 的磁碟機一起最多可以提供 240 GB 的空間儲存資料。

為電腦組態 RAID

如果在購買電腦時未選擇 RAID 組態，您可能需要為電腦組態 RAID。電腦中必須至少安裝兩個硬碟機，以設定 RAID 組態。若要獲得有關如何安裝硬碟機的說明，請參閱 [安裝硬碟機 \(硬碟機支架 1.4\)](#)。

RAID 組態公用程式

進入 RAID 組態公用程式

1. 啟動系統。
2. 在 POST 期間獲得提示時，請按 <Ctrl>-<C>。
如果您等待過久，並且螢幕上已出現作業系統圖標，則請繼續等待，直至作業系統完成啟動。然後重新啟動系統並再試一次。

將顯示組態公用程式選單螢幕。


在組態公用程式內進行導航

組態螢幕是按階層式樣組織的。每個螢幕的底部顯示有導航提示。還可在此公用程式中獲得線上說明。

RAID 組態和管理

若要存取任何整合 RAID (IR) 組態和管理螢幕，請選擇 **Adapter Properties (配接器內容)** 螢幕上的 **RAID Properties (RAID 內容)**。透過它，您可以建立新的 RAID 卷，並檢視或管理現有的 RAID 卷。


- 1 如果目前未組態任何 RAID 卷，系統將提示您建立 RAID 虛擬磁碟 (即 RAID 卷)。
- 1 如果目前至少組態了一個 RAID 卷，將顯示所有現有的 RAID 卷以備於管理。


 **註：** Dell 建議您在新增或更新組態之前備份您的資料。

結束螢幕

請務必正確結束 RAID 組態公用程式，因為只有結束它，某些變更才會生效。在 **Adapter List (配接卡清單)** 中按 <Esc> 鍵結束。另外，當您結束其他大多數螢幕時，將會出現類似的結束螢幕，可以使用它來儲存設定。


執行組態工作


 **注意事項：** 當您使用以下程序建立 RAID 組態時，硬碟機上的所有資料都將遺失。繼續之前，請備份您要保留的資料。

 **註：** RAID 陣列的大小不能超過 2 兆位元組。任何超出 2 兆位元組限制的空間將無法使用。

用於建立新 RAID 卷的兩個選項為 **Create IM Volume (建立 IM 卷)** 和 **Create IS Volume (建立 IS 卷)**。IM 指**內建鏡像**。IS 指**內建拆分**。可以在組態螢幕上獲得其他資訊。

建立 RAID 級別 0 組態

 **註：** 在硬碟機出現故障的情況下，RAID 0 並不對資料提供任何保護措施。它主要用於提高效率。

 **註：** RAID 卷 (虛擬磁碟) 中硬碟機的數目一旦設定，就無法變更。

請按照以下步驟在目前尚未組態 RAID 卷的 SAS 5iR 控制器上建立 RAID 0 卷。

1. 從組態公用程式的 **Adapter List (配接器清單)** 中選擇控制器。
2. 選擇 **RAID Properties (RAID 內容)** 選項。
3. 當系統提示您建立 IS (拆分) RAID 卷還是 IM (鏡像) RAID 卷時，選擇 **Create IS Volume (建立 IS 卷)**。然後，螢幕上將顯示可新增至 RAID 卷的硬碟機清單。
4. 將游標移至 **RAID Disk (RAID 磁碟)** 欄。若要将硬碟機新增至 RAID 卷，請按 <+>、<-> 或空格鍵，將「否」變更為「是」。新增硬碟機後，**Virtual Disk Size (虛擬磁碟大小)** 欄位會變更以反映新 RAID 卷的大小。

建立 RAID 卷時，所有資料將遺失。Dell 建議您在執行這些步驟之前備份您的資料。

建立 IS (拆分) RAID 卷時：

- 1 所有磁碟機都必須為 Dell 相容 SAS 或 SATA 硬碟機。
 - 1 無法在同一 RAID 卷中使用 SAS 和 SATA 硬碟機。
 - 1 磁碟機必須具有 512 位元組的區段，但不得具有抽取式媒體。
 - 1 一個 RAID 卷中至少可以包含 2 個硬碟機，最多可以包含 4 個硬碟機。
- 1 RAID 卷完全組態後，按 <C> 鍵，然後選擇 **Save changes (儲存變更)**。
 - 1 結束此選單以儲存變更。在 RAID 卷建立過程中，組態公用程式將會暫停。

建立 RAID 級別 1 組態

請按照以下步驟在目前尚未組態 RAID 卷的 SAS 5iR 控制器上建立 RAID 1 卷。


1. 從組態公用程式的 **Adapter List (配接器清單)** 中選擇控制器。

2. 選擇 **RAID Properties (RAID 內容)** 選項。
3. 當系統提示您建立 IS (拆分) RAID 卷還是 IM (鏡像) RAID 卷時，選擇 **Create IM Volume (建立 IM 卷)**。
然後，螢幕上將顯示可新增至 RAID 卷的硬碟機清單。
4. 將游標移至 **RAID Disk (RAID 磁碟)** 欄。若要将硬碟機新增至 RAID 卷，請按 <+>、<-> 或空格鍵，將「否」變更為「是」。新增硬碟機後，**Virtual Disk Size (虛擬磁碟大小)** 欄位會變更以反映新 RAID 卷的大小。

建立 RAID 卷時，所有資料將遺失。Dell 建議您在執行這些步驟之前備份您的資料。

建立 IM (鏡像) RAID 卷時：

- 1 所有磁碟機都必須為 Dell 相容 SAS 或 SATA 硬碟機。
 - 1 無法在同一 RAID 卷中使用 SAS 和 SATA 硬碟機。
 - 1 磁碟機必須具有 512 位元組的區段，但不得具有抽取式媒體。
 - 1 每個 RAID 卷只能包含 2 個硬碟機。
- 1 RAID 卷完全組態後，按 <C> 鍵，然後選擇 **Save changes (儲存變更)**。
 - 1 結束此選單以儲存變更。在 RAID 卷建立過程中，組態公用程式將會暫停。

 **註：**單個硬碟機出現故障時，RAID 1 會提供保護措施。硬碟機出現故障時，可以將其更換，將資料重新鏡像至其他硬碟機，以維護資料完整性。

建立第二個 RAID 卷

SAS 5/iR 控制器支援兩個處於作用中的 RAID 卷。如果其中一個 RAID 卷已組態，請按照以下步驟新增第二個 RAID 卷：

1. 從組態公用程式的 **Adapter List (配接器清單)** 中選擇控制器。
2. 選擇 **RAID Properties (RAID 內容)** 選項。
螢幕上將顯示目前的 RAID 卷。
3. 按 <C> 鍵以建立新的 RAID 卷。
4. 繼續建立第二個 RAID 卷，它可以是 RAID 級別 0，也可以是 RAID 級別 1。

檢視 RAID 卷的內容

請按照以下步驟檢視 RAID 級別 1 和 RAID 級別 0 組態的內容：

1. 從組態公用程式的 **Adapter List (配接器清單)** 中選擇控制器。
2. 選擇 **RAID Properties (RAID 內容)** 選項。
螢幕上將顯示目前 RAID 卷的內容。
3. 如果組態了多個 RAID 卷，請按 <Alt><N> 以檢視下一個 RAID 卷。
4. 選擇 **Manage Virtual Disk (管理虛擬磁碟)** 項目以管理目前的 RAID 卷後，按 <Enter> 鍵。

同步 RAID 卷 (虛擬磁碟)

同步 RAID 卷後，韌體將 RAID 級別 1 卷之次硬碟機上的資料與主硬碟機上的資料同步。按照以下步驟開始同步 RAID 級別 1 卷：


1. 選擇 **Synchronize Virtual Disk (同步虛擬磁碟)**。
2. 按 **Y** 鍵開始同步，或者按 **N** 鍵取消同步。

啟動 RAID 卷


RAID 卷可能在某種狀況下變為非開啟狀態，例如將 RAID 卷從 SAS 5/iR 控制器或電腦中移除並移至另一 SAS 5/iR 控制器或電腦。**Activate Virtual Disk (啟動虛擬磁碟)** 選項可讓您重新啟動已新增至系統、但處於非開啟狀態的 RAID 卷。僅當所選的 RAID 卷目前處於非開啟狀態時，此選項才可用。

1. 選擇 **Activate Virtual Disk (啟動虛擬磁碟)**。

- 按 **Y** 鍵繼續啟動，或者按 **N** 鍵放棄啟動。
暫停後，RAID 卷會變為開啟狀態。


 **註：**僅當遷移後的 RAID 卷處於最佳狀態且包含所有已安裝的硬碟機時，才能啟動該遷移後的 RAID 卷。

刪除 RAID 卷

-  **注意事項：**刪除 RAID 卷之前，請務必備份 RAID 卷上您要保留的所有資料。

按照以下步驟刪除所選 RAID 卷：


- 選擇 **Delete Virtual Disk (刪除虛擬磁碟)**。
- 按 **Y** 鍵刪除 RAID 卷，或者按 **N** 鍵取消刪除。
暫停後，RAID 卷將被刪除。

-  **注意事項：**如果卸下 RAID 卷的硬碟機，RAID 卷的組態將隨之從 SAS 5/iR 控制器中刪除，如果將這些硬碟機重新裝回同一 SAS 5/iR 控制器，將僅顯示為普通磁碟機，而無任何 RAID 關聯。如果使用 RAID 組態公用程式將 RAID 卷從 SAS 5/iR 控制器中移除 (不論是否存在硬碟機)，將無法恢復 RAID 卷。

更換與重建降階的 RAID 卷

如果 RAID 級別 1 卷中的某硬碟機出現故障，您需要更換該硬碟機並重新同步 RAID 卷。

- 使用相同類型和容量 (或更大容量) 的新硬碟機更換出現故障的磁碟機。
- 檢查您的管理應用程式或 RAID 組態公用程式 (Ctrl-C)，以確定已自動開始進行同步。

 **註：**僅當同步未自動開始時，繼續執行 [步驟 3](#)。

- 進入 RAID 組態公用程式 (Ctrl-C)。
- 從 **Adapter List (配接器清單)** 螢幕上選擇包含降階的 RAID 卷的控制器。
- 從 **Adapter Properties (配接器內容)** 螢幕上選擇 **RAID Properties (RAID 內容)**。
- 按住 <Alt+N> 直至看到降階的 RAID 級別 1 卷，然後選擇 **Manage Virtual Disk (管理虛擬磁碟)**。
螢幕上將顯示狀態為「降階」的 RAID 卷。
- 選擇 **Add Secondary Disk (新增次磁碟)** 並從可用磁碟機清單中選擇磁碟機。
新硬碟機自動開始與降階的 RAID 級別 1 卷的磁碟機進行同步。

[回到目錄頁](#)

[回到目錄頁](#)

電池

Dell Precision™ 工作站 690 使用者指南

- [關於電池](#)
- [卸下電池](#)
- [更換電池](#)

⚠ 警告：開始執行本章節的任何程序之前，請遵循《產品資訊指南》中的安全指示。

⚠ 警告：為防止觸電，在打開機箱蓋之前，請務必從電源插座中拔下電腦電源線。

⚠ 警告：如果新電池安裝不正確，可能會爆炸。請僅使用相同型號或製造廠商推薦的同類型電池來更換原有的電池。請依照製造廠商的指示，丟棄用過的電池。

🔒 注意事項：為防止靜電損壞電腦內部元件，在觸摸電腦的任何電子元件之前，請先導去您身上的靜電。您可以觸摸電腦未上漆的金屬表面，以導去身上的靜電。

關於電池

幣式電池可維持電腦的組態、日期以及時間資訊，可以使用數年。

如果您每次開啟電腦後都需要重設時間和日期資訊，或螢幕上出現以下訊息之一，則表明需要更換電池：

Time-of-day not set - please run SETUP program (未設定日期 - 請執行 SETUP 程式)

或者

Invalid configuration information -
please run SETUP program (無效的組態資訊 -
請執行 SETUP 程式)

或者

Strike the F1 key to continue,
F2 to run the setup utility (按 <F1> 鍵繼續，
按 <F2> 鍵執行設定公用程式)

若要確定是否需要更換電池，您可以在系統設定程式中重新輸入時間和日期，然後結束程式以儲存資訊。關閉電腦，並從電源插座上拔下其電源線，等待幾小時，然後重新連接電腦電源並開機，進入系統設定程式。如果系統設定程式中的日期和時間不正確，請更換電池。

沒有電池您亦可操作電腦。但是，如果沒有電池，在電腦關閉或從電源插座上拔下電源線時，組態資訊就會被清除。在此情況下，您必須進入系統設定程式並重設組態選項。

卸下電池

1. 如果您尚未進行此操作，請記下在系統設定程式中找到的組態資訊 (請參閱[系統設定程式](#))。
2. 按照[開始之前](#)中的程序進行操作。

⚠ 警告：您的電腦很重 (估計重量至少為 55 lb)，搬移起來比較困難。嘗試提起、移動或使其傾斜之前，請尋求援助；此電腦需要兩個人才能提起。請務必正確地提起電腦以避免受傷；提起電腦時請不要俯身。請參閱《產品資訊指南》，以獲得其他重要的安全資訊。

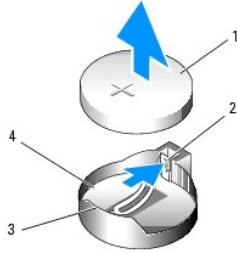
⚠ 警告：任何時候都應安裝電腦腳架，以最大程度地確定系統穩定性。如果未安裝腳架，則可能使電腦翻倒，並可能導致身體受傷或損壞電腦。

3. 卸下機箱蓋 (請參閱[卸下機箱蓋](#))。
4. 找到電池槽。

🔒 注意事項：如果您要用鈍器將電池從電池槽中撬出，請小心不要碰到主機板。在您嘗試撬出電池之前，請確定該物件已插入電池與插槽之間的空隙。否則，您可能會損壞電池槽或損壞主機板上的電路，進而導致主機板損壞。

🔒 注意事項：為避免損壞電池連接器，在卸下電池時，您必須穩固地按住連接器。

5. 透過穩固地向下按連接器正極一側來按住電池連接器。
6. 按住電池連接器的同時，將電池彈片按離連接器正極一側，並將電池從連接器負極一側的固定彈片向上撬出。



1	系統電池
2	電池槽彈片
3	電池連接器正極一側
4	電池槽

7. 正確處理舊電池。若要獲得更多資訊，請參閱《[產品資訊指南](#)》。

更換電池

1. 按照[開始之前](#)中的程序進行操作。

⚠ 警告：您的電腦很重（估計重量至少為 55 lb），搬移起來比較困難。嘗試提起、移動或使其傾斜之前，請尋求援助；此電腦需要兩個人才能提起。請務必正確地提起電腦，以避免受傷；提起電腦時請不要俯身。請參閱《[產品資訊指南](#)》，以獲得其他重要的安全資訊。

⚠ 警告：任何時候都應安裝電腦腳架，以最大程度地確定系統穩定性。如果未安裝腳架，則可能使電腦翻倒，並可能導致身體受傷或損壞電腦。

2. 卸下機箱蓋（請參閱[卸下機箱蓋](#)）。

3. 找到電池槽。

4. 卸下現有的電池。請參閱[卸下電池](#)。

🛑 注意事項：為避免損壞電池連接器，在更換電池時，您必須穩固地按住連接器。

5. 透過穩固地向下按連接器正極一側來按住電池連接器。

6. 手持電池，使「+」面向上，將其滑入連接器正極一側的固定彈片下面。

7. 將電池豎直插入連接器，直至其卡入到位。

8. 裝回機箱蓋（請參閱[裝回機箱蓋](#)）。

🛑 注意事項：若要連接網路纜線，請先將網路纜線插入網路裝置，然後再將其插入電腦。

9. 將電腦和裝置的電源線連接到電源插座，然後將它們開啟。

10. 進入系統設定程式（請參閱[進入系統設定程式](#)）並恢復您在卸下現有的電池時記錄的設定。

[回到目錄頁](#)

[回到目錄頁](#)

開始之前

Dell Precision™ 工作站 690 使用者指南

- [建議的工具](#)
- [關閉電腦](#)
- [拆裝電腦內部元件之前](#)

警告：您的電腦很重 (估計重量至少為 55 lb)，搬移起來比較困難。嘗試提起、移動或使其傾斜之前，請尋求援助；此電腦需要兩個人才能提起。請務必正確地提起電腦以避免受傷；提起電腦時請不要俯身。請參閱《產品資訊指南》，以獲得其他重要的安全資訊。

警告：任何時候都應安裝電腦腳架，以最大程度地確定系統穩定性。如果未安裝腳架，則可能使電腦翻倒，並可能導致身體受傷或損壞電腦。

本章提供在電腦中卸下和安裝元件的程序。除非另有說明，否則執行每個程序時均假定已執行下列作業：

- 1 您已經執行了[關閉電腦](#)和[拆裝電腦內部元件之前](#)中的步驟。
- 1 您已閱讀了 Dell™ 《產品資訊指南》中的安全資訊。

建議的工具

本文件中的程序可能需要下列工具：

- 1 小型平頭螺絲起子
- 1 十字槽螺絲起子
- 1 快閃 BIOS 更新程式 CD

關閉電腦

● **注意事項：**為避免遺失資料，請在關閉電腦之前，儲存和關閉所有開啟的檔案，並結束所有開啟的程式。

1. 關閉作業系統：
 - a. 儲存並關閉所有開啟的檔案，結束所有開啟的程式，單按**開始**按鈕，然後單按**電腦關機**。
 - b. 在**電腦關機**視窗中，單按**關機**。作業系統關閉程序結束後，電腦將關閉。
2. 確定電腦及連接的所有裝置均已關閉。關閉電腦作業系統時，如果電腦及連接的裝置未自動關閉，請現在關閉它們。

拆裝電腦內部元件之前

警告：您的電腦很重 (估計重量至少為 55 lb)，搬移起來比較困難。嘗試提起、移動或使其傾斜之前，請尋求援助；此電腦需要兩個人才能提起。請務必正確地提起電腦以避免受傷；提起電腦時請不要俯身。請參閱《產品資訊指南》，以獲得其他重要的安全資訊。

警告：任何時候都應安裝電腦腳架，以最大程度地確定系統穩定性。如果未安裝腳架，則可能使電腦翻倒，並可能導致身體受傷或損壞電腦。

以下安全規範有助於保護電腦免受潛在的損壞，並確保您的人身安全。

警告：開始執行本章節的任何程序之前，請遵循《產品資訊指南》中的安全指示。


● **注意事項：**處理元件和插卡時要特別小心。不要觸摸插卡上的元件或接觸點。持卡時，請握住卡的邊緣或其金屬固定托架。手持處理器之類的元件時，請握住其邊緣而不是插腳。

● **注意事項：**只有獲得認可的維修技術人員才可維修您的電腦。由未經 Dell 授權的維修造成的損壞不在保固範圍之內。


● **注意事項：**拔下電源線時，請握住連接器或放鬆拉環將其拔出，而不要拉扯電源線。某些纜線的連接器帶有鎖定彈片；若要拔下此類纜線，請向內按壓鎖定彈片，然後再拔下纜線。在拔出連接器時，連接器的兩側應同時退出，以避免弄彎連接器插腳。此外，連接纜線之前，請確定兩個連接器的朝向正確並且對齊。


● **注意事項：**為避免損壞電腦，請在開始拆裝電腦內部元件之前，先執行下列步驟。


1. 關閉電腦 (請參閱[關閉電腦](#))。


 **注意事項：**若要拔下網路纜線，請先將纜線從電腦上拔下，然後再將其從網路裝置上拔下。

2. 從電腦上拔下所有電話纜線或網路纜線。
3. 從電源插座上拔下電腦及連接的所有裝置的電源線。
4. 按下電源按鈕，以導去主機板上的剩餘電量。

 **警告：**您的電腦很重（估計重量至少為 55 lb），搬移起來比較困難。嘗試提起、移動或使其傾斜之前，請尋求援助；此電腦需要兩個人才能提起。請務必正確地提起電腦以避免受傷；提起電腦時請不要俯身。請參閱《產品資訊指南》，以獲得其他重要的安全資訊。

 **警告：**任何時候都應安裝電腦腳架，以最大程度地確定系統穩定性。如果未安裝腳架，則可能使電腦翻倒，並可能導致身體受傷或損壞電腦。

 **警告：**為防止觸電，在打開機箱蓋之前，請務必從電源插座中拔下電腦電源線。

 **注意事項：**在觸摸電腦內部的任何元件之前，請觸摸未上漆的金屬表面（如電腦背面的金屬），以導去您身上的靜電。作業過程中，應經常觸摸未上漆的金屬表面，以導去可能損壞內部元件的靜電。

[回到目錄頁](#)

[回到目錄頁](#)

插卡

Dell Precision™ 工作站 690 使用者指南

- [擴充卡支援](#)
- [安裝擴充卡](#)
- [卸下擴充卡](#)
- [從雙組態中卸下 PCI Express 圖形卡](#)
- [在雙組態中安裝 PCI Express 圖形卡](#)
- [卸下可選圖形提昇卡](#)
- [裝回可選圖形提昇卡](#)

警告：開始執行本章節的任何程序之前，請遵循《產品資訊指南》中的安全指示。

警告：為防止觸電，在打開機箱蓋之前，請務必從電源插座中拔下電腦電源線。

注意事項：為防止靜電損壞電腦內部元件，在觸摸電腦的任何電子元件之前，請先導去您身上的靜電。您可以觸摸電腦未上漆的金屬表面，以導去身上的靜電。

擴充卡支援

註：若要升級至雙圖形組態 (帶有圖形提昇卡) 或從該組態降級，您需要附加零件，可從 Dell 公司訂購這些零件。請參閱 [與 Dell 公司聯絡](#)。

在不帶有雙圖形和相關圖形提昇卡的組態中：Dell™ 電腦為 PCI 卡和 PCI Express 卡提供以下插槽：

- 1 一個 PCI 卡插槽
- 1 一個 PCI Express x16 卡插槽
- 1 三個 PCI Express x8 卡插槽 (以 x4 模式連線)
- 1 兩個 PCI-X 卡插槽

在具有雙圖形和相關圖形提昇卡的組態中：Dell™ 電腦為 PCI 卡和 PCI Express 卡提供以下插槽：

- 1 兩個 PCI Express x16 卡插槽 (專用於雙圖形卡)
- 1 一個 PCI Express x8 卡插槽 (以 x4 模式連線)
- 1 兩個 PCI-X 卡插槽



如果您要安裝或裝回 PCI、PCI Express 或 PCI-X 卡，請參閱 [安裝擴充卡](#)。如果您要卸下而不是裝回 PCI、PCI Express 或 PCI-X 卡，請參閱 [卸下擴充卡](#)。

安裝插卡前，請參閱插卡隨附的說明文件，以獲得有關組態插卡、完成內部連接或用其他方式為您的電腦自訂插卡的資訊。如果您要更換插卡，請解除安裝插卡的現有驅動程式。

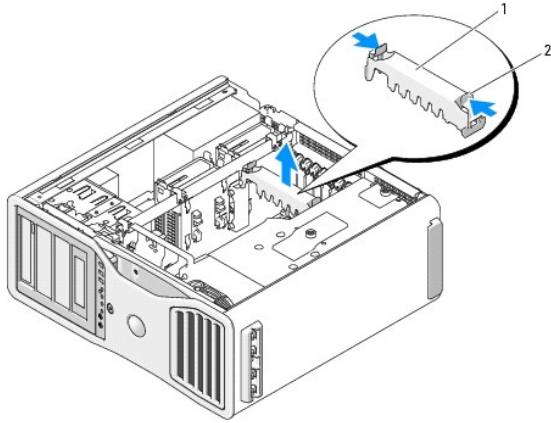
安裝擴充卡

1. 按照 [開始之前](#) 中的程序進行操作。

警告：您的電腦很重 (估計重量至少為 55 lb)，搬移起來比較困難。嘗試提起、移動或使其傾斜之前，請尋求援助；此電腦需要兩個人才能提起。請務必正確地提起電腦以避免受傷；提起電腦時請不要俯身。請參閱《產品資訊指南》，以獲得其他重要的安全資訊。

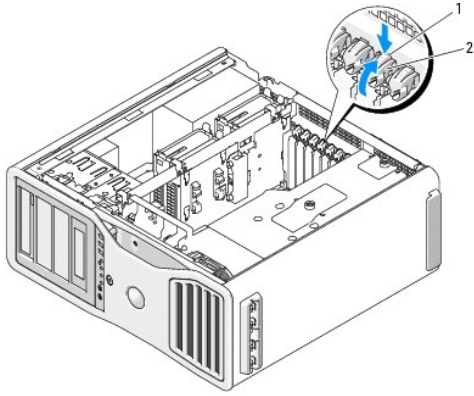
警告：任何時候都應安裝電腦腳架，以最大程度地確定系統穩定性。如果未安裝腳架，則可能使電腦翻倒，並可能導致身體受傷或損壞電腦。

2. 卸下機箱蓋 (請參閱 [卸下機箱蓋](#))。
3. 按壓插卡固定裝置每一端的彈片，將其提起並從電腦中卸下。



1	插卡固定裝置
2	彈片

- 在相應的卡插槽處向下按壓插卡定位器頂端的彈片，透過底架壁向後轉動插卡定位器。



1	釋放彈片
2	插卡定位器

- 如果您要安裝新的插卡，請卸下填塞托架以騰出插槽開口，然後繼續執行[步驟 7](#)。

⚠ 注意事項：請確定釋放固定彈片以釋放插卡。如果未正確卸下插卡，則可能會損壞主機板。

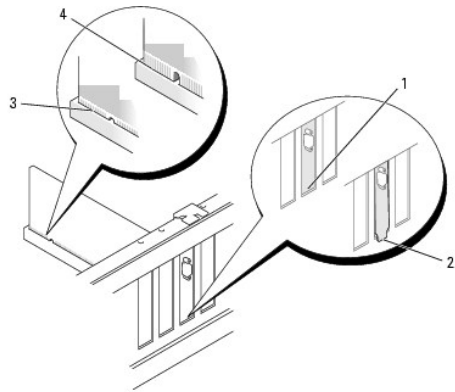
- 如果您要更換電腦中已安裝的插卡，請卸下該插卡：
 - 如有必要，請拔下與插卡連接的所有纜線。
 - 如果插卡為全長插卡，請按壓風扇托架上定位導軌一端的釋放彈片。
 - 如果連接器具有釋放彈片，請在握住插卡的頂端邊角時按壓釋放彈片，將插卡輕輕移出連接器。

- 準備好要安裝的插卡。

請參閱插卡隨附的說明文件，以獲得有關組態插卡、完成內部連線或為電腦自訂插卡的資訊。

⚠ 警告：某些網路配接器連接至網路後，會自動啟動電腦。為防止觸電，在安裝任何插卡之前，請務必從電源插座中拔下電腦的電源線。


- 如果插卡為全長插卡，請在插卡風扇上的塑膠插卡導軌之間對齊插卡。
- 調整插卡的位置使其對準插槽，並使固定彈片 (如果有) 對準固定插槽。
- 將插卡插入連接器，並穩固地向下按壓。請確保插卡完全安插在插槽內。如果插卡插槽上有釋放彈片，請拉動該釋放彈片。

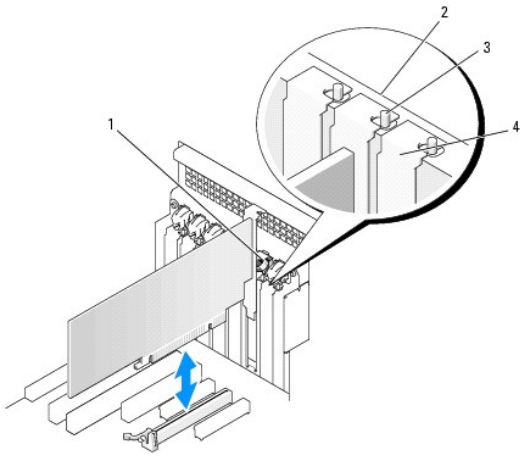


1	托架卡入插槽內
2	托架卡在插槽外側
3	插卡插入牢固
4	插卡未插入牢固

11. 在將插卡定位器旋回到位前，請確定：


- 1 所有插卡和填塞托架的頂端均與定位板平齊。
- 1 每個插卡或填塞托架頂端的槽口與定位導軌緊密配合。

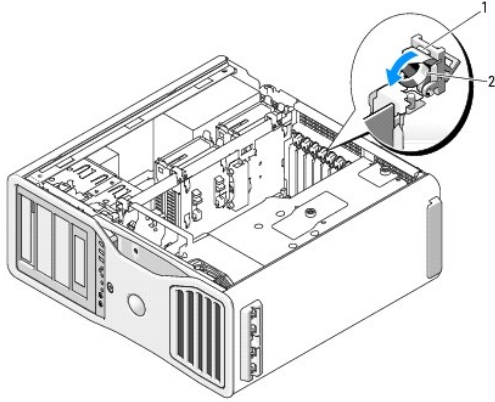
 **註：**為安全起見，請擰下定位導軌（倒置型螺絲），然後使其右側朝上擰緊，以固定插卡。



1	插卡定位器
2	定位板
3	定位導軌
	註： 為安全起見，請擰下定位導軌（倒置型螺絲），然後使其右側朝上擰緊，以固定插卡。
4	填塞托架

12. 旋轉插卡定位器，直至其卡入到位。

 **注意事項：**請勿將插卡的纜線纏繞在插卡後。如果纜線纏繞在插卡後，可能會損壞設備。

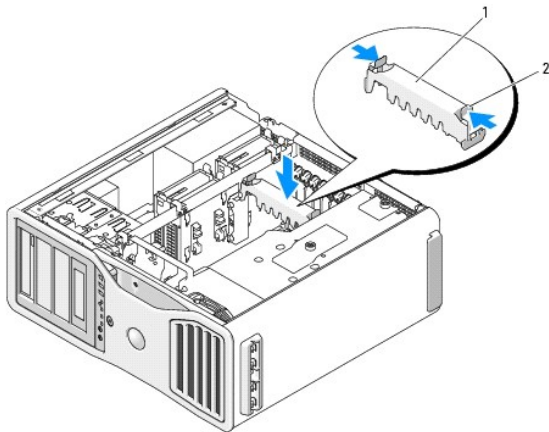


1	釋放彈片
2	插卡定位器

13. 接上所有應與插卡連接的纜線。

若要獲得有關插卡纜線連接的資訊，請參閱插卡的說明文件。

14. 將插卡固定裝置按回至原來的位置；向下按壓直至其卡入到位。



1	插卡固定裝置
2	彈片

15. 確定所有連接器連線正確且穩固安插。

注意事項：若要連接網路纜線，請先將該纜線插入網路裝置，然後再將其插入電腦。

16. 裝回機箱蓋 (請參閱[裝回機箱蓋](#))，將電腦和裝置重新連接至電源插座，然後開啟它們。

17. 如果您已安裝音效卡，請：

- 進入系統設定程式，選擇 **Integrated Audio (內建音效)**，然後將設定變更為 **Off (關閉)**。
- 將外接式音效裝置連接至音效卡的連接器。請勿將外接式音效裝置連接至背面板上的麥克風、喇叭/耳機或訊號線來源連接器。

18. 如果您安裝了網路配接卡並要停用內建網路配接器，請：

- 進入系統設定程式，選擇 **Integrated NIC (內建 NIC)**，然後將設定變更為 **Off (關閉)**。
- 將網路纜線連接至網路配接卡連接器。請勿將網路纜線連接至背面板上的網路連接器。

19. 請按照插卡說明文件所述，安裝插卡所需的驅動程式。

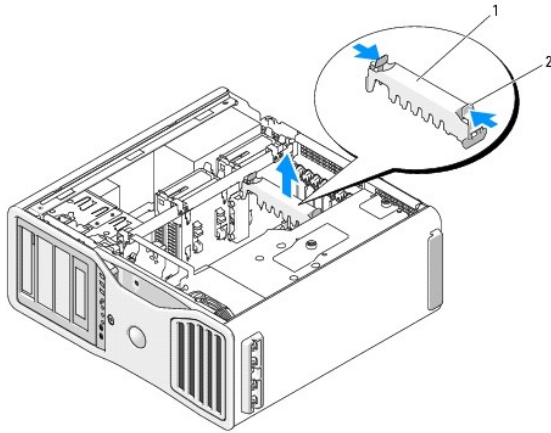
卸下擴充卡

1. 按照[開始之前](#)中的程序進行操作。

警告：您的電腦很重（估計重量至少為 55 lb），搬移起來比較困難。嘗試提起、移動或使其傾斜之前，請尋求援助；此電腦需要兩個人才能提起。請務必正確地提起電腦，以避免受傷；提起電腦時請不要俯身。請參閱《產品資訊指南》，以獲得其他重要的安全資訊。

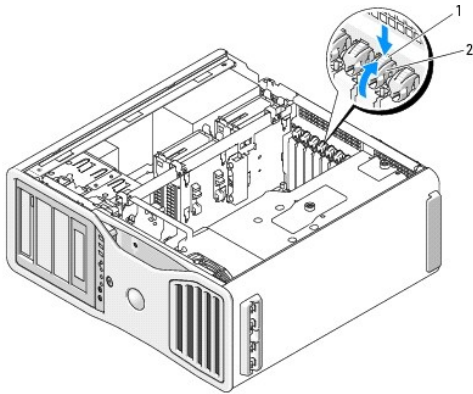
警告：任何時候都應安裝電腦腳架，以最大程度地確定系統穩定性。如果未安裝腳架，則可能使電腦翻倒，並可能導致身體受傷或損壞電腦。

2. 卸下機箱蓋（請參閱[卸下機箱蓋](#)）。



1	插卡固定裝置
2	彈片

3. 按壓插卡固定裝置每一端的彈片，將其提起並從電腦中卸下。
4. 在相應的卡插槽處向下按壓插卡定位器頂端的彈片，透過底架壁向後轉動插卡定位器。



1	釋放彈片
2	插卡定位器

注意事項：請確定釋放固定彈片以釋放插卡。如果未正確卸下插卡，則可能會損壞主機板。


5. 卸下插卡：
 - a. 如有必要，請拔下與插卡連接的所有纜線。
 - b. 如果插卡為全長插卡，請按壓風扇托架上定位導軌一端的釋放彈片。
 - c. 如果連接器具有釋放彈片，請在握住插卡的頂端邊角時按壓釋放彈片，將插卡輕輕移出連接器。

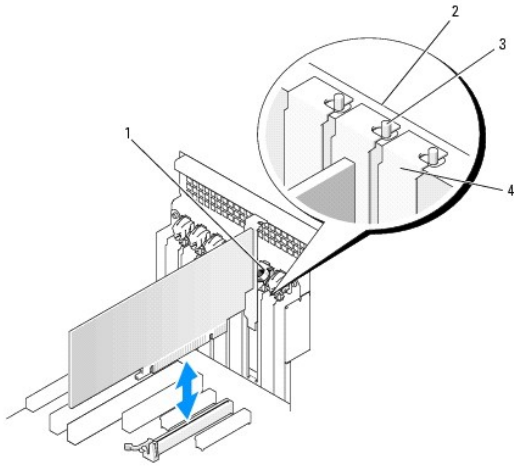
6. 如果您要永久地卸下插卡，請在空置的插卡插槽開口中安裝一個填塞托架。

 **註：**您必須在空置的插卡插槽開口安裝填塞托架，以維持 FCC 對該電腦的認證。此外，該托架亦可避免灰塵進入您的電腦。


7. 在將插卡定位器旋回到位前，請確定：

- 1 所有插卡和填塞托架的頂端均與定位板平齊。
- 1 每個插卡或填塞托架頂端的槽口與定位導軌緊密配合。

 **註：**為安全起見，請擰下定位導軌（倒置型螺絲），然後使其右側朝上擰緊，以固定插卡。



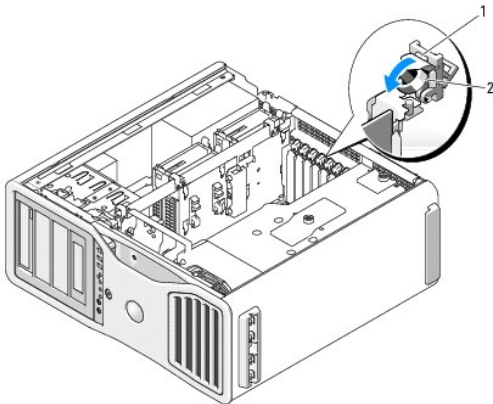
1	插卡定位器
2	定位板
3	定位導軌
	註： 為安全起見，請擰下定位導軌（倒置型螺絲），然後使其右側朝上擰緊，以固定插卡。
4	填塞托架

 **注意事項：**請勿將插卡的纜線纏繞在插卡後。如果纜線纏繞在插卡後，可能會損壞設備。

8. 接上所有應與插卡連接的纜線。

若要獲得有關插卡纜線連接的資訊，請參閱插卡的說明文件。

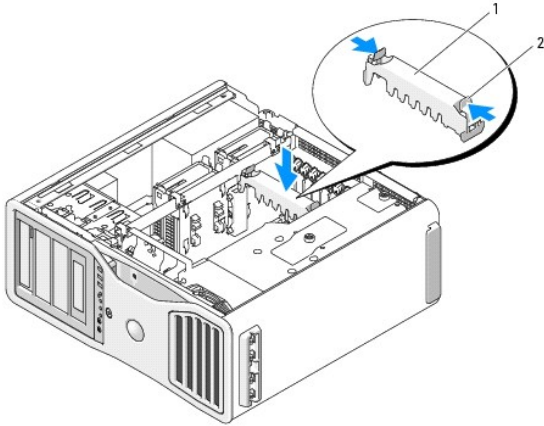
9. 將插卡定位器旋回到至原來的位；推動其頂端以使彈片卡入到位。



1	釋放彈片
---	------

2 插卡定位器

10. 重新將資料纜線連接至每個已安裝的硬碟機。
11. 重新將硬碟機電源線連接至每個已安裝的硬碟機。
12. 確定所有連接器連線正確且穩固安插。
13. 將插卡固定裝置按回至原來的位置；向下按壓直至其卡入到位。



1 插卡固定裝置

2 彈片

注意事項：若要連接網路纜線，請先將該纜線插入網路裝置，然後再將其插入電腦。

14. 裝回機箱蓋 (請參閱[裝回機箱蓋](#))，將電腦和裝置重新連接至電源插座，然後開啟它們。
15. 解除安裝卸下插卡的驅動程式。請參閱插卡附帶的說明文件。
16. 如果您已卸下音效卡，請：
 - a. 進入系統設定程式，選擇 **Integrated Audio (內建音效)**，然後將設定變更為 **On (開啟)**。
 - b. 將外接式音效裝置連接至電腦背面板上的音效連接器。
17. 如果您已卸下網路配接卡，請：
 - a. 進入系統設定程式，選擇 **Integrated NIC (內建 NIC)**，然後將設定變更為 **On (開啟)**。
 - b. 將網路纜線連接至電腦背面板上的網路連接器。

從雙組態中卸下 PCI Express 圖形卡

本章節僅涉及雙組態的 PCI Express 圖形卡。若要獲得如何卸下任何其他類型 PCI 或 PCI Express 卡的資訊，請參閱[卸下擴充卡](#)。

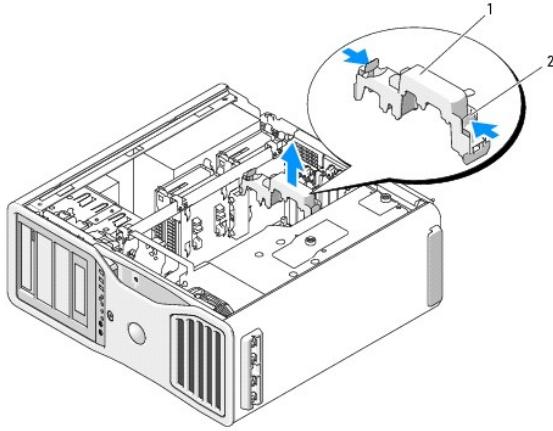
註：若要升級至雙圖形組態或從雙圖形組態降級，您需要附加零件，可從 Dell 公司訂購這些零件。請參閱[與 Dell 公司聯絡](#)。

1. 按照[開始之前](#)中的程序進行操作。

警告：您的電腦很重 (估計重量至少為 55 lb)，搬移起來比較困難。嘗試提起、移動或使其傾斜之前，請尋求援助；此電腦需要兩個人才能提起。請務必正確地提起電腦以避免受傷；提起電腦時請不要俯身。請參閱《產品資訊指南》，以獲得其他重要的安全資訊。

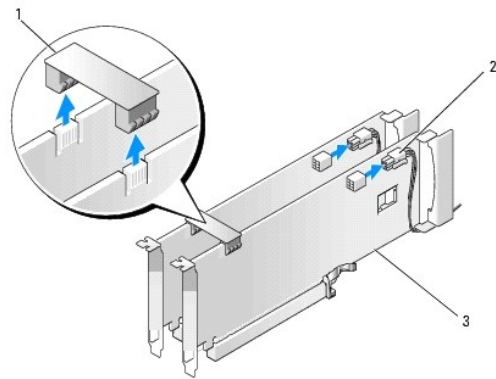
警告：任何時候都應安裝電腦腳架，以最大程度地確定系統穩定性。如果未安裝腳架，則可能使電腦翻倒，並可能導致身體受傷或損壞電腦。

2. 卸下機箱蓋 (請參閱[卸下機箱蓋](#))。



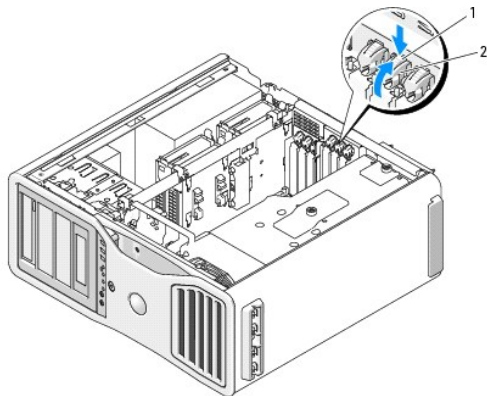
1	插卡固定裝置
2	彈片

- 按壓插卡固定裝置每一端的彈片，將其提起並從電腦中卸下。
- 用一只手輕輕固定住兩個圖形卡，然後用另一只手拉起圖形卡橋接器 (如果存在) 使之脫離電腦，將橋接器卸下，並將其放在一邊。



1	圖形卡橋接器 (在某些雙圖形組態中不存在)
2	電源連接器 (2)
3	雙 PCI Express 圖形卡

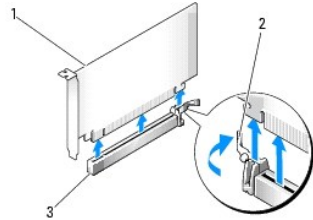
- 拔下連接至插卡的所有纜線。
- 在相應的卡插槽處向下按壓插卡定位器頂端的彈片，透過底架壁向後轉動插卡定位器。



1	釋放彈片
2	插卡定位器

7. 卸下插卡：

- a. 如有必要，請拔下與插卡連接的所有纜線。
- b. 如果插卡為全長插卡，請按壓風扇托架上定位導軌一端的釋放彈片。
- c. 如果連接器具有釋放彈片，請在握住插卡的頂端邊角時按壓釋放彈片，將插卡輕輕移出連接器。



1	PCI Express x16 卡
2	固定彈片
3	PCI Express x16 卡插槽

8. 如果您要裝回插卡，請參閱在雙組態中安裝 PCI Express 圖形卡。

如果您不打算裝回插卡，請在閒置的插槽開口處安裝一個填塞托架。

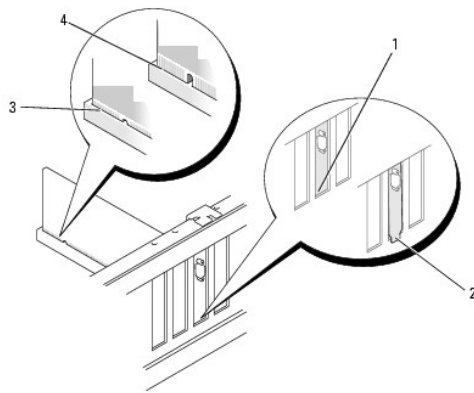
註：您必須在空置的插卡插槽開口安裝填塞托架，以維持 FCC 對該電腦的認證。此外，該托架亦可避免灰塵進入您的電腦。

註：單一插卡組態中不需要圖形卡橋接器（並非所有雙圖形組態中都存在）。

9. 在將插卡定位器旋回到位前，請確定：

- 1 所有插卡和填塞托架的頂端均與定位板平齊。
- 1 每個插卡或填塞托架頂端的槽口與定位導軌緊密配合。

註：為安全起見，請擰下定位導軌（倒置型螺絲），然後使其右側朝上擰緊，以固定插卡。



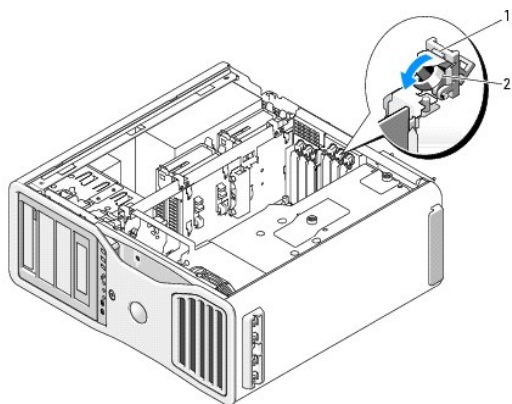
1	托架在插槽內側
2	托架卡在插槽外側
3	完全安裝的插卡
4	未完全安裝的插卡

注意事項：請勿將插卡的纜線纏繞在插卡後。如果纜線纏繞在插卡後，可能會損壞設備。

10. 接上所有應與插卡連接的纜線。

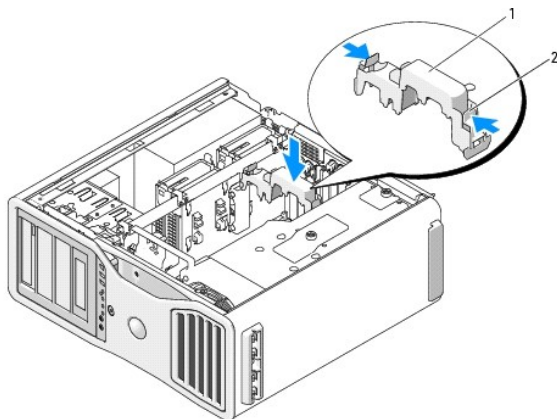
若要獲得有關插卡纜線連接的資訊，請參閱插卡的說明文件。

11. 將插卡定位器旋回至原來的位置；推動其頂端以使彈片卡入到位。



1	釋放彈片
2	插卡定位器

12. 將插卡固定裝置按回至原來的位置；向下按壓直至其卡入到位。



1	插卡固定裝置
2	彈片

⚠ **注意事項：**若要連接網路纜線，請先將該纜線插入網路連接埠或裝置，然後再將其插入電腦。

13. 裝回機箱蓋 (請參閱[裝回機箱蓋](#))，將電腦和裝置重新連接至電源插座，然後開啟它們。

在雙組態中安裝 PCI Express 圖形卡

📌 **註：**若要升級至雙圖形組態或從雙圖形組態降級，您需要附加零件，這些零件可從 Dell 公司訂購。請參閱[與 Dell 公司聯絡](#)。

本章節僅涉及雙組態的 PCI Express 圖形卡。若要獲得如何安裝任何其他類型 PCI 或 PCI Express 卡的資訊，請參閱[安裝擴充卡](#)。

如果為雙圖形組態安裝了圖形提昇卡，將無法使用一個 PCI 卡插槽和與兩個 PCI Express x8 (以 x4 模式連線) 卡插槽。然而，雙圖形組態中的第二個插卡可以使用一個附加 PCI Express x16 插槽。如果您要從單一圖形組態升級到雙圖形組態，或者從雙圖形組態降級到單一圖形組態，您需要其他零件。請與 Dell 公司聯絡以獲得可選升級或降級零件 (請參閱[與 Dell 公司聯絡](#))。

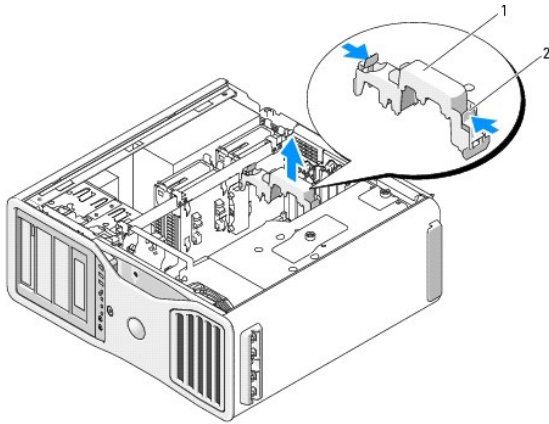
請參閱[主機板元件](#)以找到 PCI Express x1 卡插槽。若要卸下 PCI Express 卡，請參閱[卸下擴充卡](#)。

1. 按照[開始之前](#)中的程序進行操作。

⚠ **警告：**您的電腦很重 (估計重量至少為 55 lb)，搬移起來比較困難。嘗試提起、移動或使其傾斜之前，請尋求援助；此電腦需要兩個人才能提起。請務必正確地提起電腦以避免受傷；提起電腦時請不要俯身。請參閱[\(產品資訊指南\)](#)，以獲得其他重要的安全資訊。

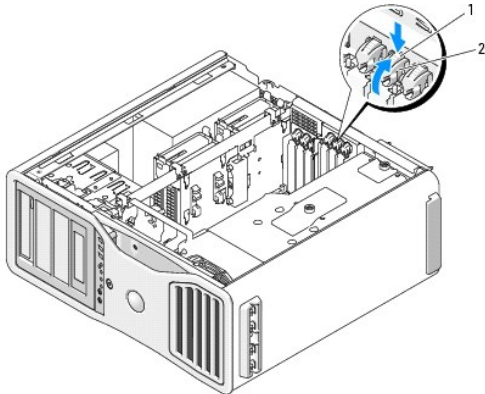
⚠ 警告：任何時候都應安裝電腦腳架，以最大程度地確定系統穩定性。如果未安裝腳架，則可能使電腦翻倒，並可能導致身體受傷或損壞電腦。

2. 卸下機箱蓋 (請參閱[卸下機箱蓋](#))。



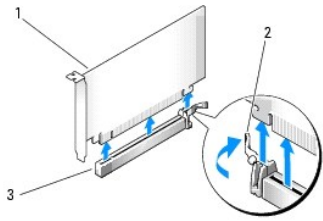
1	插卡固定裝置
2	彈片

3. 按壓插卡固定裝置每一端的彈片，將其提起並從電腦中卸下。
4. 在相應的卡插槽處向下按壓插卡定位器頂端的彈片，透過底架壁向後轉動插卡定位器。



1	釋放彈片
2	插卡定位器

5. 如果您要更換插卡，請參閱[從雙組態中卸下 PCI Express 圖形卡](#)。
6. 準備好要安裝的插卡。
請參閱插卡隨附的說明文件，以獲得有關組態插卡、完成內部連線或為電腦自訂插卡的資訊。
7. 如果插卡為全長插卡，請在插卡風扇上的塑膠插卡導軌之間對齊插卡。
8. 調整插卡的位置使其對準插槽，並使固定彈片 (如果有) 對準固定插槽。



1	PCI Express x16 卡
2	固定彈片
3	PCI Express x16 卡插槽

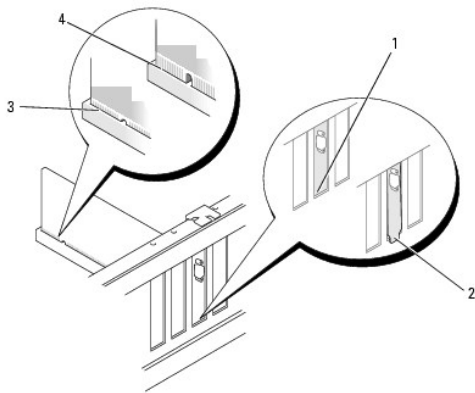
➡ **注意事項：**請確定釋放固定彈片以安裝插卡。如果未正確安裝插卡，則可能會損壞主機板。

9. 輕輕拉起固定彈片 (如果存在)，並將插卡置於連接器中。穩固地向下按壓，並確定插卡完全安裝在插槽內。

10. 在將插卡定位器旋回到位前，請確定：

- 1 所有插卡和填塞托架的頂端均與定位板平齊。
- 1 每個插卡或填塞托架頂端的槽口與定位導軌緊密配合。

🔍 **註：**為安全起見，請擰下定位導軌 (倒置型螺絲)，然後使其右側朝上擰緊，以固定插卡。



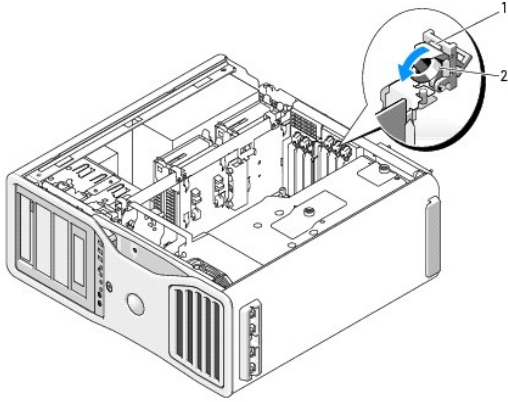
1	托架在插槽內側
2	托架卡在插槽外側
3	完全安裝的插卡
4	未完全安裝的插卡

➡ **注意事項：**請勿將插卡的纜線纏繞在插卡後。如果纜線纏繞在插卡後，可能會損壞設備。

11. 接上所有應與插卡連接的纜線。

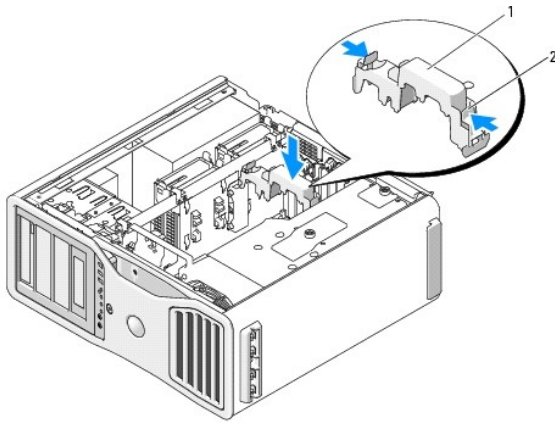
若要獲得有關插卡纜線連接的資訊，請參閱插卡的說明文件。

12. 將插卡定位器旋回到至原來的位；推動其頂端以使彈片卡入到位。



- | | |
|---|-------|
| 1 | 釋放彈片 |
| 2 | 插卡定位器 |

13. 將插卡固定裝置按回至原來的位置；向下按壓直至其卡入到位。



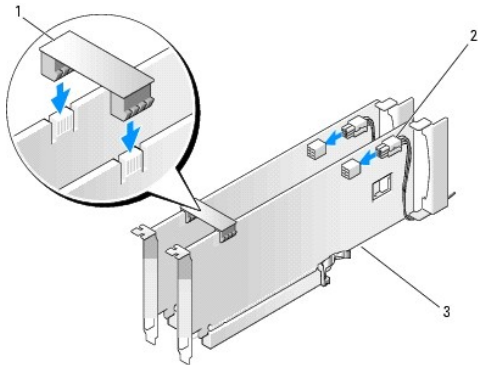
- | | |
|---|--------|
| 1 | 插卡固定裝置 |
| 2 | 彈片 |

注意事項：如果未正確連接圖形電源線，則可能導致圖形效能降低。

14. 將電源線連接至插卡上的電源連接器。

若要獲得有關插卡纜線連接的資訊，請參閱插卡隨附的說明文件。

15. 連接圖形卡橋接器 (如果您的雙圖形組態需要)，穩固地按壓以使其完全覆蓋連接器彈片。



1	圖形卡橋接器 (在某些雙圖形組態中不存在)
2	電源連接器 (2)
3	雙 PCI Express 圖形卡

🔗 **注意事項：**若要連接網路纜線，請先將該纜線插入網路連接埠或裝置，然後再將其插入電腦。

16. 裝回機箱蓋 (請參閱[裝回機箱蓋](#))，將電腦和裝置重新連接至電源插座，然後開啟它們。

卸下可選圖形提昇卡

🔗 **註：**若要升級至雙圖形組態 (帶有圖形提昇卡) 或從該組態降級，您需要附加零件，可從 Dell 公司訂購這些零件。請參閱[與 Dell 公司聯絡](#)。

1. 按照[開始之前](#)中的程序進行操作。

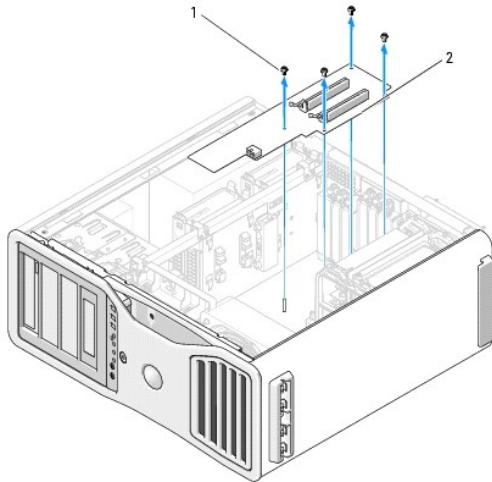
⚠️ **警告：**您的電腦很重 (估計重量至少為 55 lb)，搬移起來比較困難。嘗試提起、移動或使其傾斜之前，請尋求援助；此電腦需要兩個人才能提起。請務必正確地提起電腦以避免受傷；提起電腦時請不要俯身。請參閱《產品資訊指南》，以獲得其他重要的安全資訊。

⚠️ **警告：**任何時候都應安裝電腦腳架，以最大程度地確定系統穩定性。如果未安裝腳架，則可能使電腦翻倒，並可能導致身體受傷或損壞電腦。

2. 卸下機箱蓋 (請參閱[卸下機箱蓋](#))。

3. 如果安裝有圖形提昇卡，請將其卸下：

- a. 擰下其四個螺絲。
- b. 拔下其電源線。
- c. 將其稍微向上移動並成一定角度移向右侧，使其脫離插卡風扇和記憶體提昇部件支援結構。
- d. 將提昇卡放在一邊。



1	螺絲
2	圖形提昇卡

裝回可選圖形提昇卡

🔗 **註：**若要升級至雙圖形組態 (帶有圖形提昇卡) 或從該組態降級，您需要附加零件，可從 Dell 公司訂購這些零件。請參閱[與 Dell 公司聯絡](#)。

以相反的順序執行圖形提昇卡卸下步驟。

[回到目錄頁](#)


[回到目錄頁](#)

複製 CD 和 DVD

Dell Precision™ 工作站 690 使用者指南


 **註：**在燒製 CD 或 DVD 時，請確定遵守所有版權法規定。

本節僅適用於配有 CD-RW、DVD+/-RW 或 CD-RW/DVD (組合) 光碟機的電腦。

 **註：**Dell 提供的 CD 或 DVD 光碟機類型可能因國家/地區而不同。

以下說明將介紹如何準確複製 CD 或 DVD。您還可以將 Sonic DigitalMedia 用於其他目的，如從電腦上儲存的音效檔案燒製音樂 CD 或備份重要資料。若要獲得有關說明，請開啟 Sonic DigitalMedia，然後單按視窗右上角的問號圖示。

如何複製 CD 或 DVD

 **註：**CD-RW/DVD 組合光碟機無法向 DVD 媒體寫入資料。如果您的電腦配備有 CD-RW/DVD 組合光碟機，並在錄製時遇到問題，請在 Sonic 支援 Web 站台 (www.sonic.com) 上查閱可用的軟體修正程式。

安裝在 Dell™ 電腦中的可寫 DVD 光碟機可向 DVD+/-R、DVD+/-RW 和 DVD-R DL (雙層) 媒體寫入資料並可讀取這些媒體，但是無法向 DVD-RAM 或 DVD-R DL 媒體寫入資料，並且可能無法讀取 DVD-RAM 或 DVD-R DL 媒體。

 **註：**大多數商業 DVD 都有版權保護，不能使用 Sonic DigitalMedia 複製。

1. 單按 **開始** 按鈕，指向 **所有程式** → **Sonic** → **DigitalMedia Projects (DigitalMedia 專案)**，然後單按 **Copy (複製)**。
2. 在 **Copy (複製)** 標籤下，單按 **Disc Copy (光碟複製)**。
3. 複製 CD 或 DVD：
 1. **如果您有一個 CD 光碟機或 DVD 光碟機**，請確定設定正確，然後單按 **Disc Copy (光碟複製)** 按鈕。電腦將讀取源 CD 或 DVD，並將資料複製至電腦硬碟機中的暫時性資料夾。
出現提示時，請將空白 CD 或 DVD 插入光碟機，然後單按 **OK (確定)**。
 1. **如果您有兩個 CD 光碟機或 DVD 光碟機**，請選擇插入了源 CD 或 DVD 的光碟機，然後單按 **Disc Copy (光碟複製)** 按鈕。電腦會將此源 CD 或 DVD 中的資料複製至空白 CD 或 DVD。

完成複製源 CD 或 DVD 後，您已燒製的 CD 或 DVD 會自動退出。

使用空白 CD 和 DVD

CD-RW 光碟機僅能向 CD 錄製媒體 (包括高速 CD-RW) 寫入資料，而可寫 DVD 光碟機可向 CD 和 DVD 錄製媒體寫入資料。

請使用空白 CD-R 來錄製音樂或永久儲存資料檔案。燒製 CD-R 之後，則無法再次向此 CD-R 寫入資料。(請參閱 Sonic 說明文件，以獲得更多資訊)。請使用空白 CD-RW 將資料寫入 CD 或清除、重寫或更新 CD 中的資料。

空白 DVD+/-R 可以用來永久儲存大量資訊。燒製 DVD+/-R 光碟後，如果光碟在光碟燒製過程的最後階段處於「完成」或「關閉」狀態，則您可能無法再次向此光碟寫入資料。如果您希望以後可以清除、重寫或更新光碟上的資訊，請使用空白 DVD+/-RW。

可寫 CD 光碟機

媒體類型	讀取	寫入	可重寫
CD-R	是	是	否
CD-RW	是	是	是

可寫 DVD 光碟機

媒體類型	讀取	寫入	可重寫
CD-R	是	是	否
CD-RW	是	是	是
DVD+R	是	是	否
DVD-R	是	是	否
DVD+RW	是	是	是
DVD-RW	是	是	是

DVD+R DL	是	是	否
DVD-R DL	可能	否	否
DVD-RAM	可能	否	否

有用秘訣

- 1 僅在啟動 Sonic DigitalMedia 並開啟 DigitalMedia 專案後，才可使用 Microsoft® Windows® 檔案總管將檔案拖放至 CD-R 或 CD-RW。
- 1 使用 CD-R 來燒製要在一般立體音響裝置中播放的音樂 CD。大多數家庭或汽車立體音響裝置不能播放 CD-RW。
- 1 無法使用 Sonic DigitalMedia 燒製音效 DVD。
- 1 僅可在 MP3 播放機或安裝了 MP3 軟體的電腦上播放音樂 MP3 檔案。
- 1 可從市面上購買的用於家庭影院系統的 DVD 播放機可能無法支援所有可用 DVD 格式。若要獲得您的 DVD 播放機支援的格式清單，請參閱 DVD 播放機隨附的說明文件，或與製造廠商聯絡。
- 1 請勿將空白 CD-R 或 CD-RW 上可用的最大容量全部佔滿，例如，請勿將 650 MB 的檔案複製至容量為 650 MB 的空白 CD 中。CD-RW 光碟機需要 1 - 2 MB 的空白空間來完成錄製。
- 1 請使用空白 CD-RW 練習錄製 CD，直至您完全熟悉 CD 錄製技術。如果出現錄製錯誤，您可以清除 CD-RW 上的資料並再試一次。在您將音樂檔案永久錄製到空白 CD-R 之前，也可以使用空白 CD-RW 測試此專案。
- 1 請參閱 Sonic Web 網站 (www.sonic.com)，以獲得其他資訊。


[回到目錄頁](#)

[回到目錄頁](#)

清潔您的電腦

Dell Precision™ 工作站 690 使用者指南


- [電腦、鍵盤和顯示器](#)
- [滑鼠](#)
- [軟式磁碟機](#)
- [CD 和 DVD](#)

 **警告：**開始執行本章節的任何程序之前，請遵循《產品資訊指南》中的安全指示。

電腦、鍵盤和顯示器


 **警告：**在您清潔電腦之前，請從電源插座上拔下電腦的電源線。使用以水沾濕的軟布清潔電腦。請勿使用其他溶液或噴霧清潔劑，這些物品可能含有易燃物質。

- 1 使用一罐壓縮空氣來清除鍵盤按鍵之間的灰塵。

 **注意事項：**為防止損壞反光塗層，請勿用肥皂或酒精擦拭顯示幕。

- 1 若要清潔顯示器螢幕，請用水稍微沾濕乾淨的軟布。您還可以使用顯示器防靜電保護膜專用的螢幕清潔棉紙或溶劑。
 - 1 用水與洗潔精的混合溶劑 (按 3:1 的比例混合) 沾濕乾淨的軟布，然後使用該軟布擦拭鍵盤、電腦以及顯示器的塑膠部份。
請勿將布完全浸濕或將水滴落到電腦或鍵盤內部。
-

滑鼠

 **注意事項：**先從電腦上拔下滑鼠，再對其進行清潔。

如果您的螢幕游標跳動或移動不規則，請清潔滑鼠。


清潔非光學式滑鼠

1. 使用沾有溶劑的乾淨軟布清潔滑鼠的外殼。
2. 逆時針旋轉滑鼠底部的定位環，然後取出圓球。
3. 使用乾淨的無纖軟布擦拭圓球。
4. 向圓球的固定框架內輕輕吹氣或使用一罐壓縮空氣，以清除灰塵和毛絮。
5. 如果滾球固定框架中的滾軸上有污垢，請使用浸有異丙醇的棉棒清潔滾軸。
6. 如果滾軸方向偏離，請將其重新置中於各自的軌道內。確保棉花棒上的絨毛沒有殘留在滾軸上。
7. 裝回圓球與定位環，並順時針轉動定位環，直至其卡入到位。

清潔光學式滑鼠

使用沾有溶劑的乾淨軟布清潔滑鼠的外殼。

軟式磁碟機

 **注意事項：**請勿嘗試使用棉花棒來清潔磁碟機的磁頭。您可能會不小心弄偏磁頭，使磁碟機無法作業。

請使用從市面上購買的清潔套件來清潔軟式磁碟機。這些套件包含預處理過的軟式磁碟，可用來清除在正常作業期間積聚的污垢。

CD 和 DVD

➡ **注意事項：**請務必使用壓縮空氣來清潔 CD/DVD 光碟機的光孔，並遵循壓縮空氣產品隨附的說明進行操作。請勿觸摸光碟機的光孔。

如果您發現 CD 或 DVD 的播放品質出現問題 (例如跳盤)，請嘗試清潔光碟。

1. 拿住光碟的外側邊緣，也可以觸摸光碟中心孔的內側邊緣。

➡ **注意事項：**請勿沿光碟的圓周方向擦拭，以免損壞光碟表面。

2. 請使用無纖的軟布，沿著光碟中心到外側邊緣的直線方向，輕輕擦拭光碟的底面 (沒有標籤的一面)。

對於難以去除的污垢，請嘗試使用水或用水稀釋的中性皂液。您也可以從市面上購買清潔光碟的產品，它們提供某些保護來預防灰塵、指印和刮傷。用於清潔 CD 的產品也可以用於 DVD。

[回到目錄頁](#)

[回到目錄頁](#)

處理器

Dell Precision™ 工作站 690 使用者指南

- [卸下處理器](#)
- [安裝處理器](#)

- ⚠ **警告：**開始執行本章節的任何程序之前，請遵循《產品資訊指南》中的安全指示。
- ⚠ **警告：**為防止觸電，在打開機箱蓋之前，請務必從電源插座中拔下電腦電源線。
- ⚠ **注意事項：**為防止靜電損壞電腦內部元件，在觸摸電腦的任何電子元件之前，請先導去您身上的靜電。您可以觸摸電腦未上漆的金屬表面，以導去身上的靜電。

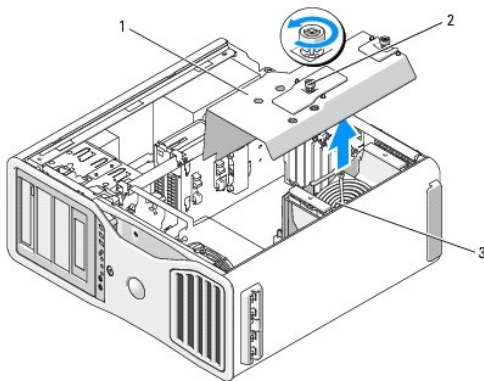
卸下處理器

1. 按照[開始之前](#)中的程序進行操作。

⚠ **警告：**您的電腦很重（估計重量至少為 55 lb），搬移起來比較困難。嘗試提起、移動或使其傾斜之前，請尋求援助；此電腦需要兩個人才能提起。請務必正確地提起電腦以避免受傷；提起電腦時請不要俯身。請參閱《產品資訊指南》，以獲得其他重要的安全資訊。

⚠ **警告：**任何時候都應安裝電腦腳架，以最大程度地確定系統穩定性。如果未安裝腳架，則可能使電腦翻倒，並可能導致身體受傷或損壞電腦。

2. 卸下機箱蓋（請參閱[卸下機箱蓋](#)）。
3. 鬆開固定記憶體通風罩的緊固指旋螺絲，將其從電腦中提出。
4. 從電腦中提出記憶體風扇以存取散熱器螺絲。



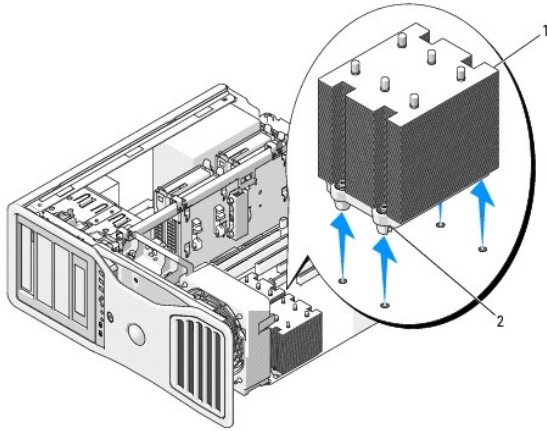
1	記憶體通風罩
2	指旋螺絲 (2)
3	記憶體風扇 (僅存在於不帶有記憶體提昇卡的電腦上)

🔧 **註：**若要鬆開散熱器組件兩側的緊固螺絲（每側一個），您需要一把長的十字槽螺絲起子。

5. 鬆開散熱器組件兩側的緊固螺絲（每側一個）。

⚠ **警告：**儘管有塑膠保護層，但是在正常作業期間，散熱器組件還是可能會變得很熱。在您接觸組件之前，請確保其有足夠的冷卻時間。

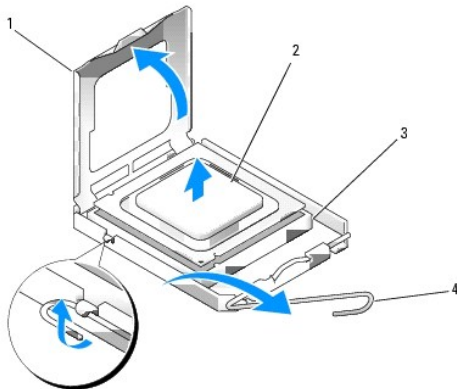
6. 向上轉動散熱器組件，然後將其從電腦上卸下。



1	散熱器組件
2	緊固螺絲外殼 (4)

⚠ **注意事項：**如果您要安裝由 Dell 提供的處理器升級套件，請丟棄原來的散熱器組件。如果您安裝的處理器升級套件不是由 Dell 提供的，請在安裝新的處理器時，仍使用原來的散熱器組件。

7. 透過從插槽上的中心護蓋門鎖下方滑動放鬆拉桿來打開處理器護蓋。然後，向後拉動拉桿，以鬆開處理器。



1	處理器護蓋
2	處理器
3	插槽
4	釋放拉桿

⚠ **注意事項：**更換處理器時，請勿接觸插槽內的任何插腳，或將任何物件掉落在插槽內的插腳上。

8. 從插槽中輕輕取出處理器。
9. 如果您要安裝新的處理器，請讓釋放拉桿保持豎直的釋放狀態，以備插槽安裝新的處理器。請參閱[安裝處理器](#)。否則，請繼續執行[步驟 10](#)。

⚠ **注意事項：**記憶體通風罩將 (可選) 記憶體提昇部件固定到位；其指旋螺絲必須擰至足夠緊，以固定提昇部件並避免造成損壞。

10. 裝回記憶體通風罩與記憶體風扇。擰緊指旋螺絲直至記憶體通風罩完全固定，使之在電腦移動時不會移位。
11. 確定所有連接器連線正確且穩固安插。
12. 裝回機箱蓋 (請參閱[裝回機箱蓋](#))。

安裝處理器

- ➡ **注意事項：**請觸摸電腦背面未上漆的金屬表面，以確保接地並導去您身上的靜電。
- ➡ **注意事項：**更換處理器時，請勿接觸插槽內的任何插腳，或將任何物件掉落在插槽內的插腳上。

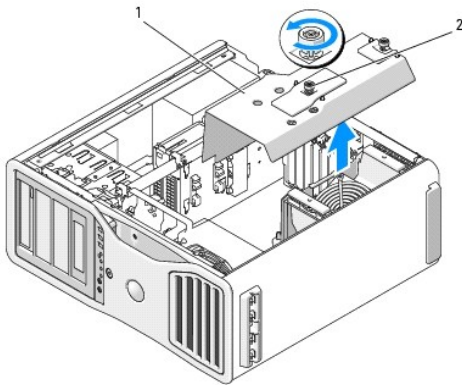
1. 按照[開始之前](#)中的程序進行操作。

警告：您的電腦很重（估計重量至少為 55 lb），搬移起來比較困難。嘗試提起、移動或使其傾斜之前，請尋求援助；此電腦需要兩個人才能提起。請務必正確地提起電腦以避免受傷；提起電腦時請不要俯身。請參閱《產品資訊指南》，以獲得其他重要的安全資訊。

警告：任何時候都應安裝電腦腳架，以最大程度地確定系統穩定性。如果未安裝腳架，則可能使電腦翻倒，並可能導致身體受傷或損壞電腦。

2. 卸下機箱蓋（請參閱[卸下機箱蓋](#)）。

3. 鬆開固定記憶體通風罩的緊固指旋螺絲，將其從電腦中提出。



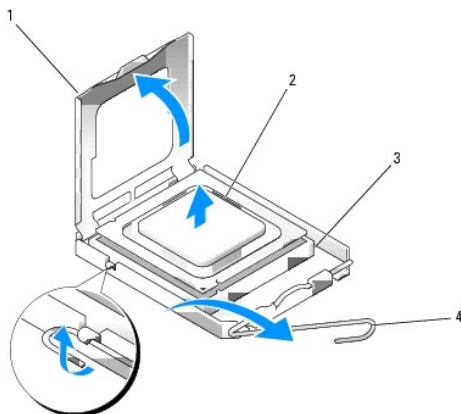
1	記憶體通風罩
2	指旋螺絲 (2)
3	記憶體風扇 (僅在不帶有記憶體提昇卡的系統上存在)

4. 如果您要更換處理器，請卸下處理器（請參閱[卸下處理器](#)）。

5. 打開新處理器的包裝。請小心不要接觸處理器的底部。

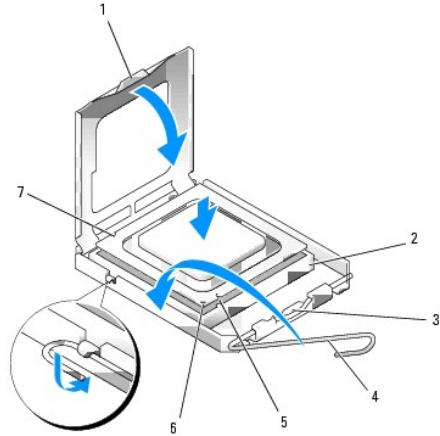
➡ **注意事項：**您必須將處理器正確地插入插槽，以免在開啟電腦時永久性損壞處理器和電腦。

6. 透過從插槽上的中心護蓋門鎖下方滑動放鬆拉桿來打開處理器護蓋。請確定釋放拉桿已完全扳直。



1	處理器護蓋
2	處理器
3	插槽
4	釋放拉桿

- 使處理器前部和後部的定位槽口對準插槽前部和後部的定位槽口。
- 將處理器的插腳 1 邊角和插槽的插腳 1 邊角對齊。



1	彈片	5	前部定位槽口
2	處理器插槽	6	插槽和處理器插腳 1 指示器
3	中心護蓋門鎖	7	後部定位槽口
4	插槽釋放拉桿		

注意事項：為避免損壞，請確定處理器與插槽正確對齊，並且在安裝處理器時，請勿過度用力。

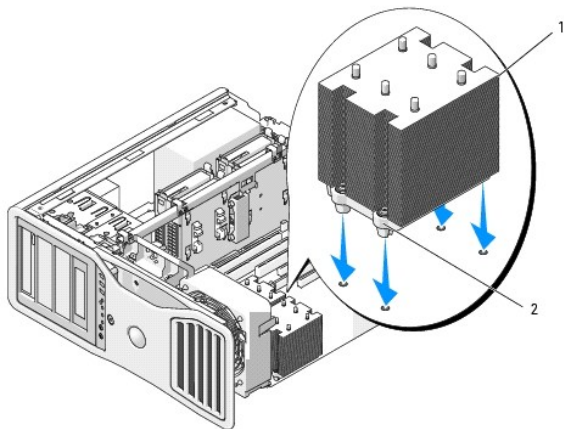
- 將處理器輕輕放入插槽，確保其正確放置。
- 處理器完全插入插槽後，合上處理器護蓋。
請確定處理器護蓋上的彈片置於插槽中心護蓋門鎖的下面。
- 將插槽放鬆拉桿向插槽方向轉動，直至其卡入到位以將處理器固定。
- 清潔散熱器底部的熱脂。
- 將新的熱脂塗在處理器的頂部。

注意事項：如果您安裝的處理器升級套件**不是**由 Dell 提供的，請在更換處理器時，仍使用原來的散熱器組件。

如果您安裝的是 Dell 提供的處理器替換套件，請使用運送更換套件的同一包裝將原來的散熱器組件和處理器退回給 Dell。

- 安裝散熱器組件：
 - 將散熱器組件放回到散熱器組件托架上。
 - 將散熱器組件向電腦底座轉動，然後擰緊四個緊固螺絲。

注意事項：請確定散熱器組件正確放置並固定到位。



1	散熱器組件
2	緊固螺絲外殼 (4)

➡ **注意事項：**記憶體通風罩將 (可選) 記憶體提昇部件固定到位；其指旋螺絲必須擰至足夠緊，以固定提昇部件並避免造成損壞。

15. 裝回記憶體通風罩與記憶體風扇。擰緊指旋螺絲直至記憶體通風罩完全固定，使之在電腦移動時不會移位。
16. 確定所有連接器連線正確且穩固安插。
17. 裝回機箱蓋 (請參閱[裝回機箱蓋](#))。

➡ **注意事項：**若要連接網路纜線，請先將網路纜線插入網路連接埠或裝置，然後再將其插入電腦。

18. 將電腦和裝置連接至電源插座，然後將它們開啟。
19. 請按 <F2> 進入系統設定程式，並在 **Processor Info** (處理器資訊) 下檢查以確認新處理器已正確安裝。

[回到目錄頁](#)

[回到目錄頁](#)

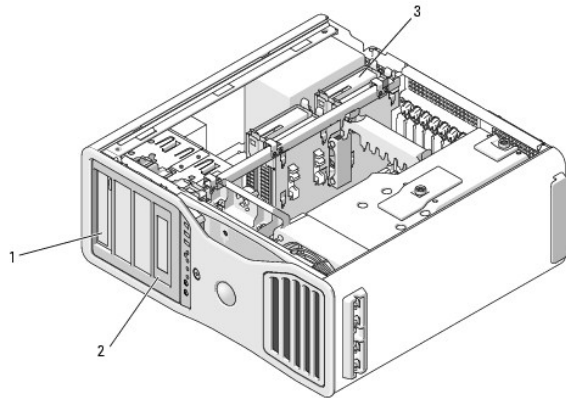
磁碟機

Dell Precision™ 工作站 690 使用者指南

- [硬碟機](#)
- [磁碟機面板](#)
- [軟式磁碟機](#)
- [媒體讀卡器](#)
- [CD/DVD 光碟機](#)

您的電腦支援：

- 1 最多四個 SAS (序列連接的 SCSI) 硬碟機和一個序列 ATA (SATA) 硬碟機或五個 SATA 硬碟機
- 1 最多四個 CD/DVD 光碟機 (如果 5.25 吋支架中未安裝軟式磁碟機、媒體讀卡器或硬碟機)
- 1 一個軟式磁碟機或媒體讀卡器

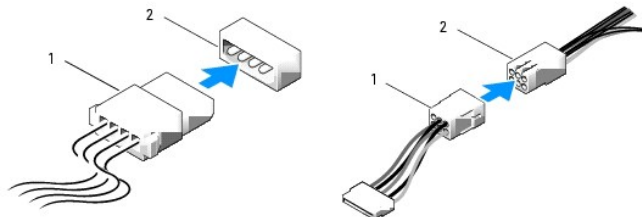


1	四個 5.25 吋磁碟機支架 (可用於 CD/DVD 光碟機、軟式磁碟機、媒體讀卡器或位於特定磁碟機盒中的 SATA 硬碟機) 註： 5.25 吋媒體讀卡器/軟式磁碟機的磁碟機承載器不可與硬碟機的磁碟機承載器互換。
2	特定軟式磁碟機/媒體讀卡器磁碟機面板和插件
3	四個硬碟機支架 (可用於 SATA 或 SAS 硬碟機)

一般磁碟機安裝規範

在安裝磁碟機時，請把兩條纜線 (一條電源供應器的直流電源線和一條資料纜線) 連接到磁碟機的背面。資料纜線的另一端將連接至擴充卡或主機板。大部分連接器具有鎖定式設計以保證接插正確；也就是說，若某連接器上有一個槽口或缺少一根插腳，則另一個連接器上就會有恰好能與它接合的彈片或實心插孔。

電源線連接器

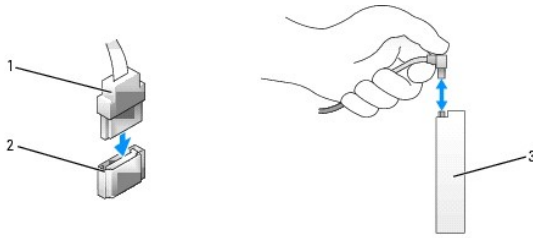


1	電源線
2	電源輸入連接器

SATA 和 SAS 硬碟機應連接至主機板上標有「HDD」的連接器，但安裝於 5.25 吋磁碟機支架中的第五個 SATA 硬碟機除外，它通常連接至 SATA0 連接器。非硬碟機 SATA 裝置應連接至標有「SATA」的連接器。IDE CD/DVD 光碟機應連接至標有「IDE」的連接器。

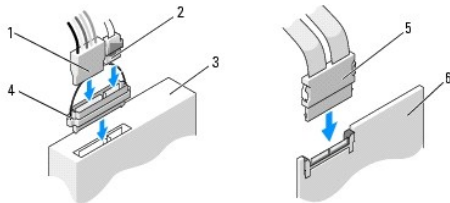
連接 SAS 或 SATA 纜線時，請握住連接器兩端的纜線並將其穩固地按入連接器。拔下 SAS 或 SATA 纜線時，請握住連接器兩端的纜線並拉起，直至纜線與連接器分離。

SAS 資料纜線連接器



1	SAS/SATA 資料纜線
2	SATA 資料連接器 (位於主機板上)
3	SATA 磁碟機

SAS 資料纜線連接器



1	電源線
2	SAS/SATA 資料連接器
3	SAS 磁碟機
4	SAS 內插連接器
5	SAS 纜線
6	可選 PCI Express SAS 控制卡

連接 IDE 資料纜線時，將一個連接器上的彈片對準另一連接器上的槽口。拔下 IDE 資料纜線時，請握住帶色拉式彈片並拉起，直至纜線與連接器分離。

如果您將兩個 IDE 裝置同時連接至單一 IDE 資料纜線，並將它們組態為 **cable select** (電纜選擇) 設定，則連接至資料纜線末端連接器上的裝置為主裝置或啟動裝置，連接至資料纜線中間連接器上的裝置則為次裝置。請參閱升級套件中的磁碟機說明文件，以獲得有關如何將裝置組態為 **cable select** (電纜選擇) 設定的資訊。

硬碟機

- ⚠ **注意事項：**請勿嘗試在 5.25 吋磁碟機支架中安裝 SAS 硬碟機。這些磁碟機支架僅支援 SATA 硬碟機、CD/DVD 光碟機、軟式磁碟機或媒體讀卡器。
- ⚠ **注意事項：**如果安裝有一個 SATA 磁碟機和一些 SAS 磁碟機，則 SATA 磁碟機必須為啟動磁碟機，並且應安裝於 5.25 吋磁碟機支架中。
- ⚠ **注意事項：**建議您僅使用從 Dell 公司購買的 SAS 纜線。不保證從其他地方購買的纜線能與 Dell 電腦配合作業。

磁碟機編號標記在硬碟機支架旁的底座上。

卸下硬碟機 (硬碟機支架 1-4)

- ⚠ **警告：**在執行本章節中的任何程序之前，請遵循《產品資訊指南》中的安全指示。
- ⚠ **警告：**為防止觸電，在卸下機箱蓋之前，請務必從電源插座中拔下電腦電源線。

1. 如果您要更換硬碟機，而硬碟機內有您要保留的資料，請務必在執行此程序之前備份檔案。

2. 按照[開始之前](#)中的程序進行操作。

⚠ 警告：您的電腦很重（估計重量至少為 55 lb），搬移起來比較困難。嘗試提起、移動或使其傾斜之前，請尋求援助；此電腦需要兩個人才能提起。請務必正確地提起電腦以避免受傷；提起電腦時請不要俯身。請參閱《產品資訊指南》，以獲得其他重要的安全資訊。

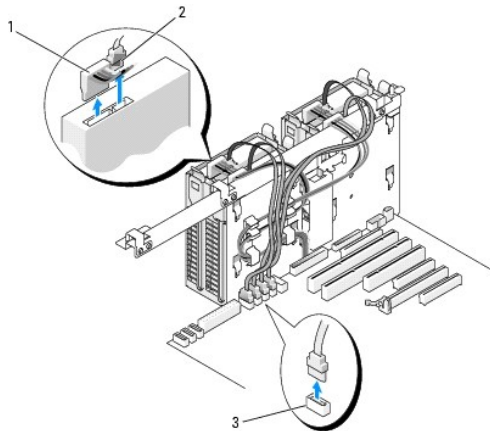
⚠ 警告：任何時候都應安裝電腦腳架，以最大程度地確定系統穩定性。如果未安裝腳架，則可能使電腦翻倒，並可能導致身體受傷或損壞電腦。

3. 卸下機箱蓋（請參閱[卸下機箱蓋](#)）。

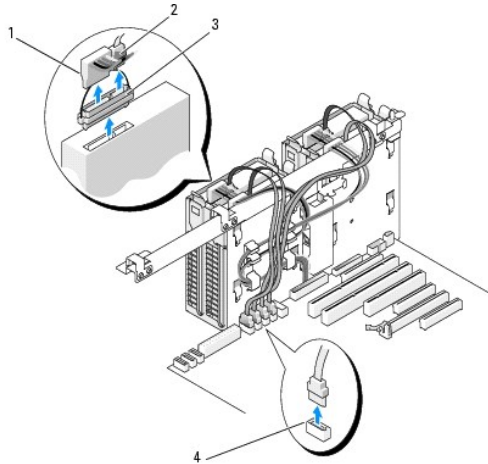
4. 從硬碟機和主機板的電源連接器上拔下電源線。

5. 從硬碟機上拔下資料纜線。

6. 如果使用的是 SAS 控制卡，請確定資料纜線已由纜線夾固定（如果您的系統上安裝有纜線夾），以免擠壓或折彎。否則，請從主機板上拔下資料纜線的另一端。

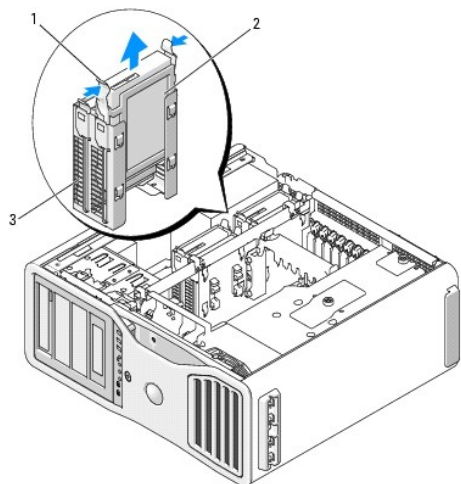


1	電源線
2	資料纜線
3	SAS/SATA HDD 連接器



1	電源線
2	資料纜線
3	SAS 內插連接器
4	SAS/SATA HDD 連接器

7. 相對按壓硬碟機托架兩側的藍色彈片，然後將磁碟機向上滑出硬碟機支架。



1	藍色彈片 (2)
2	硬碟機
3	硬碟機凹槽

8. 確定所有連接器連線正確且穩固安插。

9. 裝回機箱蓋 (請參閱[裝回機箱蓋](#))。

注意事項：若要連接網路纜線，請先將網路纜線插入網路連接埠或裝置，然後再將其插入電腦。

10. 將電腦和裝置連接至電源插座，然後將它們開啟。

安裝硬碟機 (硬碟機支架 1-4)

警告：在您執行本章節中的任何程序之前，請遵循《產品資訊指南》中的安全指示。

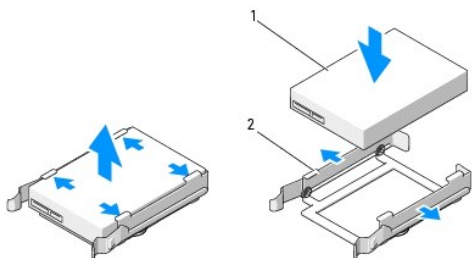
警告：為防止觸電，在卸下機箱蓋之前，請務必從電源插座中拔下電腦電源線。

1. 打開替換硬碟機的包裝，準備進行安裝。

2. 查閱硬碟機的說明文件，以確認該磁碟機已組態為適用於您的電腦。

註：如果硬碟機托架仍然安裝在硬碟機支架內部，請在安裝新硬碟機之前將托架卸下。

3. 如果替換硬碟機沒有連接硬碟機托架，請從舊硬碟機上鬆開托架，以將其卸下。將該托架卡在新硬碟機上。



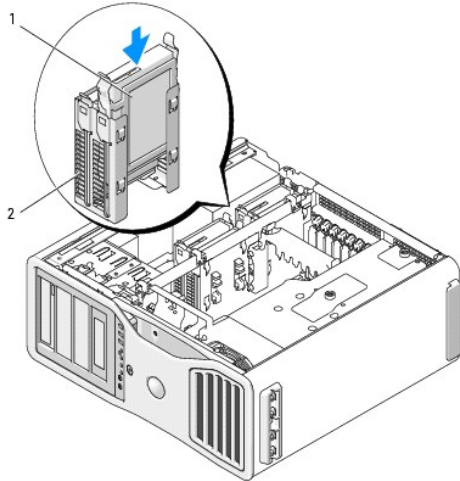
1	磁碟機
2	硬碟機托架

- 按照[開始之前](#)中的程序進行操作。

警告：您的電腦很重（估計重量至少為 55 lb），搬移起來比較困難。嘗試提起、移動或使其傾斜之前，請尋求援助；此電腦需要兩個人才能提起。請務必正確地提起電腦以避免受傷；提起電腦時請不要俯身。請參閱《產品資訊指南》，以獲得其他重要的安全資訊。

警告：任何時候都應安裝電腦腳架，以最大程度地確定系統穩定性。如果未安裝腳架，則可能使電腦翻倒，並可能導致身體受傷或損壞電腦。

- 卸下機箱蓋（請參閱[卸下機箱蓋](#)）。
- 確認硬碟機支架空置。如果安裝有硬碟機托架，請將其卸下；相對按壓其彈片，將其從支架中拉出。如果支架中安裝有磁碟機，請將其卸下（請參閱[卸下硬碟機 \(硬碟機支架 1-4\)](#)）。
- 將硬碟機滑入硬碟機支架，直到其穩固卡入到位。

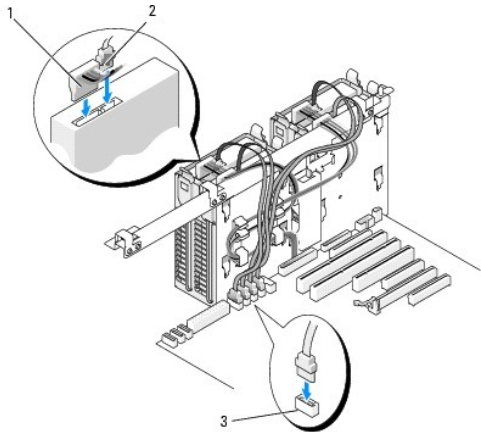


1	硬碟機
2	硬碟機支架

- 將電源線連接至硬碟機。
- 將資料纜線的一端連接至硬碟機。

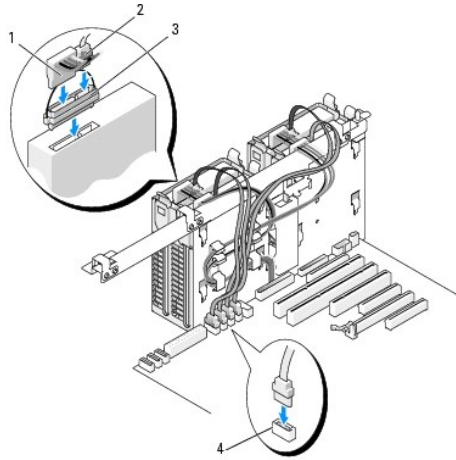
注意事項：請確保不要將 SAS 磁碟機連接至主機板上的 SATA 連接器。SAS 和 SATA 硬碟機資料連接器必須連接至主機板上標有「HDD」的連接器。

- 如果使用的是 SAS 控制卡，則資料纜線的另一端連接至 SAS 控制卡。否則，將資料纜線連接至主機板上的 HDD 連接器。



1	電源線
2	資料纜線

3 HDD 連接器



1	電源線
2	資料纜線
3	SAS 內插連接器
4	HDD 連接器

11. 確定所有連接器連線正確且穩固安插。

12. 裝回機箱蓋 (請參閱 [裝回機箱蓋](#))。

🔴 **注意事項：**若要連接網路纜線，請先將網路纜線插入網路連接埠或裝置，然後再將其插入電腦。

13. 將電腦和裝置連接至電源插座，然後將它們開啟。

請參閱磁碟機隨附的說明文件，以獲得有關安裝磁碟機作業所需軟體的說明。

14. 如果您剛安裝的磁碟機為主磁碟機，請將開機媒體插入 A 磁碟機。

15. 開啟電腦。

16. 進入系統設定程式，更新相應的 **Drive (磁碟機)** 選項 (請參閱 [系統設定程式](#))。

17. 結束系統設定程式，並重新啟動電腦。

18. 在進行下一步驟之前，請先為硬碟機分區並製作邏輯格式。

請參閱作業系統的說明文件，以獲得有關說明。

19. 透過執行 Dell 診斷程式來測試硬碟機。請參閱 [Dell Diagnostics](#)。

20. 如果您剛安裝的硬碟機為主硬碟機，請將作業系統安裝在該硬碟機上。

卸下第五個 SATA 硬碟機 (可選)

⚠️ **警告：**在您執行本章節中的任何程序之前，請遵循《產品資訊指南》中的安全指示。

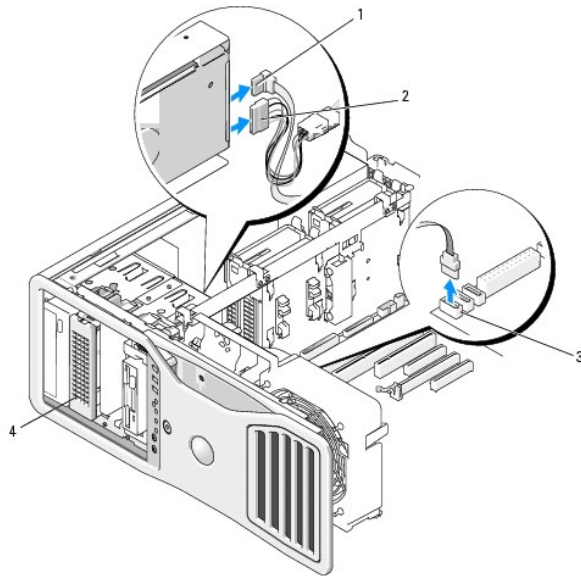
⚠️ **警告：**為防止觸電，在卸下機箱蓋之前，請務必從電源插座中拔下電腦電源線。

1. 按照 [開始之前](#) 中的程序進行操作。

⚠️ **警告：**您的電腦很重 (估計重量至少為 55 lb)，搬移起來比較困難。嘗試提起、移動或使其傾斜之前，請尋求援助；此電腦需要兩個人才能提起。請務必正確地提起電腦以避免受傷；提起電腦時請不要俯身。請參閱《產品資訊指南》，以獲得其他重要的安全資訊。

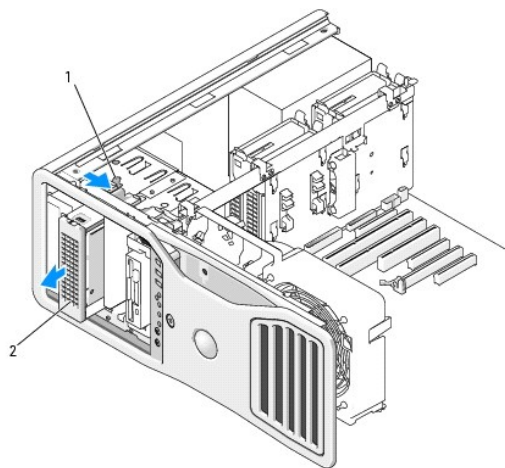
警告：任何時候都應安裝電腦腳架，以最大程度地確定系統穩定性。如果未安裝腳架，則可能使電腦翻倒，並可能導致身體受傷或損壞電腦。

2. 卸下機箱蓋 (請參閱[卸下機箱蓋](#))。
3. 卸下磁碟機面板 (請參閱[卸下磁碟機面板](#))。
4. 從硬碟機背面拔下電源線。
5. 從硬碟機背面和主機板的連接器上拔下資料纜線。



1	電源線
2	電源線
3	主機板連接器
4	可選 SATA 硬碟機
	可選第五個 SATA 硬碟機可安裝於任一 5.25 吋磁碟機支架中。

6. 滑動滑動板拉桿以釋放側面螺絲，並將硬碟機承載器滑出 5.25 吋磁碟機支架。



1	滑動板拉桿
	可選第五個硬碟機
2	

註：可選第五個 SATA 硬碟機可安裝於任一 5.25 吋磁碟機支架中。

7. 相對按壓硬碟機托架兩側的藍色彈片，然後將磁碟機向上滑出硬碟機承載器。
8. 將磁碟機和承載器置於安全位置。
9. 確定所有連接器連線正確且穩固安插。
10. 如果您不在磁碟機支架中安裝另一磁碟機，請安裝磁碟機面板插件 (請參閱[裝回磁碟機面板插件](#))。
11. 重新安裝磁碟機面板 (請參閱[裝回磁碟機面板](#))。
12. 裝回機箱蓋 (請參閱[裝回機箱蓋](#))。

⚠ **注意事項：**若要連接網路纜線，請先將網路纜線插入網路連接埠或裝置，然後再將其插入電腦。

13. 將電腦和裝置連接至電源插座，然後將它們開啟。

安裝第五個 SATA 硬碟機 (可選)

⚠ **警告：**在您執行本章節中的任何程序之前，請遵循《產品資訊指南》中的安全指示。

⚠ **警告：**為防止觸電，在卸下機箱蓋之前，請務必從電源插座中拔下電腦電源線。

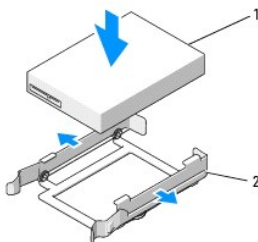
⚠ **注意事項：**若要將第五個 SATA 硬碟機安裝於任一 5.25 吋磁碟機支架中，必須先將其安裝於提供的硬碟機承載器中。

1. 如果您要安裝新的磁碟機，請打開磁碟機包裝，然後準備安裝。
請查閱磁碟機的說明文件，以確認該磁碟機的組態適合您的電腦。
2. 按照[開始之前](#)中的程序進行操作。

⚠ **警告：**您的電腦很重 (估計重量至少為 55 lb)，搬移起來比較困難。嘗試提起、移動或使其傾斜之前，請尋求援助；此電腦需要兩個人才能提起。請務必正確地提起電腦以避免受傷；提起電腦時請不要俯身。請參閱《產品資訊指南》，以獲得其他重要的安全資訊。

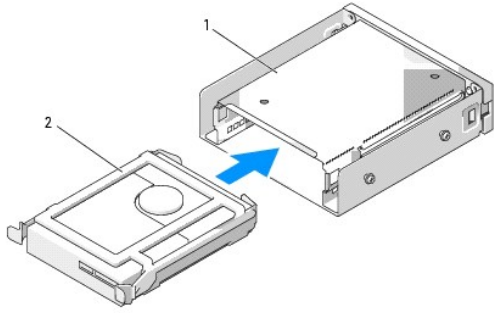
⚠ **警告：**任何時候都應安裝電腦腳架，以最大程度地確定系統穩定性。如果未安裝腳架，則可能使電腦翻倒，並可能導致身體受傷或損壞電腦。

3. 卸下機箱蓋 (請參閱[卸下機箱蓋](#))。
4. 卸下磁碟機面板 (請參閱[卸下磁碟機面板](#))。
5. 如果您要安裝新的磁碟機，請從 5.25 吋磁碟機支架上卸下磁碟機面板插件 (請參閱[卸下磁碟機面板插件](#))。
如果您已在磁碟機支架中安裝磁碟機，請卸下該光學磁碟機或硬碟機。請參閱相應的卸下說明。
6. 將 SATA 硬碟機放入硬碟機托架並向下按壓直至其穩固卡入到位。



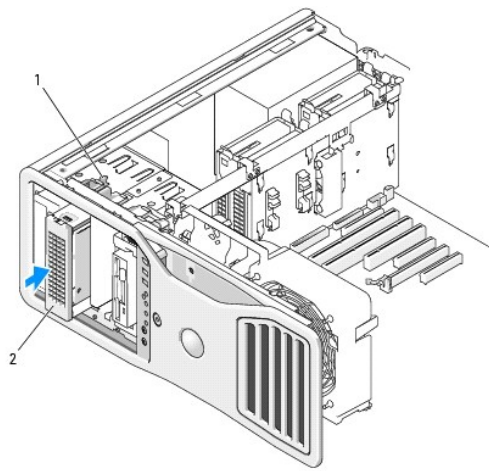
1	硬碟機
2	硬碟機托架

7. 將硬碟機托架中的硬碟機滑入硬碟機承載器。



1	硬碟機承載器
2	硬碟機托架中的硬碟機

8. 將硬碟機承載器滑入 5.25 吋磁碟機支架中，直至穩固地固定。

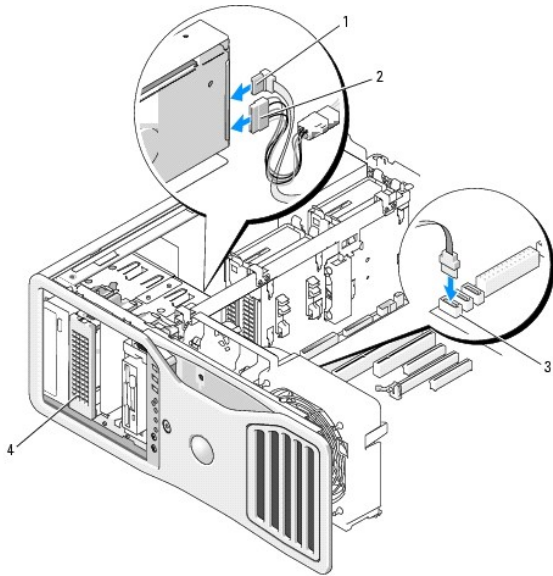


1	滑動板拉桿
	裝有硬碟機的硬碟機承載器
2	

註：可選第五個 SATA 硬碟機可安裝於任一 5.25 吋磁碟機支架中。

9. 將電源線連接至硬碟機。

10. 將資料纜線連接至磁碟機的背面和主機板上的連接器。



1	資料纜線
2	電源線
3	SATA2 連接器

11. 確定所有連接器連線正確且穩固安插。

12. 重新安裝磁碟機面板 (請參閱[裝回磁碟機面板](#))。

13. 裝回機箱蓋 (請參閱[裝回機箱蓋](#))。

● **注意事項：**若要連接網路纜線，請先將網路纜線插入網路連接埠或裝置，然後再將其插入電腦。

14. 將電腦和裝置連接至電源插座，然後將它們開啟。

請參閱磁碟機隨附的說明文件，以獲得有關安裝磁碟機作業所需軟體的說明。

15. 如果您剛安裝的磁碟機為主磁碟機，請將開機媒體插入 A 磁碟機。

16. 開啟電腦。

17. 進入系統設定程式，更新相應的 **Drive (磁碟機)** 選項 (請參閱[系統設定程式](#))。

18. 結束系統設定程式，並重新啟動電腦。

19. 在進行下一步驟之前，請先為硬碟機分區並製作邏輯格式。

20. 請參閱作業系統的說明文件，以獲得有關說明。

磁碟機面板

⚠ **警告：**在您執行本章節中的任何程序之前，請遵循《產品資訊指南》中的安全指示。

⚠ **警告：**為防止觸電，在卸下機箱蓋之前，請務必從電源插座中拔下電腦電源線。

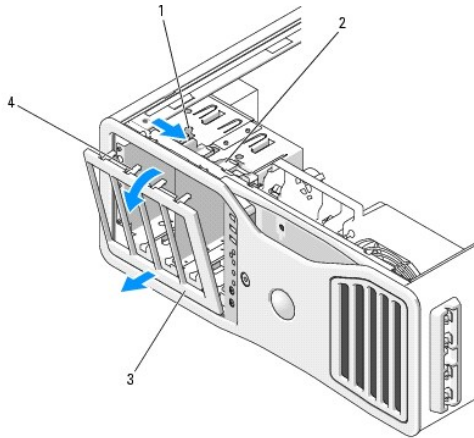
卸下磁碟機面板

1. 按照[開始之前](#)中的程序進行操作。

⚠ 警告：您的電腦很重（估計重量至少為 55 lb），搬移起來比較困難。嘗試提起、移動或使其傾斜之前，請尋求援助；此電腦需要兩個人才能提起。請務必正確地提起電腦以避免受傷；提起電腦時請不要俯身。請參閱《產品資訊指南》，以獲得其他重要的安全資訊。

⚠ 警告：任何時候都應安裝電腦腳架，以最大程度地確定系統穩定性。如果未安裝腳架，則可能使電腦翻倒，並可能導致身體受傷或損壞電腦。

2. 卸下機箱蓋（請參閱[卸下機箱蓋](#)）。
3. 握住滑動板拉桿並將其推向電腦底座，直至磁碟機面板鬆開。



1	滑動板拉桿
2	滑動板
3	磁碟機面板
4	磁碟機面板彈片

4. 向外旋轉磁碟機面板，並將其提起以脫離側銜接。
5. 將磁碟機面板置於安全位置。

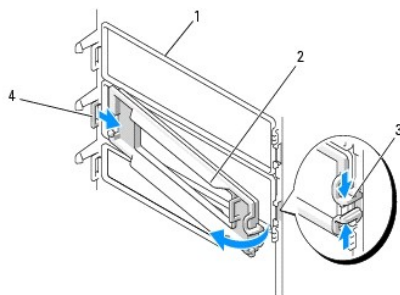
卸下磁碟機面板插件

⚠ 注意事項：磁碟機面板插件內側可能包含螺絲。您可以使用這些螺絲來固定未隨附螺絲的新磁碟機。

1. 卸下磁碟機面板（請參閱[卸下磁碟機面板](#)）。

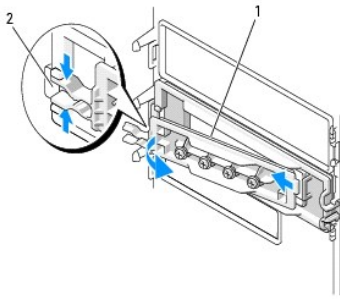
⚠ 注意事項：為避免損壞磁碟機面板插件彈片，在將該彈片滑出插槽之前，請勿將其拉離至距磁碟機面板大約 1 cm (1/2 吋) 以外的位置。

2. 擠壓磁碟機面板插件釋放彈片，並旋轉插件至足以鬆開釋放彈片。



1	磁碟機面板
2	磁碟機面板插件
3	磁碟機面板插件釋放彈片 (2)

4 彈片插槽中的磁碟機面板插件彈片

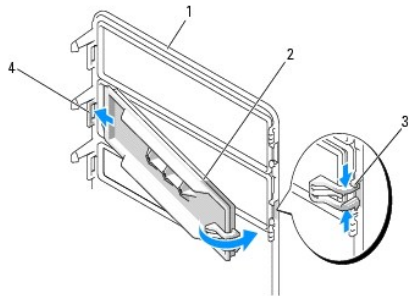


1	磁碟機面板插件窗格
2	磁碟機面板插件釋放彈片 (2)

3. 將磁碟機面板插件彈片滑出彈片插槽
4. 將磁碟機面板插件置於安全位置。

裝回磁碟機面板插件

1. 將磁碟機面板插件彈片滑入磁碟機面板插槽中。



1	磁碟機面板
2	磁碟機面板插件
3	磁碟機面板插件釋放彈片 (2)
4	彈片插槽中的磁碟機面板插件彈片

2. 同時擠壓磁碟機面板插件釋放彈片，將磁碟機面板插件旋轉到位。
3. 確定磁碟機面板插件已正確安裝於磁碟機面板中。

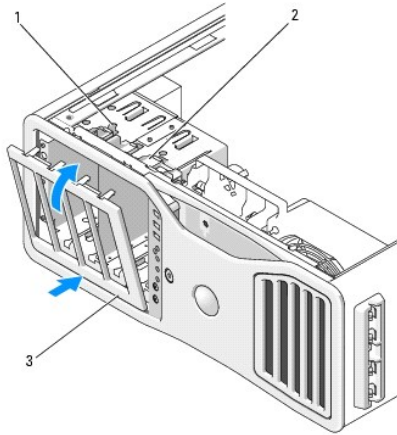
裝回磁碟機面板

1. 按照[開始之前](#)中的程序進行操作。

⚠ 警告：您的電腦很重（估計重量至少為 55 lb），搬移起來比較困難。嘗試提起、移動或使其傾斜之前，請尋求援助；此電腦需要兩個人才能提起。請務必正確地提起電腦以避免受傷；提起電腦時請不要俯身。請參閱《產品資訊指南》，以獲得其他重要的安全資訊。

⚠ 警告：任何時候都應安裝電腦腳架，以最大程度地確定系統穩定性。如果未安裝腳架，則可能使電腦翻倒，並可能導致身體受傷或損壞電腦。

2. 將磁碟機面板彈片與側蓋銜接對齊。



1	滑動板拉桿
2	滑動板
3	磁碟機面板

3. 向電腦一側旋轉磁碟機面板，直至其在磁碟機面板上卡入到位。
4. 裝回機箱蓋 (請參閱[裝回機箱蓋](#))。

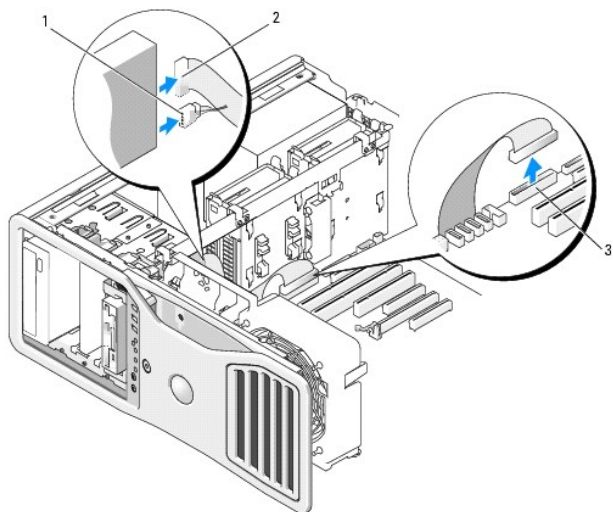
請參閱磁碟機隨附的說明文件，以獲得有關安裝磁碟機作業所需軟體的說明。

軟式磁碟機

- 警告：**開始執行本章節的任何程序之前，請遵循《產品資訊指南》中的安全指示。
- 警告：**為防止觸電，在打開機箱蓋之前，請務必從電源插座中拔下電腦電源線。
- 注意事項：**為防止靜電損壞電腦內部元件，在觸摸電腦的任何電子元件之前，請先導去您身上的靜電。您可以觸摸電腦未上漆的金屬表面，以導去身上的靜電。
- 註：**必須先將軟式磁碟機或媒體讀卡器安裝於 3.5 吋磁碟機承載器中，才能將其安裝於磁碟機支架中。

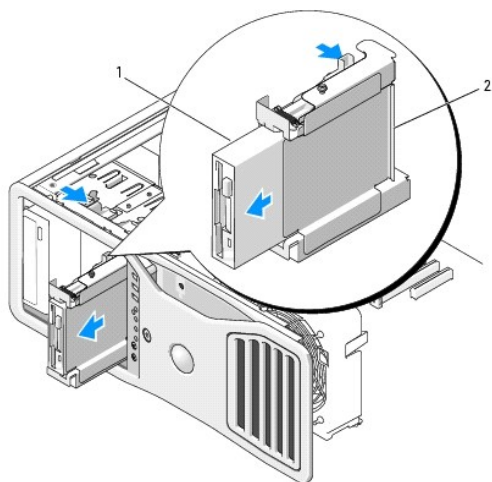
卸下軟式磁碟機

1. 按照[開始之前](#)中的程序進行操作。
- 警告：**您的電腦很重 (估計重量至少為 55 lb)，搬移起來比較困難。嘗試提起、移動或使其傾斜之前，請尋求援助；此電腦需要兩個人才能提起。請務必正確地提起電腦以避免受傷；提起電腦時請不要俯身。請參閱《產品資訊指南》，以獲得其他重要的安全資訊。
 - 警告：**任何時候都應安裝電腦腳架，以最大程度地確定系統穩定性。如果未安裝腳架，則可能使電腦翻倒，並可能導致身體受傷或損壞電腦。
2. 卸下機箱蓋 (請參閱[卸下機箱蓋](#))。
 3. 卸下磁碟機面板 (請參閱[卸下磁碟機面板](#))。
 4. 從軟式磁碟機的背面拔下電源線和資料纜線。
 5. 從標有「DSKT」的主機板連接器上拔下磁碟機纜線的另一端。若要確定主機板連接器的位置，請參閱[主機板元件](#)。



1	電源線
2	資料纜線
3	軟式磁碟機連接器 (DSKT)

6. 將滑動板拉桿滑向右側以釋放側面螺絲，並將磁碟機承載器滑出磁碟機支架。



1	軟式磁碟機
2	軟式磁碟機承載器

7. 向下按壓磁碟機承載器一側的釋放拉桿，並拉出磁碟機。

8. 如果您不在磁碟機支架中安裝另一磁碟機：

- a. 將空磁碟機承載器滑回磁碟機支架直至其卡入到位，以重新安裝它。
如果稍後決定在該磁碟機支架中安裝其他軟式磁碟機或媒體讀卡器，則可以將其滑入磁碟機承載器，而無需從磁碟機支架中卸下承載器。
- b. 安裝磁碟機面板插件 (請參閱[更換磁碟機面板插件](#))。

9. 如果您要在磁碟機支架中安裝另一磁碟機，請參閱相應的安裝說明。

10. 重新安裝磁碟機面板 (請參閱[裝回磁碟機面板](#))。

11. 裝回機箱蓋 (請參閱[裝回機箱蓋](#))。

注意事項：若要連接網路纜線，請先將網路纜線插入網路連接埠或裝置，然後再將其插入電腦。

- 將電腦和裝置連接至電源插座，然後將它們開啟。

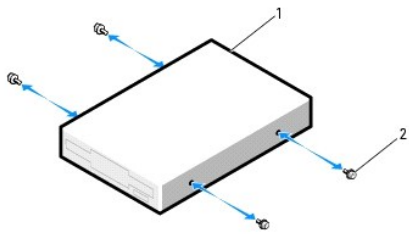
安裝軟式磁碟機

- 按照[開始之前](#)中的程序進行操作。

警告：您的電腦很重（估計重量至少為 55 lb），搬移起來比較困難。嘗試提起、移動或使其傾斜之前，請尋求援助；此電腦需要兩個人才能提起。請務必正確地提起電腦以避免受傷；提起電腦時請不要俯身。請參閱《產品資訊指南》，以獲得其他重要的安全資訊。

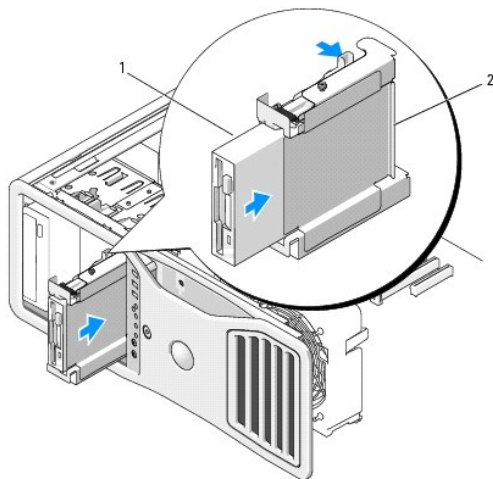
警告：任何時候都應安裝電腦腳架，以最大程度地確定系統穩定性。如果未安裝腳架，則可能使電腦翻倒，並可能導致身體受傷或損壞電腦。

- 卸下機箱蓋（請參閱[卸下機箱蓋](#)）。
- 卸下磁碟機面板（請參閱[卸下磁碟機面板](#)）。
- 如果安裝有 3.5 吋磁碟機面板插件，請將其卸下（請參閱[卸下磁碟機面板插件](#)）。請確保已安裝 3.5 吋磁碟機面板。
- 如果磁碟機支架中裝有其他裝置，請卸下該裝置（請參閱相應的裝置卸下說明）。
- 如果磁碟機上沒有螺絲，請檢查磁碟機面板內側是否有側面螺絲。如果有，請將這些螺絲擰至新磁碟機。



1	軟式磁碟機
2	螺絲 (4)

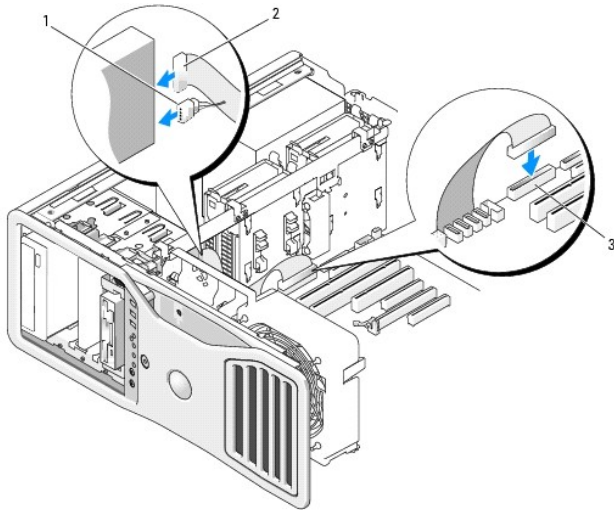
- 如果磁碟機支架中安裝有空置的 3.5 吋磁碟機承載器，請將軟式磁碟機滑入磁碟機承載器，直至其卡入到位。否則：
 - 將軟式磁碟機滑入 3.5 吋磁碟機承載器，直至其卡入到位。
 - 然後向下按壓磁碟機承載器一側的釋放拉桿，同時將磁碟機承載器滑入磁碟機支架，直至其卡入到位。



1	軟式磁碟機
---	-------

2 軟式磁碟機承載器

- 將電源線和資料纜線連接至軟式磁碟機。
- 將資料纜線的另一端連接至主機板上標有「DSKT」的連接器。若要確定主機板連接器的位置，請參閱[主機板元件](#)。



1	電源線
2	資料纜線
3	軟式磁碟機連接器 (DSKT)

- 檢查所有纜線的連接狀況，並整理好纜線，以免妨礙風扇和散熱通風孔之間的空氣流通。
 - 重新安裝磁碟機面板 (請參閱[裝回磁碟機面板](#))。
 - 裝回機箱蓋 (請參閱[裝回機箱蓋](#))。
- 🔍 **注意事項：**若要連接網路纜線，請先將網路纜線插入網路連接埠或裝置，然後再將其插入電腦。
- 將電腦和裝置的電源線連接到電源插座，然後將它們開啟。
請參閱磁碟機隨附的說明文件，以獲得有關安裝磁碟機作業所需軟體的說明。
 - 進入系統設定程式，選擇相應的 **Diskette Drive (磁碟機)** 選項 (請參閱[系統設定程式](#))。
 - 執行 Dell Diagnostics 以確認電腦作業正常。請參閱 [Dell Diagnostics](#)。

媒體讀卡器

- ⚠️ **警告：**開始執行本章節的任何程序之前，請遵循《產品資訊指南》中的安全指示。
- ⚠️ **警告：**為防止觸電，在打開機箱蓋之前，請務必從電源插座中拔下電腦電源線。
- 🔍 **注意事項：**為防止靜電損壞電腦內部元件，在觸摸電腦的任何電子元件之前，請先導去您身上的靜電。您可以觸摸電腦未上漆的金屬表面，以導去身上的靜電。
- 📌 **註：**必須先將軟式磁碟機或媒體讀卡器安裝於 3.5 吋磁碟機承載器中，才能將其安裝於磁碟機支架中。

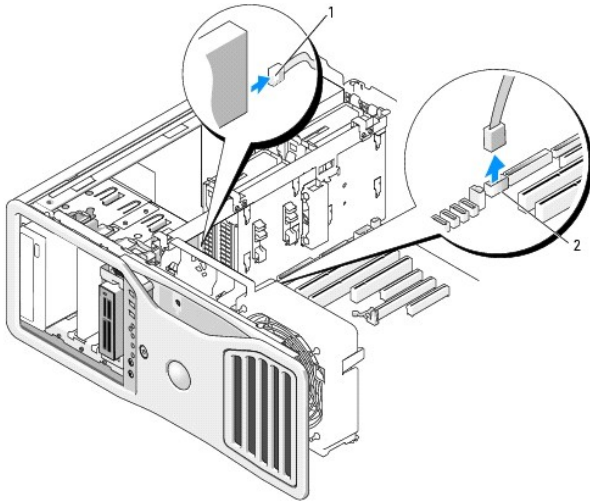
卸下媒體讀卡器

- 按照[開始之前](#)中的程序進行操作。

⚠ 警告：您的電腦很重（估計重量至少為 55 lb），搬移起來比較困難。嘗試提起、移動或使其傾斜之前，請尋求援助；此電腦需要兩個人才能提起。請務必正確地提起電腦以避免受傷；提起電腦時請不要俯身。請參閱《產品資訊指南》，以獲得其他重要的安全資訊。

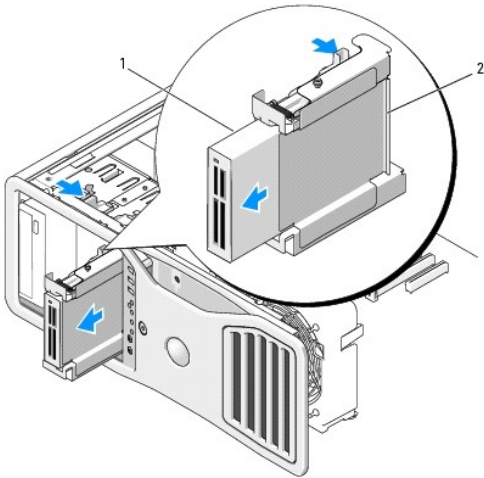
⚠ 警告：任何時候都應安裝電腦腳架，以最大程度地確定系統穩定性。如果未安裝腳架，則可能使電腦翻倒，並可能導致身體受傷或損壞電腦。

2. 卸下機箱蓋（請參閱[卸下機箱蓋](#)）。
3. 卸下磁碟機面板（請參閱[卸下磁碟機面板](#)）。
4. 從媒體讀卡器背面拔下介面纜線。
5. 從主機板上標有「USB」的連接器上拔下介面纜線的另一端。若要確定主機板連接器的位置，請參閱[主機板元件](#)。



1	介面纜線
2	媒體讀卡器連接器 (USB)

6. 將滑動板拉桿滑向右側以釋放側面螺絲，並將磁碟機承載器滑出磁碟機支架。



1	媒體讀卡器
2	軟式磁碟機/媒體讀卡器承載器

7. 向下按壓磁碟機承載器一側的釋放拉桿，並拉出媒體讀卡器。
8. 如果您不在磁碟機支架中安裝另一磁碟機：

- a. 將空磁碟機承載器滑回磁碟機支架直至其卡入到位，以重新安裝它。
如果稍後決定在該磁碟機支架中安裝其他軟式磁碟機或媒體讀卡器，則可以將其滑入磁碟機承載器，而無需從磁碟機支架中卸下承載器。
 - b. 安裝磁碟機面板插件 (請參閱[更換磁碟機面板插件](#))。
9. 如果您要在磁碟機支架中安裝另一磁碟機，請參閱相應的安裝說明。
 10. 重新安裝磁碟機面板 (請參閱[裝回磁碟機面板](#))。
 11. 裝回機箱蓋 (請參閱[裝回機箱蓋](#))。
- ⚠ 注意事項：** 若要連接網路纜線，請先將網路纜線插入網路連接埠或裝置，然後再將其插入電腦。
12. 將電腦和裝置連接至電源插座，然後將它們開啟。

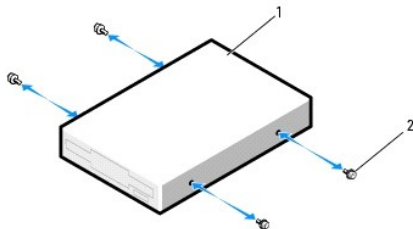
安裝媒體讀卡器

1. 按照[開始之前](#)中的程序進行操作。

⚠ 警告： 您的電腦很重 (估計重量至少為 55 lb)，搬移起來比較困難。嘗試提起、移動或使其傾斜之前，請尋求援助；此電腦需要兩個人才能提起。請務必正確地提起電腦以避免受傷；提起電腦時請不要俯身。請參閱《產品資訊指南》，以獲得其他重要的安全資訊。

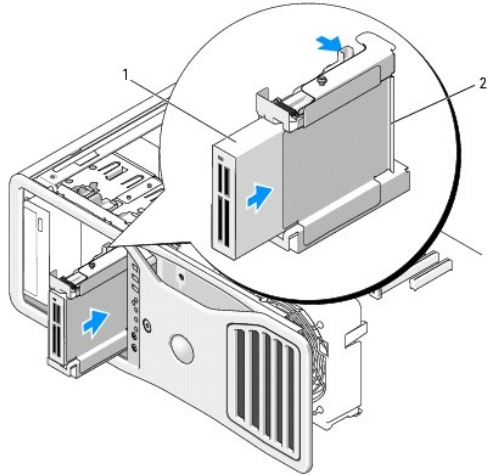
⚠ 警告： 任何時候都應安裝電腦腳架，以最大程度地確定系統穩定性。如果未安裝腳架，則可能使電腦翻倒，並可能導致身體受傷或損壞電腦。

2. 卸下機箱蓋 (請參閱[卸下機箱蓋](#))。
3. 卸下磁碟機面板 (請參閱[卸下磁碟機面板](#))。
4. 如果安裝有 3.5 吋磁碟機面板插件，請將其卸下 (請參閱[卸下磁碟機面板插件](#))。否則，請確保已安裝 3.5 吋磁碟機面板。
5. 如果磁碟機支架中裝有其他裝置，請卸下該裝置 (請參閱相應的裝置卸下說明)。
6. 如果媒體讀卡器上沒有螺絲，請檢查磁碟機面板內側是否有側面螺絲。將螺絲擰在新讀卡器。



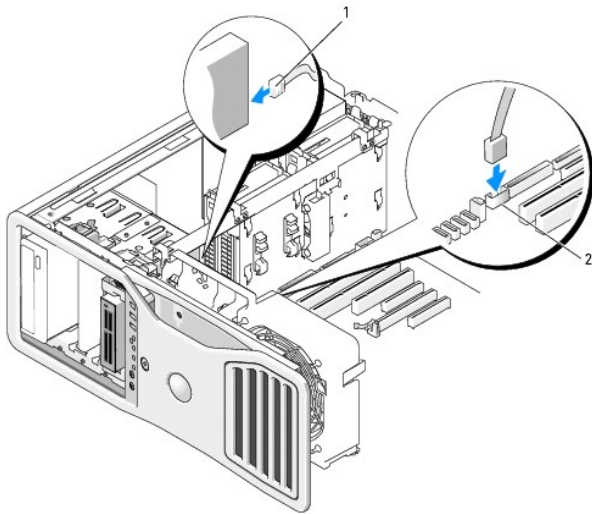
1	媒體讀卡器
2	螺絲 (4)

7. 如果磁碟機支架中安裝有空置的 3.5 吋磁碟機承載器，請將媒體讀卡器滑入磁碟機承載器，直至其卡入到位。否則：
 - a. 將媒體讀卡器滑入 3.5 吋磁碟機承載器，直至其卡入到位。
 - b. 然後向下按壓磁碟機承載器一側的釋放拉桿，同時將磁碟機承載器滑入磁碟機支架，直至其卡入到位。



1	媒體讀卡器
2	軟式磁碟機/媒體讀卡器承載器

8. 將介面纜線連接至媒體讀卡器。
9. 將介面纜線的另一端連接至主機板上標有「USB」的連接器。若要確定主機板連接器的位置，請參閱[主機板元件](#)。






1	介面纜線
2	媒體讀卡器連接器 (USB)

10. 檢查所有纜線的連接狀況，並整理好纜線，以免妨礙風扇和散熱通風孔之間的空氣流通。
11. 重新安裝磁碟機面板 (請參閱[裝回磁碟機面板](#))。
12. 裝回機箱蓋 (請參閱[裝回機箱蓋](#))。
- **注意事項：**若要連接網路纜線，請先將網路纜線插入網路連接埠或裝置，然後再將其插入電腦。
13. 將電腦和裝置的電源線連接到電源插座，然後將它們開啟。
請參閱磁碟機隨附的說明文件，以獲得有關安裝磁碟機作業所需軟體的說明。
14. 進入系統設定程式，選擇相應的 **USB for FlexBay (用於 FlexBay 的 USB)** 選項 (請參閱[系統設定程式](#))。


15. 執行 Dell Diagnostics 以確認電腦作業正常。請參閱 [Dell Diagnostics](#)。


CD/DVD 光碟機

-  **警告：**在您執行本章節中的任何程序之前，請留意《產品資訊指南》中的安全指示。
-  **警告：**為防止觸電，在打開機箱蓋之前，請務必從電源插座中拔下電腦電源線。
-  **注意事項：**為防止靜電損壞電腦內部元件，在觸摸電腦的任何電子元件之前，請先導去您身上的靜電。您可以觸摸電腦未上漆的金屬表面，以導去身上的靜電。

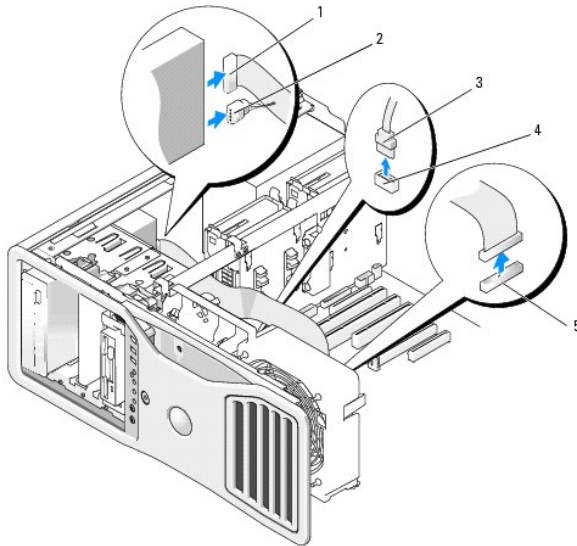
卸下 CD/DVD 光碟機

1. 按照[開始之前](#)中的程序進行操作。

 **警告：**您的電腦很重（估計重量至少為 55 lb），搬移起來比較困難。嘗試提起、移動或使其傾斜之前，請尋求援助；此電腦需要兩個人才能提起。請務必正確地提起電腦以避免受傷；提起電腦時請不要俯身。請參閱《產品資訊指南》，以獲得其他重要的安全資訊。

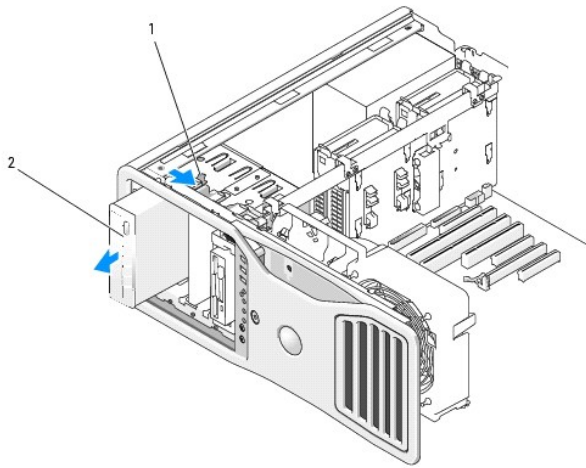
 **警告：**任何時候都應安裝電腦腳架，以最大程度地確定系統穩定性。如果未安裝腳架，則可能使電腦翻倒，並可能導致身體受傷或損壞電腦。

2. 卸下機箱蓋（請參閱[卸下機箱蓋](#)）。
3. 卸下磁碟機面板（請參閱[卸下磁碟機面板](#)）。
4. 從磁碟機背面拔下電源線和資料纜線。
5. 如果您要解除安裝唯一的 IDE CD/DVD 光碟機，並且將不在此時裝回，請從主機板上拔下資料纜線並將其放在旁邊。
如果您要解除安裝 SATA 光學磁碟機且不裝回，請從主機板上拔下 SATA 資料纜線。



1	IDE 資料纜線
2	電源線
3	SATA 資料纜線
4	主機板 SATA 光學連接器（主機板上標有「SATA」的連接器）
5	主機板 IDE 連接器

6. 將滑動板拉桿向右滑動以釋放側面螺絲，然後向外滑動磁碟機以將其從磁碟機支架中取出。



1	滑動板拉桿
2	CD/DVD 光碟機

7. 如果您不在 CD/DVD 光碟機支架中安裝另一磁碟機，請安裝磁碟機面板插件 (請參閱[裝回磁碟機面板插件](#))。
 8. 如果您要在 CD/DVD 光碟機支架中安裝另一磁碟機，請參閱本章節中的相應安裝說明。
 9. 重新安裝磁碟機面板 (請參閱[裝回磁碟機面板](#))。
 10. 裝回機箱蓋 (請參閱[裝回機箱蓋](#))。
- ⚠ **注意事項：**若要連接網路纜線，請先將網路纜線插入網路連接埠或裝置，然後再將其插入電腦。
11. 將電腦和裝置連接至電源插座，然後將它們開啟。

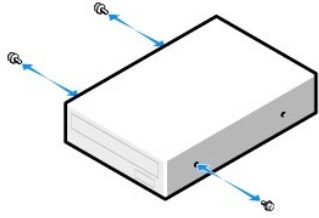
安裝 CD/DVD 光碟機

1. 按照[開始之前](#)中的程序進行操作。

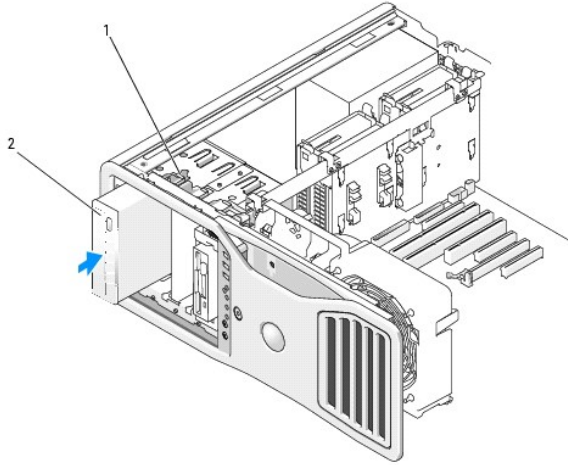
⚠ 警告：您的電腦很重 (估計重量至少為 55 lb)，搬移起來比較困難。嘗試提起、移動或使其傾斜之前，請尋求援助；此電腦需要兩個人才能提起。請務必正確地提起電腦以避免受傷；提起電腦時請不要俯身。請參閱《產品資訊指南》，以獲得其他重要的安全資訊。

⚠ 警告：任何時候都應安裝電腦腳架，以最大程度地確定系統穩定性。如果未安裝腳架，則可能使電腦翻倒，並可能導致身體受傷或損壞電腦。

2. 如果您要安裝新的磁碟機，請打開磁碟機包裝，然後準備安裝。
請查閱磁碟機隨附的說明文件，以確認該磁碟機已組態為適用於您的電腦。如果您要安裝 IDE 磁碟機，請將它組態為 cable select (纜線選擇) 設定。
3. 卸下機箱蓋 (請參閱[卸下機箱蓋](#))。
4. 卸下磁碟機面板 (請參閱[卸下磁碟機面板](#))。
5. 如果 CD/DVD 光碟機支架中安裝有其他裝置，請卸下該裝置 (請參閱本章節中的相應說明)。
6. 如果未安裝 CD/DVD 光碟機支架，請卸下磁碟機面板插件 (請參閱[卸下磁碟機面板插件](#))。
7. 如果磁碟機上沒有螺絲，請檢查磁碟機面板內側是否有螺絲。
將螺絲擰至新磁碟機。



8. 輕輕將磁碟機滑入到位，直至您聽到卡嗒聲或感到磁碟機已穩固地安裝。



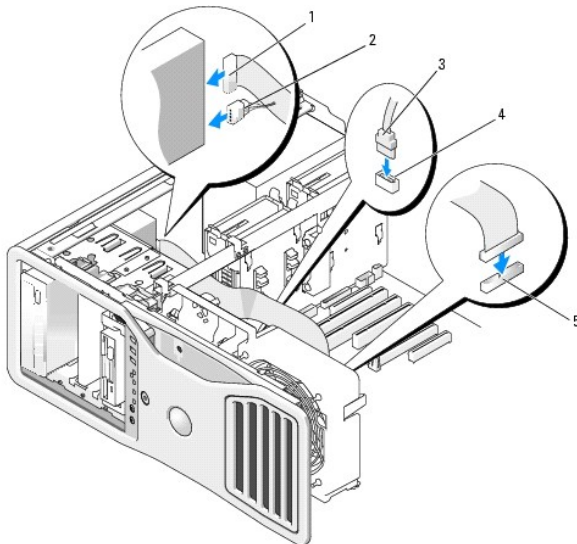
1	滑動板拉桿
2	CD/DVD 光碟機

9. 將電源線和資料纜線連接至 CD/DVD 光碟機。

注意事項：請勿將 SATA 光學磁碟機連接至主機板上的 HDD 連接器，否則它將無法運轉。將 SATA 光學磁碟機連接至主機板上標有 SATA 的連接器。


10. 如果您要安裝 IDE 磁碟機，則可以透過另一連接器將另一 CD/DVD 光碟機連接至同一資料纜線。資料纜線的另一端應連接至主機板上標有「IDE」的連接器。若要確定主機板連接器的位置，請參閱 [主機板元件](#)。

如果您要安裝 SATA 磁碟機，請將資料纜線的另一端連接至主機板上的 SATA 連接器。



1	IDE 資料纜線
2	電源線
3	SATA 資料纜線
4	主機板 SATA 光學連接器 (主機板上標有「SATA」的連接器)
5	主機板 IDE 連接器

11. 檢查所有纜線的連接狀況，並整理好纜線，以免妨礙風扇和散熱通風孔之間的空氣流通。
12. 重新安裝磁碟機面板 (請參閱[裝回磁碟機面板](#))。
13. 裝回機箱蓋 (請參閱[裝回機箱蓋](#))。

 **注意事項：**若要連接網路纜線，請先將網路纜線插入網路連接埠或裝置，然後再將其插入電腦。

14. 將電腦和裝置的電源線連接到電源插座，然後將它們開啟。
請參閱磁碟機隨附的說明文件，以獲得有關安裝磁碟機作業所需軟體的說明。
15. 進入系統設定程式 (請參閱[系統設定程式](#)) 並選擇相應的 Drive (磁碟機) 選項。
16. 執行 [Dell Diagnostics](#) 以確認電腦作業正常。請參閱 [Dell Diagnostics](#)。

[回到目錄頁](#)


[回到目錄頁](#)


關於您電腦的資訊




Dell Precision™ 工作站 690 使用者指南

- [尋找資訊](#)
- [規格](#)

尋找資訊

 **註：** 某些功能或媒體可能為可選，並且您的電腦可能未隨附這些功能或媒體。某些功能或媒體可能在某些國家/地區不可用。

 **註：** 您的電腦可能還隨附其他資訊。

您要尋找什麼？	從此處尋找
<ul style="list-style-type: none">1 電腦的診斷程式1 電腦的驅動程式1 電腦說明文件1 裝置說明文件1 桌上型系統軟體 (DSS)	<p>Drivers and Utilities CD (亦稱為 Resource CD)</p> <p>說明文件和驅動程式已經安裝在您的電腦上。您可以使用 CD 重新安裝驅動程式 (請參閱 重新安裝驅動程式和公用程式)、執行 Dell Diagnostics (請參閱 Dell Diagnostics) 或存取您的說明文件。</p>  <p>您的 CD 上可能包含讀我檔案，以提供有關電腦技術變更的最新更新資訊，或者為技術人員或有經驗的使用者提供進階技術參考資料。</p> <p>註： 驅動程式和說明文件更新可在 support.dell.com 中找到。</p>
<ul style="list-style-type: none">1 如何安裝電腦1 如何維護電腦1 基本故障排除資訊1 如何執行 Dell Diagnostics1 錯誤代碼和診斷指示燈1 如何卸下並安裝零件1 如何打開機箱蓋	<p>快速參考指南</p> <p>註： 本文件可能為可選，並且您的電腦可能未隨附該文件。</p>  <p>註： 您可以從 support.dell.com 上獲得本文件的 PDF 版本。</p>
<ul style="list-style-type: none">1 保固資訊1 條款與條件 (僅限於美國)1 安全指示1 管制資訊1 人體工學資訊1 最終使用者授權合約	<p>Dell™ 產品資訊指南</p> 
<ul style="list-style-type: none">1 服務標籤和快速服務代碼1 Microsoft Windows 授權合約標籤	<p>服務標籤和 Microsoft® Windows® 授權合約</p> <p>這些標籤均位於您的電腦上。</p>

	 <p>1 當您使用 support.dell.com 或尋求技術支援時，可使用服務標籤來識別您的電腦。</p> <p>1 當您尋求技術支援時，可輸入快速服務代碼來引導您進行電話諮詢。</p>
<p>1 解決方案 — 提供故障排除提示與秘訣、技術人員發表的文章、線上教程以及常見問題</p> <p>1 客戶論壇 — 與其他 Dell 客戶進行線上討論</p> <p>1 升級 — 提供記憶體、硬碟機以及作業系統等元件的升級資訊</p> <p>1 客戶關懷中心 — 提供聯絡資訊、服務電話、訂購狀態、保固以及維修資訊</p> <p>1 服務和支援 — 提供服務電話狀態、支援歷程、服務合約以及與技術支援人員的線上討論</p> <p>1 參考 — 提供電腦說明文件、有關電腦組態的詳細資料、產品規格以及白皮書</p> <p>1 下載 — 可下載經過認證的驅動程式、修正程式和軟體更新</p> <p>1 桌上型系統軟體 (DSS) — 如果要為電腦重新安裝作業系統，您應在安裝任何驅動程式之前重新安裝 DSS 公用程式。DSS 提供作業系統的關鍵更新，並提供對 Dell™ 3.5 吋 USB 軟式磁碟機、光學磁碟機以及 USB 裝置的支援。若要正常使用 Dell 電腦，則必須安裝 DSS。該軟體會自動偵測您的電腦和作業系統，並安裝適於您的組態的更新。</p>	<p>Dell 支援 Web 站台 — support.dell.com</p> <p>註：請選擇您所在地區，以檢視相應的支援站台。</p> <p>註：公司客戶、政府客戶和教育機構客戶也可以使用自訂的 Dell Premier 支援 Web 站台 (premier.support.dell.com)。</p> <p>若要下載桌上型系統軟體，請移往 support.dell.com。</p>
<p>1 服務電話狀態和支援歷史</p> <p>1 電腦的重要技術問題</p> <p>1 常見問題</p> <p>1 檔案下載</p> <p>1 有關電腦組態的詳細資料</p> <p>1 電腦的服務合約</p>	<p>Dell Premier 支援 Web 站台 — premier.support.dell.com</p> <p>Dell Premier 支援 Web 站台已自訂為適用於公司、政府以及教育機構。此 Web 站台可能不是在所有的國家/地區均有提供。</p>
<p>1 如何使用 Windows XP</p> <p>1 如何使用程式和檔案</p> <p>1 如何個人化我的桌面</p>	<p>Windows 說明及支援中心</p> <ol style="list-style-type: none"> 1. 單按 開始 按鈕，然後單按 說明及支援。 2. 鍵入描述問題的字或片語，然後單按箭頭圖示。 3. 單按描述問題的主題。 4. 依螢幕指示操作。
<p>1 如何重新安裝作業系統</p>	<p>作業系統 CD</p> <p>註：作業系統 CD 可能為可選，並且您的電腦可能未隨附此 CD。</p> <p>該作業系統已經安裝在您的電腦上。若要重新安裝作業系統，請使用作業系統 CD。請參閱 重新安裝 Windows XP。</p> <p>在重新安裝作業系統之後，請使用 Drivers and Utilities CD (Resource CD) 來重新安裝電腦隨附裝置的驅動程式 (請參閱 使用 Drivers and Utilities CD)。</p>  <p>作業系統的產品識別碼標籤位於您的電腦上 (請參閱 服務標籤和 Microsoft® Windows® 授權合約)。</p> <p>註：該 CD 的顏色依您訂購的作業系統而不同。</p>
<p>1 如何使用 Linux</p> <p>1 與 Dell Precision™ 產品使用者和 Linux 作業系統使用者透過電子郵件進行討論</p> <p>1 關於 Linux 和 Dell Precision 電腦的其他資訊</p>	<p>Dell 支援的 Linux 站台</p> <ol style="list-style-type: none"> 1 Linux.dell.com 1 Lists.us.dell.com/mailman/listinfo/linux-precision

規格

微處理器	
微處理器類型	雙核心 Intel® Xeon® 處理器 5xxx 系列
內建快取記憶體	4 MB

記憶體	
類型	<p>注意事項：記憶體提昇部件中的所有記憶體與 667 MHz DIMM 均需要全長散熱器 (FLHS)。</p> 533 MHz 或 667 MHz 全緩衝式 DDR2 SDRAM (全緩衝式 DIMM 或 FBD)
記憶體連接器	8
記憶體容量	512 MB、1 GB、2 GB 或 4 GB ECC
最小記憶體	1 GB
最大記憶體	<p>注意事項：記憶體提昇部件中的所有記憶體與 667 MHz DIMM 均需要全長散熱器 (FLHS)。</p> 32 或 64 GB (帶有可選記憶體提昇卡)
BIOS 位址	F0000h

電腦資訊	
晶片組	Intel 5000X
資料匯流排寬度	64 位元
位址匯流排寬度	36 位元
DMA 通道	8
岔斷等級	24
BIOS 晶片 (NVRAM)	8 Mb
NIC	內建網路介面，支援 DMTF 定義的 ASF 2.0 具有 10/100/1000 的通訊能力
系統時鐘	667 MHz、1066 MHz 或 1333 MHz 資料速率

影像	
類型	PCIe x16 (最大支援 150 W)

音效	
類型	Sigmatel STAC9200 高解析度音效 CODEC 和 Azalia/高解析度數位控制器
立體聲轉換	24 位元類比至數位；24 位元數位至類比

控制器	
硬碟機	內建 SAS，具有 RAID 0/1 內建 SATA 可選 PCI Express SAS，具有 RAID

擴充匯流排	
匯流排類型	PCI 2.3 PCI Express 1.0A PCI-X 2.0A USB 2.0
匯流排速度	<p>PCI：133 MB/s</p> <p>PCI-X：800 MB/s</p> <p>PCI Express： x4/x8 插槽雙向速度 - 2 GB/s x16 插槽雙向速度 - 8 GB/s</p>
插卡插槽	中心的五個控制器插槽支援全長插卡，而兩側的控制器插槽（一個 x8 PCI Express 插槽 [以 x4 模式連線] 和一個 PCI-X 卡插槽）支援半長插卡。
PCI 連接器	一個

連接器大小	120 針
連接器資料寬度 (最大)	32 位元
PCI-X	
連接器	兩個
連接器大小	188 針
連接器資料寬度 (最大)	64 位元
PCI Express x8 (以 x4 模式連線)	
連接器	三個 x8 (支援 x8、x4 和 x1 模式插卡)
連接器大小	98 針
連接器資料寬度 (最大)	4 個 PCI Express 通道
PCI Express x16	
連接器	一個 x16 插槽 (支援 x16、x8、x4 和 x1 模式插卡)
連接器大小	164 針
連接器資料寬度 (最大)	16 個 PCI Express 通道

磁碟機	
外部可抽換式：	四個 5.25 吋磁碟機支架
內部可抽換式：	四個 3.5 吋硬碟機支架


連接器	
外接式連接器：	
序列	兩個 9 針連接器，與 16550C 相容
並列	25 孔連接器 (雙向)
IEEE 1394	兩個 6 針連接器 (一個前面板連接器和一個背面板連接器)
網路配接器	RJ45 連接器
PS/2 (鍵盤和滑鼠)	兩個 6 針迷你 DIN 連接器
USB	USB 2.0 相容連接器 (前面板上兩個，背面板上五個)
音效	兩個前面板連接器，用於麥克風和耳機； 兩個背面板連接器，用於訊號線來源與訊號線輸出/耳機
主機板連接器：	
IDE 磁碟機	40 針連接器
軟式磁碟機	34 針連接器
SAS/SATA	四個 7 針連接器
SATA	三個 7 針連接器

按鍵組合	
<F2>	啟動內嵌系統設定 (僅在啟動時)
<F12> 或 <Ctrl><Alt><F8>	啟動 Boot Device (啟動裝置) 選單 (僅限於啟動期間)
<Ctrl><Alt><F10>	在電腦啟動時啟動公用程式分割區 (如果已安裝)

控制鈕和指示燈	
電源控制	按鈕
電源指示燈	綠色指示燈 — 睡眠狀態下呈綠色閃爍；電源開啟狀態下呈穩定綠色亮起 琥珀色指示燈 — 琥珀色閃爍表示內部電源可能出現問題；呈穩定琥珀色亮起表示某裝置可能出現故障或安裝不正確 (請參閱 電源問題)
硬碟機存取指示燈	綠色
連結完整性指示燈	背面板： 綠色指示燈表示 10 Mb 的作業；橘黃色指示燈表示 100 Mb 的作業；黃色指示燈表示 1000 Mb (1 Gb) 的作業 前面板： 呈穩定綠色，表示有網路連接  註： 如果存在處於作用中的網路連接，指示燈將保持開啟狀態，即使在系統設定程式中停用了機載 LAN 控制器亦是如此。指示燈僅在電腦處於低功率模式時關閉。
活動指示燈	背面板上的黃色指示燈閃爍表示存在網路活動。
診斷指示燈	四個指示燈 (位於前面板上)

待命電源指示燈	AUX_PWR (位於主機板上)
---------	------------------

電源	
直流電源供應器：	
瓦特數	750 W 或 1 KW
熱量散發	750 W ：2559 BTU/hr 1 KW ：3412 BTU/hr 註 ：熱量散發依據電源供應器額定功率瓦特數來計算。
電壓	自動感應電源供應器 — 50/60 Hz 時為 90 至 265 V
備用電池	3 V CR2032 鋰離子電池

實體	
高度	22.3 in (56.6 cm)
寬度	帶有腳架 ：12.8 in (32.5 cm) 不帶有腳架 ：8.5 in (21.6 cm)
厚度	21.2 in (53.8 cm)
近似最小重量	55 lb (24.9 kg)  警告 ：您的電腦很重，搬移起來比較困難。嘗試提起、移動或使其傾斜之前，請尋求援助；此電腦需要兩個人才能提起。請務必正確地提起電腦以避免受傷；提起電腦時請不要俯身。請參閱《產品資訊指南》，以獲得其他重要的安全資訊。

環境參數	
溫度：	
作業時	10° 至 35°C (50° 至 95°F)
存放時	- 40° 至 65°C (- 40° 至 149°F)
相對濕度	20% 至 80% (非冷凝)
最大震動：	
作業時	0.0002 G ² /Hz 時為 5 至 350 Hz
存放時	0.001 至 0.01 G ² /Hz 時為 5 至 500 Hz
最大撞擊：	
作業時	40 G +/- 5%，脈衝持續時間為 2 msec +/- 10% (相當於 50.80 cm/sec [51 cm/sec])
存放時	105 G +/- 5%，脈衝持續時間為 2 msec +/- 10% (相當於 50 in/sec [127 cm/sec])
海拔高度：	
作業時	- 15.2 至 3048 m (- 50 至 10,000 ft)
存放時	- 15.2 至 10,668 m (- 50 至 35,000 ft)

[回到目錄頁](#)

[回到目錄頁](#)

獲得幫助

Dell Precision™ 工作站 690 使用者指南

- [技術援助](#)
- [訂單問題](#)
- [產品資訊](#)
- [退回部件以便進行保固維修或退款](#)
- [在您致電之前](#)
- [與 Dell 公司聯絡](#)

技術援助

如果您需要幫助以解決技術問題，Dell 公司願意隨時為您服務。

⚠ 警告：如果您需要卸下電腦外殼，請先從所有電源插座上拔下電腦電源線和數據機纜線。

1. 完成「解決問題」中的程序 (請參閱[解決問題](#))。
2. 執行 Dell Diagnostics (請參閱 [Dell Diagnostics](#))。
3. 複製一份診斷核對清單並填妥 (請參閱[診斷核對清單](#))。
4. 透過 Dell 支援 (support.dell.com)，您可以使用 Dell 提供的範圍廣泛的線上服務，協助您執行安裝和故障排除程序。
5. 如果前面的步驟無法解決問題，請與 Dell 公司聯絡。

註：請使用電腦附近或電腦旁邊的電話致電技術支援人員，以便技術支援人員協助您執行必要的作業程序。

註：Dell 的快速服務代碼系統可能在某些國家/地區不可用。

聽到 Dell 自動化電話系統發出的提示時，請輸入快速服務代碼，以便將電話直接轉給相關的支援人員。如果您沒有快速服務代碼，請開啟 **Dell Accessories (Dell 附屬應用程式)** 資料夾，連按兩下 **Express Service Code (快速服務代碼)** 圖示，然後按照指示進行操作。

若要獲得有關使用技術支援服務的說明，請參閱[技術支援服務](#)。

註：美國大陸以外的某些地方可能無法使用以下某些服務。請致電您當地的 Dell 代理商，以獲得有關可用性方面的資訊。

線上服務

您可以在 support.dell.com 上存取 Dell 支援。請在 **WELCOME TO DELL SUPPORT** 網頁上選擇您所在的地區，然後填妥存取輔助工具和資訊所需的詳細資料。

使用以下位址，您可以用電子方式與 Dell 公司聯絡：

- 1 World Wide Web

www.dell.com/

www.dell.com/ap/ (僅限於亞太地區)

www.dell.com/jp (僅限於日本)

www.euro.dell.com (僅限於歐洲)

www.dell.com/la/ (僅限於拉丁美洲國家/地區)

www.dell.ca (僅限於加拿大)

- 1 匿名檔案傳送通訊協定 (FTP)

[ftp.dell.com/](ftp://ftp.dell.com/)

登入為使用者：anonymous，並以您的電子郵箱位址作為密碼。

- 1 電子支援服務

mobile_support@us.dell.com

support@us.dell.com

apsupport@dell.com (僅限於亞太地區)

support.jp.dell.com (僅限於日本)

support.euro.dell.com (僅限於歐洲)

1 電子報價服務

sales@dell.com

apmarketing@dell.com (僅限於亞太地區)

sales_canada@dell.com (僅限於加拿大)

1 電子資訊服務

info@dell.com

AutoTech 服務

Dell 的自動化技術支援服務 (AutoTech) 為您提供預先錄製的內容，以解答 Dell 客戶最常提出的有關可攜式和桌上型電腦的問題。

在您致電 AutoTech 時，請使用按鍵式電話來選擇與您的問題相關的主題。

AutoTech 每週 7 天，每天 24 小時為您提供服務。您也可以透過技術支援服務來存取這項服務。若要獲得有關的電話號碼，請參閱您所在地區的聯絡號碼 (在與 Dell 公司聯絡中)。

自動化訂購狀態查詢服務

若要查詢您訂購的所有 Dell™ 產品的狀態，可以訪問 support.dell.com，或者致電自動化訂購狀態查詢服務。一個預先錄製的聲音將提示您輸入有關查找和報告該訂單所需的資訊。若要獲得有關的電話號碼，請參閱您所在地區的聯絡號碼 (在與 Dell 公司聯絡中)。

技術支援服務

Dell 每週 7 天，每天 24 小時為您提供技術支援服務，解答有關 Dell 硬體的問題。Dell 的技術支援人員將使用電腦診斷程式，快速準確地解答您的問題。

若要聯絡 Dell 公司的技術支援服務，請參閱 [技術援助](#)，然後再撥 [與 Dell 公司聯絡](#) 中列出的您所在國家/地區的電話號碼。

訂單問題

如果您的訂單出現問題，如缺少零件、零件錯誤或帳單不正確等，請與 Dell 公司聯絡，以獲得客戶援助服務。在您致電時，請準備好您的發票或包裝記錄。若要獲得有關的電話號碼，請參閱您所在地區的聯絡號碼 (在與 Dell 公司聯絡中)。

產品資訊

如果您需要有關可從 Dell 購買的其他產品的資訊，或者您想訂購產品，請訪問 Dell Web 網站 (www.dell.com)。若要獲得向銷售專員諮詢的電話號碼，請參閱您所在地區的聯絡號碼 (在與 Dell 公司聯絡中)。

退回部件以便進行保固維修或退款

無論您是要求退回部件以便進行維修還是要求退款，請按照以下說明準備好所有要退回的部件：

1. 致電 Dell 公司以取得一個退回材料授權號碼，然後將它清楚地寫在包裝箱外易於看到的地方。
若要獲得有關的電話號碼，請參閱您所在地區的聯絡號碼 (在與 Dell 公司聯絡中)。
2. 附上發票的複印件和一封寫明退回原因的信函。
3. 附上一份 [診斷核對清單](#) 副本，寫明您執行過的測試及所有 Dell Diagnostics 報告的錯誤訊息。
4. 如果是要求退款，請附上退回部件的所有附件 (電源線、軟體軟式磁碟和指南等)。
5. 使用該設備原來的 (或類似的) 包裝材料來包裝。


您必須支付運輸費用，支付退回產品的保險，並承擔運輸至 Dell 公司途中遺失的風險。本公司不接受以貨到付款 (C.O.D.) 方式寄送的包裹。

退回的貨品如果不符合上述任何一項要求，Dell 公司的接收部門將拒絕接收並會將其退還給您。

在您致電之前

註：致電時請準備好您的快速服務代碼。該代碼可讓 Dell 的自動化支援電話系統更有效地引導您進行電話諮詢。

請記住填寫 [診斷核對清單](#)。如有可能，請在致電 Dell 公司尋求技術援助之前先開啟電腦，並使用電腦附近或電腦旁邊的電話與 Dell 公司聯絡。技術人員可能會要求您在鍵盤上鍵入一些指令，轉述操作細節，或者嘗試執行只限於在該系統上進行的其他故障排除步驟。請確定電腦說明文件就在旁邊。

 **警告：**拆裝電腦內部元件之前，請閱讀《產品資訊指南》中的安全指示。


診斷核對清單
姓名：
日期：
地址：
電話號碼：
服務標籤 (電腦背面的條碼)：
快速服務代碼：
退回材料授權號碼 (如果已經由 Dell 支援技術人員提供)：
作業系統和版本：
裝置：
擴充卡：
您有連接至網路嗎？是 否
網路、版本和網路配接器：
程式和版本：
請參閱您的作業系統說明文件，以確定系統啟動檔的內容。如果電腦已連接至印表機，請列印每份檔案。否則，請在致電 Dell 公司之前，記錄每份檔案的內容。
錯誤訊息、嗶聲代碼或診斷故障碼：
問題描述和您執行過的故障排除程序：


與 Dell 公司聯絡

若要以電子方式與 Dell 公司聯絡，您可以存取以下 Web 站台：


- 1 www.dell.com
- 1 support.dell.com (支援)

若要獲得您所在國家/地區的特定 Web 站台位址，請在下表中查找相應的國家/地區部份。

 **註：**免付費電話適於在所列國家/地區境內使用。

 **註：**在某些國家/地區，專用於 Dell™ XPS™ 電腦的支援可透過為某些參與其中的國家/地區提供的單獨電話號碼而獲得。如果您未發現專用於 XPS 電腦列出的電話號碼，則可以透過提供的支援號碼與 Dell 公司聯絡，Dell 將為您相應地轉接電話。

需要與 Dell 公司聯絡時，請使用下表提供的電子郵箱位址、電話號碼及代碼。如果您需要援助以判斷應該使用哪些代碼，請與當地或國際電話接線生聯絡。

 **註：**提供的聯絡資訊在列印此文件時是正確的，並且隨時可能變更。

國家/地區 (城市) 國際通話代碼 國家/地區號碼 城市碼	部門名稱或服務區域、 Web 站台和電子郵件位址	區碼、 當地號碼和 免付費專線號碼
安圭拉	Web 站台： www.dell.com.ai	
	電子郵件： la-techsupport@dell.com	
	一般支援	免付費專線：800-335-0031
安地卡及巴布達	Web 站台： www.dell.com.ag	
	電子郵件： la-techsupport@dell.com	
	一般支援	1-800-805-5924
阿根廷 (布宜諾賽利斯)	Web 站台： www.dell.com.ar	
	電子郵件： la-techsupport@dell.com	
	電子郵件 (用於桌上型電腦和可攜式電腦)： la-techsupport@dell.com	

國際通話代碼： 00	電子郵件 (用於伺服器 and EMC® 儲存產品)： la_enterprise@dell.com	
國家/地區號碼： 54	客戶關懷中心	免付費專線： 0-800-444-0730
城市碼： 11	技術支援	免付費專線： 0-800-444-0733
	技術支援服務	免付費專線： 0-800-444-0724
	銷售部	0-810-444-3355
阿魯巴	Web 站台： www.dell.com.aw	
	電子郵件： la-techsupport@dell.com	
	一般支援	免付費專線： 800-1578
澳大利亞 (雪梨)	Web 站台： support.ap.dell.com	
	電子郵件： support.ap.dell.com/contactus	
	一般支援	13DELL-133355
奧地利 (維也納)	Web 站台： support.euro.dell.com	
	電子郵件： tech_support_central_europe@dell.com	
	家庭/小型企業銷售部	082024053000
	家庭/小型企業傳真	082024053049
	家庭/小型企業客戶關懷中心	082024053014
	優先帳戶/公司客戶關懷中心	082024053016
	XPS 的支援	082024053081
	專用於所有其他 Dell 電腦的家庭/小型企業支援	082024053017
	優先帳戶/公司支援	082024053017
	總機	082024053000
巴哈馬	Web 站台： www.dell.com.bs	
	電子郵件： la-techsupport@dell.com	
	一般支援	免付費專線： 1-866-278-6818
巴貝多	Web 站台： www.dell.com/bb	
	電子郵件： la-techsupport@dell.com	
	一般支援	1-800-534-3142
比利時 (布魯塞爾)	Web 站台： support.euro.dell.com	
	XPS 的技術支援	024819296
	專用於所有其他 Dell 電腦的技術支援	024819288
	技術支援傳真	024819295
	客戶關懷中心	027131565
	公司銷售部	024819100
	傳真	024819299
總機	024819100	
百慕達	Web 站台： www.dell.com/bm	
	電子郵件： la-techsupport@dell.com	
	一般支援	1-877-890-0751
玻利維亞	Web 站台： www.dell.com/bo	
	電子郵件： la-techsupport@dell.com	
	一般支援	免付費專線： 800-10-0238
巴西	Web 站台： www.dell.com/br	
	電子郵件： la-techsupport@dell.com	
	客戶支援、技術支援	0800903355
	技術支援傳真	5134815470
	客戶關懷中心傳真	5134815480
英屬維爾京群島	銷售部	0800903390
	一般支援	免付費專線： 1-866-278-6820
汶萊	技術支援 (馬來西亞檳榔嶼)	6046334966
	客戶關懷中心 (馬來西亞檳榔嶼)	6046334888
	交易銷售部 (馬來西亞檳榔嶼)	6046334955
加拿大 (北約克, 安大略)	線上訂購狀態： www.dell.ca/ostatus	
	AutoTech (自動化硬體和保固支援)	免付費專線： 1-800-247-9362
	客戶服務 (家庭/小型企業)	免付費專線： 1-800-847-4096
	客戶服務 (中型/大型企業和政府)	免付費專線： 1-800-326-9463
	客戶服務 (印表機、放映機、電視、掌上裝置、數位自動點唱機和無線裝置)	免付費專線： 1-800-847-4096
硬體保固支援 (家庭/小型企業)	免付費專線： 1-800-906-3355	

國際通話代碼：011	硬體保固支援 (中型/大型企業和政府)	免付費專線：1-800-387-5757
	硬體保固支援 (印表機、放映機、電視、掌上裝置、數位自動點唱機和無線裝置)	1-877-335-5767
	銷售部 (家庭/小型企業)	免付費專線：1-800-387-5752
	銷售部 (中型/大型企業和政府)	免付費專線：1-800-387-5755
	零件銷售部與延伸服務銷售部	18664403355
開曼群島	電子郵件：la-techsupport@dell.com	
	一般支援	1-877-262-5415
智利 (聖地牙哥)	Web 站台：www.dell.com/cl	
	電子郵件：la-techsupport@dell.com	
國家/地區號碼：56		
城市碼：2	銷售部與客戶支援	免付費專線：1230-020-4823
中國 (廈門)	技術支援 Web 站台：support.dell.com.cn	
	技術支援電子郵件：cn_support@dell.com	
	客戶關懷中心電子郵件：customer_cn@dell.com	
	技術支援傳真	5928181350
	技術支援 (Dell™ Dimension™ 和 Inspiron)	免付費專線：800 858 2968
	技術支援 (OptiPlex™、Latitude™ 和 Dell Precision™)	免付費專線：800 858 0950
	技術支援 (伺服器 and 儲存裝置)	免付費專線：800 858 0960
	技術支援 (放映機、PDA、交換機、路由器等)	免付費專線：800 858 2920
	技術支援 (印表機)	免付費專線：800 858 2311
	客戶關懷中心	免付費專線：800 858 2060
	客戶關懷中心傳真	5928181308
	家庭和小型企業	免付費專線：800 858 2222
	優先帳戶分部	免付費專線：800 858 2557
	大型公司帳戶 (GCP)	免付費專線：800 858 2055
	大型公司帳戶 (重要帳戶)	免付費專線：800 858 2628
	大型公司帳戶 (北部地區)	免付費專線：800 858 2999
	大型公司帳戶 (北部地區政府及教育機構)	免付費專線：800 858 2955
	大型公司帳戶 (東部地區)	免付費專線：800 858 2020
	大型公司帳戶 (東部地區政府及教育機構)	免付費專線：800 858 2669
	大型公司帳戶 (Queue Team)	免付費專線：800 858 2572
	大型公司帳戶 (南部地區)	免付費專線：800 858 2355
大型公司帳戶 (西部地區)	免付費專線：800 858 2811	
大型公司帳戶 (備用零件)	免付費專線：800 858 2621	
哥倫比亞	Web 站台：www.dell.com/cl	
	電子郵件：la-techsupport@dell.com	
	一般支援	01-800-915-4755
哥斯大黎加	Web 站台：www.dell.com/cr	
	電子郵件：la-techsupport@dell.com	
	一般支援	0800-012-0231
捷克共和國 (布拉格)	Web 站台：support.euro.dell.com	
	電子郵件：czech_dell@dell.com	
	技術支援	225372727
	客戶關懷中心	225372707
	傳真	225372714
	技術傳真	225372728
國際通話代碼：00	總機	225372711
國家/地區號碼：420	Web 站台：support.euro.dell.com	
	XPS 的技術支援	7010 0074
	專用於所有其他 Dell 電腦的技術支援	70230182
	客戶關懷中心 (Relational)	70230184
	家庭/小型企業客戶關懷中心	32875505
	總機 (Relational)	32871200
	傳真總機 (Relational)	32871201
	總機 (家庭/小型企業)	32875000
傳真總機 (家庭/小型企業)	32875001	
國際通話代碼：00	Web 站台：www.dell.com/dm	
	電子郵件：la-techsupport@dell.com	
	一般支援	免付費專線：1-866-278-6821
國家/地區號碼：45		
多米尼克		

多明尼加共和國	Web 站台： www.dell.com/do	
	電子郵件： la-techsupport@dell.com	
	一般支援	1-800-156-1588
厄瓜多	Web 站台： www.dell.com/ec	
	電子郵件： la-techsupport@dell.com	
	一般支援 (從基多致電)	免付費專線：999-119-877-655-3355
	一般支援 (從瓜亞基爾致電)	免付費專線：1800-999-119-877-655-3355
薩爾瓦多	Web 站台： www.dell.com/ec	
	電子郵件： la-techsupport@dell.com	
	一般支援	800-6132
芬蘭 (赫爾辛基) 國際通話代碼：990 國家/地區號碼：358 城市碼：9	Web 站台： support.euro.dell.com	
	電子郵件： fi_support@dell.com	
	技術支援	0207533555
	客戶關懷中心	0207533538
	總機	0207533533
	銷售部 (500 名員工以下)	0207533540
	傳真	0207533530
	銷售部 (500 名員工以上)	0207533533
傳真	0207533530	
法國 (巴黎) (蒙特佩利爾) 國際通話代碼：00 國家/地區號碼：33 城市碼：(1) (4)	Web 站台： support.euro.dell.com	
	家庭 and 小型企業	
	XPS 的技術支援	0825 387 129
	專用於所有其他 Dell 電腦的技術支援	0825 387270
	客戶關懷中心	0825 823 833
	總機	0825 004 700
	總機 (從法國以外的地區致電)	04 99 75 40 00
	銷售部	0825 004 700
	傳真	0825 004 701
	傳真 (從法國以外的地區致電)	04 99 75 40 01
	公司	
	技術支援	0825 004 719
	客戶關懷中心	0825 338 339
	總機	01 55 94 71 00
	銷售部	01 55 94 71 00
傳真	01 55 94 71 01	
德國 (法蘭克福) 國際通話代碼：00 國家/地區號碼：49 城市碼：69	Web 站台： support.euro.dell.com	
	電子郵件： tech_support_central_europe@dell.com	
	XPS 的技術支援	06997927222
	專用於所有其他 Dell 電腦的技術支援	0699792-7200
	家庭/小型企業客戶關懷中心	0180-5-224400
	通用客戶關懷中心	0699792-7320
	優先帳戶客戶關懷中心	0699792-7320
	大型帳戶客戶關懷中心	0699792-7320
	公共帳戶客戶關懷中心	0699792-7320
總機	0699792-7000	
希臘 國際通話代碼：00 國家/地區號碼：30	Web 站台： support.euro.dell.com	
	技術支援	00800-44 14 95 18
	黃金服務技術支援	00800-44 14 00 83
	總機	2108129810
	黃金服務總機	2108129811
	銷售部	2108129800
傳真	2108129812	
格瑞那達	電子郵件： la-techsupport@dell.com	
一般支援	免付費專線：1-866-540-3355	
瓜地馬拉	電子郵件： la-techsupport@dell.com	
	一般支援	1-800-999-0136
蓋亞納	電子郵件： la-techsupport@dell.com	
	一般支援	免付費專線：1-877-270-4609
	Web 站台： support.ap.dell.com	

香港 國際通話代碼： 001 國家/地區號碼： 852	技術支援電子郵箱：HK_support@Dell.com	
	技術支援 (Dimension 和 Inspiron)	29693188
	技術支援 (OptiPlex、Latitude 和 Dell Precision)	29693191
	技術支援 (PowerApp™、PowerEdge™、PowerConnect™ 和 PowerVault™)	29693196
	客戶關懷中心	34160910
	大型公司帳戶	34160907
	黃金客戶計畫	34160908
	中型企業分部	34160912
家庭和小型企業分部	29693105	
印度	電子郵箱：india_support_desktop@dell.com india_support_notebook@dell.com india_support_Server@dell.com	
	技術支援	1600338045 和 1600448046
	銷售部 (大型公司帳戶)	1600338044
	銷售部 (家庭和小型企業)	1600338046
愛爾蘭 (切里伍德) 國際通話代碼： 00 國家/地區號碼： 353 城市碼： 1	Web 站台： support.euro.dell.com	
	電子郵箱： dell_direct_support@dell.com	
	銷售部	
	愛爾蘭銷售部	01204444
	Dell Outlet	1850200778
	線上訂購輔助人員/輔助程式	1850200778
	客戶關懷中心	
	家庭使用者客戶關懷中心	012044014
	小型企業客戶關懷中心	012044014
	公司客戶關懷中心	1850200982
	技術支援	
	僅適用於 XPS 電腦的技術支援	1850200722
	專用於所有其他 Dell 電腦的技術支援	1850543543
	一般指示	
	傳真/銷售部傳真	012040103
	總機	01204444
英國客戶關懷中心 (僅在英國國內撥打)	08709060010	
公司客戶關懷中心 (僅在英國國內撥打)	08709074499	
英國銷售部 (僅在英國國內撥打)	08709074000	
義大利 (米蘭) 國際通話代碼： 00 國家/地區號碼： 39 城市碼： 02	Web 站台： support.euro.dell.com	
	家庭和小型企業	
	技術支援	0257782690
	客戶關懷中心	0269682114
	傳真	0269682113
	總機	0269682112
	公司	
	技術支援	0257782690
	客戶關懷中心	0257782555
	傳真	0257503530
總機	02577821	
牙買加	電子郵箱： la-techsupport@dell.com	
	一般支援 (僅在牙買加國內撥打)	1-800-440-9205
日本 (川崎) 國際通話代碼： 001 國家/地區號碼： 81 城市碼： 44	Web 站台： support.jp.dell.com	
	技術支援 (伺服器)	免付費專線： 0120-198-498
	日本以外地區的技術支援 (伺服器)	81-44-556-4162
	技術支援 (Dimension 和 Inspiron)	免付費專線： 0120-198-226
	日本以外地區的技術支援 (Dimension 和 Inspiron)	81-44-520-1435
	技術支援 (Dell Precision、OptiPlex 和 Latitude)	免付費專線： 0120-198-433
	日本以外地區的技術支援 (Dell Precision、OptiPlex 和 Latitude)	81-44-556-3894
	技術支援 (PDA、放映機、印表機和路由器)	免付費專線： 0120-981-690
	日本以外地區的技術支援 (PDA、放映機、印表機和路由器)	81-44-556-3468
	Faxbox 服務	044-556-3490
	24 小時自動訂購狀態查詢服務	044-556-3801
客戶關懷中心	044-556-4240	

	企業銷售分部 (不超過 400 名員工)	044-556-1465
	優先帳戶銷售分部 (超過 400 名員工)	044-556-3433
	公共銷售部 (政府、教育及醫療機構)	044-556-5963
	通用 (日本)	044-556-3469
	個別使用者	044-556-1760
	總機	044-556-4300
韓國 (漢城)	電子郵件: krsupport@dell.com	
	支援	免付費專線: 080-200-3800
	支援 (Dimension、PDA、電子元件和附件)	免付費專線: 080-200-3801
	銷售部	免付費專線: 080-200-3600
	傳真	2194-6202
國際通話代碼: 001		
國家/地區號碼: 82		
城市碼: 2		
	總機	2194-6000
拉丁美洲	客戶技術支援 (美國德克薩斯州奧斯丁)	512728-4093
	客戶服務 (美國德克薩斯州奧斯丁)	512728-3619
	傳真 (技術支援和客戶服務) (美國德克薩斯州奧斯丁)	512728-3883
	銷售部 (美國德克薩斯州奧斯丁)	512728-4397
	銷售傳真 (美國德克薩斯州奧斯丁)	512728-4600 或 512 728-3772
盧森堡	Web 站台: support.euro.dell.com	
	支援	3420808075
	家庭/小型企業銷售部	+32(0)27131596
	公司銷售部	2625 7781
	客戶關懷中心	+32(0)24819119
國際通話代碼: 00		
國家/地區號碼: 352		
	傳真	2625 7782
澳門	技術支援	免付費專線: 0800 105
	客戶服務 (中國廈門)	34 160 910
	交易銷售部 (中國廈門)	29 693 115
國際通話代碼: 853		
馬來西亞 (檳榔嶼)	Web 站台: support.ap.dell.com	
	技術支援 (Dell Precision、OptiPlex 和 Latitude)	免付費專線: 1 800 880 193
	技術支援 (Dimension、Inspiron 與電子元件和附件)	免付費專線: 1 800 881 306
	技術支援 (PowerApp、PowerEdge、PowerConnect 和 PowerVault)	免付費專線: 1800 881 386
	客戶關懷中心	免付費專線: 1800 881 306 (選擇鍵 6)
	交易銷售部	免付費專線: 1 800 888 202
	公司銷售部	免付費專線: 1 800 888 213
國際通話代碼: 00		
國家/地區號碼: 60		
城市碼: 4		
墨西哥	電子郵件: la-techsupport@dell.com	
	客戶技術支援	001-877-384-8979 或 001-877-269-3383
	銷售部	50-81-8800 或 01-800-888-3355
	客戶服務	001-877-384-8979 或 001-877-269-3383
	總線	50-81-8800 或 01-800-888-3355
	國際通話代碼: 00	
國家/地區號碼: 52		
蒙瑟拉特	電子郵件: la-techsupport@dell.com	
	一般支援	免付費專線: 1-866-278-6822
荷蘭安地列斯群島	電子郵件: la-techsupport@dell.com	
	一般支援	001-800-882-1519
荷蘭 (阿姆斯特丹)	Web 站台: support.euro.dell.com	
	XPS 的技術支援	0206744594
	專用於所有其他 Dell 電腦的技術支援	0206744500
	技術支援傳真	0206744766
	家庭/小型企業客戶關懷中心	0206744200
	客戶關懷中心 (Relational)	0206744325
	家庭/小型企業銷售部	0206745500
	銷售部 (Relational)	0206745000
	家庭/小型企業銷售部傳真	0206744775
國際通話代碼: 00		
國家/地區號碼: 31		
城市碼: 20		

	銷售部 (Relational) 傳真	0206744750
	總機	0206745000
	傳真總機	0206744750
紐西蘭	Web 站台： support.ap.dell.com	
國際通話代碼： 00	電子郵件： support.ap.dell.com/contactus	
國家/地區號碼： 64	一般支援	0800441567
尼加拉瓜	電子郵件： la-techsupport@dell.com	
	一般支援	001-800-220-1377
挪威 (利薩克)	Web 站台： support.euro.dell.com	
	XPS 的技術支援	815 35 043
	專用於所有其他 Dell 產品的技術支援	67116882
國際通話代碼： 00	客戶關懷中心 (Relational)	67117575
國家/地區號碼： 47	家庭/小型企業客戶關懷中心	23162298
	總機	67116800
	傳真總機	67116865
巴拿馬	電子郵件： la-techsupport@dell.com	
	一般支援	011-800-507-1264
秘魯	電子郵件： la-techsupport@dell.com	
	一般支援	0800-50-669
波蘭 (華沙)	Web 站台： support.euro.dell.com	
	電子郵件： pl_support_tech@dell.com	
國際通話代碼： 011	客戶服務電話	5795700
國家/地區號碼： 48	客戶關懷中心	5795999
	銷售部	5795999
城市碼： 22	客戶服務傳真	5795806
	接待櫃台傳真	5795998
	總機	5795999
葡萄牙	Web 站台： support.euro.dell.com	
	技術支援	707200149
國際通話代碼： 00	客戶關懷中心	800300413
國家/地區號碼： 351		800 300 410
	銷售部	或 800 300 411
		或 800 300 412
		或 21 422 07 10
	傳真	214240112
波多黎各	電子郵件： la-techsupport@dell.com	
	一般支援	1-877-537-3355
聖啟斯和尼維斯	Web 站台： www.dell.com/kn	
	電子郵件： la-techsupport@dell.com	
	一般支援	免付費專線：1-866-540-3355
聖露西亞	Web 站台： www.dell.com/lc	
	電子郵件： la-techsupport@dell.com	
	一般支援	1-800-882-1521
聖文森	Web 站台： www.dell.com/vc	
	電子郵件： la-techsupport@dell.com	
	一般支援	免付費專線：1-877-441-4740
新加坡 (新加坡)	註： 本章節中的電話號碼僅能在新加坡或馬來西亞國內撥打。	
	Web 站台： support.ap.dell.com	
國際通話代碼： 005	技術支援 (Dimension、Inspiron 與電子元件和附件)	免付費專線：1 800 394 7430
國家/地區號碼： 65	技術支援 (OptiPlex、Latitude 和 Dell Precision)	免付費專線：1 800 394 7488
	技術支援 (PowerApp、PowerEdge、PowerConnect 和 PowerVault)	免付費專線：1 800 394 7478
	客戶關懷中心	免付費專線：1 800 394 7430 (選擇鍵 6)
	交易銷售部	免付費專線：1 800 394 7412
	公司銷售部	免付費專線：1 800 394 7419
	Web 站台： support.euro.dell.com	

斯洛伐克 (布拉格) 國際通話代碼： 00 國家/地區號碼： 421	電子郵件： czech_dell@dell.com		
	技術支援	02 54415727	
	客戶關懷中心	420 225372707	
	傳真	02 54418328	
	技術傳真	02 54418328	
	總機 (銷售部)	02 54417585	
南非 (約翰尼斯堡) 國際通話代碼： 09/091 國家/地區號碼： 27 城市碼： 11	Web 站台： support.euro.dell.com		
	電子郵件： dell_za_support@dell.com		
	黃金佇列	011 7097713	
	技術支援	011 7097710	
	客戶關懷中心	011 7097707	
	銷售部	011 7097700	
東南亞及太平洋國家和地區	傳真	011 7060495	
	總機	011 7097700	
西班牙 (馬德里) 國際通話代碼： 00 國家/地區號碼： 34 城市碼： 91	技術支援、客戶服務與銷售部 (馬來西亞檳榔嶼)	6046334810	
	Web 站台： support.euro.dell.com		
	家庭和小型企業		
	技術支援	902100130	
	客戶關懷中心	902118540	
	銷售部	902118541	
	總機	902118541	
	傳真	902118539	
	公司		
	技術支援	902100130	
	客戶關懷中心	902115236	
	總機	91 7229200	
	傳真	91 7229583	
	瑞典 (烏普蘭斯韋斯比) 國際通話代碼： 00 國家/地區號碼： 46 城市碼： 8	Web 站台： support.euro.dell.com	
		XPS 的技術支援	0771 340 340
專用於所有其他 Dell 產品的技術支援		0859005199	
客戶關懷中心 (Relational)		0859005642	
家庭/小型企業客戶關懷中心		0858770527	
員工購買計畫 (EPP) 支援		0201401444	
技術支援傳真		0859005594	
銷售部		0859005185	
瑞士 (日內瓦) 國際通話代碼： 00 國家/地區號碼： 41 城市碼： 22	Web 站台： support.euro.dell.com		
	電子郵件： Tech_support_central_Europe@dell.com		
	XPS 的技術支援	0848 33 88 57	
	專用於所有其他 Dell 產品的技術支援 (家庭/小型企業)	0844811411	
	技術支援 (公司)	0844822844	
	客戶關懷中心 (家庭和小型企業)	0848802202	
	客戶關懷中心 (公司)	0848821721	
	傳真	0227990190	
總機	0227990101		
台灣地區 國際通話代碼： 002 國家/地區號碼： 886	Web 站台： support.ap.dell.com		
	電子郵件： ap_support@dell.com		
	技術支援 (OptiPlex、Latitude、Inspiron、Dimension 與電子元件和附件)	免付費專線：00801 86 1011	
	技術支援 (PowerApp、PowerEdge、PowerConnect 和 PowerVault)	免付費專線：00801 60 1256	
	客戶關懷中心	免付費專線：00801 60 1250 (選擇鍵 5)	
	交易銷售部	免付費專線：00801 65 1228	
公司銷售部	免付費專線：00801 651 227		
泰國 國際通話代碼： 001 國家/地區號碼： 66	Web 站台： support.ap.dell.com		
	技術支援 (OptiPlex、Latitude 和 Dell Precision)	免付費專線：1800 0060 07	
	技術支援 (PowerApp、PowerEdge、PowerConnect 和 PowerVault)	免付費專線：1800 0060 09	
	客戶關懷中心	免付費專線：1800 006 007 (選擇鍵 7)	
	公司銷售部	免付費專線：1800 006 009	
	交易銷售部	免付費專線：1800 006 006	
	Web 站台： www.dell.com/tt		

千里達/托貝哥	電子郵箱：la-techsupport@dell.com		
	一般支援	1-800-805-8035	
土克斯和開科斯群島	Web 站台： www.dell.com/tc		
	電子郵箱：la-techsupport@dell.com		
	一般支援	免付費專線：1-877-441-4735	
英國 (布雷克涅) 國際通話代碼：00 國家/地區號碼：44 城市碼：1344	Web 站台： support.euro.dell.com		
	電子郵箱：dell_direct_support@dell.com		
	客戶關懷中心 Web 站台： support.euro.dell.com/uk/en/ECare/form/home.asp		
	銷售部		
	家庭和小型企業銷售部	08709074000	
	公司/公營企業部門銷售部	01344860456	
	客戶關懷中心		
	家庭和小型企業客戶關懷中心	08709060010	
	公司客戶關懷中心	01344373185	
	優先帳戶 (500 - 5000 名員工)	08709060010	
	通用帳戶客戶關懷中心	01344373186	
	中央政府客戶關懷中心	01344373193	
	地方政府與教育機構客戶關懷中心	01344373199	
	醫療機構客戶關懷中心	01344373194	
	技術支援		
	僅適用於 XPS 電腦的技術支援	0870 366 4180	
	技術支援 (公司/優先帳戶/PAD [1000 名以上員工])	08709080500	
	專用於所有其他產品的技術支援	08703530800	
	一般指示		
	家庭和小型企業傳真	08709074006	
烏拉圭	Web 站台： www.dell.com/uy		
	電子郵箱：la-techsupport@dell.com		
	一般支援	免付費專線：000-413-598-2521	
美國 (德克薩斯州奧斯丁) 國際通話代碼：011 國家/地區號碼：1	自動化訂購狀態查詢服務	免付費專線：1-800-433-9014	
	AutoTech (可攜式和桌上型電腦)	免付費專線：1-800-247-9362	
	專用於關係客戶的硬體和保固支援 (Dell 電視、印表機和放映機)	免付費專線：1-877-459-7298	
	美洲客戶 XPS 支援	免付費專線：1-800-232-8544	
	用戶 (家庭和小型辦公室) 專用於所有其他 Dell 產品的支援	免付費專線：1-800-624-9896	
	客戶服務	免付費專線：1-800-624-9897	
	員工購買計畫 (EPP) 客戶	免付費專線：1-800-695-8133	
	金融服務 Web 站台： www.dellfinancialservices.com		
	金融服務 (租賃/貸款)	免付費專線：1-877-577-3355	
	金融服務 (Dell 優先帳戶 [DPA])	免付費專線：1-800-283-2210	
	企業		
	客戶服務與支援	免付費專線：1-800-456-3355	
	員工購買計畫 (EPP) 客戶	免付費專線：1-800-695-8133	
	專用於印表機、放映機、PDA 和 MP3 播放機的支援	免付費專線：1-877-459-7298	
	公共部門 (政府、教育及衛生)		
	客戶服務與支援	免付費專線：1-800-456-3355	
	員工購買計畫 (EPP) 客戶	免付費專線：1-800-695-8133	
	Dell 銷售部	免付費專線：1-800-289-3355 或免付費專線：1-800-879-3355	
	Dell Outlet Store (以舊翻新的 Dell 電腦)	免付費專線：1-888-798-7561	
	軟體和週邊裝置銷售部	免付費專線：1-800-671-3355	
	零件銷售部	免付費專線：1-800-357-3355	
	延伸服務和保固銷售部	免付費專線：1-800-247-4618	
	傳真	免付費專線：1-800-727-8320	
	為耳聾、聽力困難或語言障礙者提供的 Dell 服務	免付費專線：1-877-DELLTTY (1-877-335-5889)	
	美屬維爾京群島	電子郵箱：la-techsupport@dell.com	
		一般支援	1-877-702-4288
委內瑞拉	Web 站台： www.dell.com/ve		
	電子郵箱：la-techsupport@dell.com		

[回到目錄頁](#)

[回到目錄頁](#)

詞彙表

Dell Precision™ 工作站 690 使用者指南

[英文字母](#) [四畫](#) [五畫](#) [六畫](#) [七畫](#) [八畫](#) [九畫](#) [十畫](#) [十一畫](#) [十二畫](#) [十三畫](#) [十四畫](#) [十五畫](#) [十六畫](#) [十八畫](#) [十九畫](#) [二十畫以上](#)

本詞彙表中的術語僅用於提供資訊，其中可能並未介紹特定電腦所包含的全部功能。

英文字母

AC — 交流電 — 一種電流形式，將交流電變壓器的電源線插入電源插座後，這種電流形式將為電腦提供電力。

ACPI — 進階設定及電源介面 — 一種電源管理規格，可讓 Microsoft® Windows® 作業系統將電腦置於待命模式或休眠模式，以節省分配給連接至電腦的每個裝置的電量。

AGP — 加速圖形連接埠 — 一種專用的圖形連接埠，允許將系統記憶體用於與影像相關的工作。由於影像電路與電腦記憶體之間的介面速度更快，所以 AGP 能夠提供圓潤的全彩視訊影像。

ALS — 環境光度感應器。

APR — 進階連接埠複製裝置 — 一種埠接裝置，可讓您方便地將外接式顯示器、鍵盤、滑鼠和其他裝置與可攜式電腦配合使用。

ASF — 警報標準格式 — 一種標準，用於定義向管理控制台報告硬體和軟體警報的機制。ASF 的設計使其與平台和作業系統無關。

BIOS — 基本輸入/輸出系統 — 用作電腦硬體與作業系統之間的介面的一種程式 (或公用程式)。除非您知道這些設定對電腦的影響，否則請勿變更這些設定。也稱為**系統設定程式**。

bps — 每秒位元數 — 用於測量資料傳送速度的標準單位。

BTU — 英制熱量單位 — 熱量輸出的測量單位。

C — 攝氏 — 一種溫度測量尺度，其中 0° 為水的冰點，100° 為水的沸點。

CD — 光碟 — 一種光學式儲存媒體，通常用於音效和軟體程式。

CD-R — 可錄 CD — 一種可錄製資料的 CD。CD-R 上僅可以錄製一次資料。錄製之後，將無法清除或覆寫資料。

CD-RW — 可重寫 CD — 一種可重複寫入資料的 CD。資料可以寫入 CD-RW 光碟，以後也可以清除和覆寫 (重寫)。

CD-RW/DVD 光碟機 — 一種能夠讀取 CD 和 DVD 並將資料寫入 CD-RW (可重寫 CD) 和 CD-R (可錄 CD) 光碟的磁碟機，有時也稱為組合光碟機。您可以多次寫入資料到 CD-RW 光碟，但 CD-R 光碟只能寫入一次。

CD-RW 光碟機 — 能夠讀取 CD 並將資料寫入 CD-RW (可重寫 CD) 和 CD-R (可錄 CD) 光碟的磁碟機。您可以多次寫入資料到 CD-RW 光碟，但 CD-R 光碟只能寫入一次。

CD 光碟機 — 使用光學技術從 CD 讀取資料的磁碟機。

CD 播放機 — 用於播放音樂 CD 的軟體。CD 播放機會顯示一個帶有按鈕的視窗，可以用來播放 CD。

COA — 真品證書 — 位於電腦黏膠貼紙上的 Windows 字母數字代碼。也稱為 **Product Key** 或 **Product ID**。

CRIMM — 中繼 Rambus 直插式記憶體模組 — 一種無任何記憶體晶片的專用模組，用於填塞空置的 RIMM 插槽。

DDR SDRAM — 雙倍資料傳送速率 SDRAM — SDRAM 的一種類型，使資料組傳送速率提高一倍，從而提高系統效能。

DDR2 SDRAM — 雙倍資料傳送速率 2 SDRAM — SDRAM 的一種類型，使用 4 位元預擷取和其他結構變更將記憶體速度提高至 400 MHz 以上。

DIMM — 雙排直插式記憶體模組 — 與主機板上的記憶體模組連接的具有記憶體晶片的電路板。

DMA — 直接記憶體存取 — 可讓某些類型的資料跳過處理器，直接在 RAM 和裝置之間傳送的通道。

DMTF — 分散式管理綜合小組 — 硬體與軟體公司的聯合會，為分散式桌面、網路、企業和網際網路環境開發管理標準。

DRAM — 動態隨機存取記憶體 — 將資訊儲存於含有電容器的內建電路中的一種記憶體。

DSL — 數位用戶線路 — 一種透過類比電話線提供連續、高速網際網路連線的技術。

DVD — 數位影像光碟 — 通常用於儲存電影的高容量光碟。DVD 光碟機也能讀取大多數 CD 媒體。

DVD-R — 可錄 DVD — 一種可錄製資料的 DVD。DVD-R 上僅可以錄製一次資料。錄製之後，將無法清除或覆寫資料。

DVD+RW — 可重寫 DVD — 一種可重複寫入資料的 DVD。資料可以寫入 DVD+RW 光碟，以後也可以清除和覆寫 (重寫)。(DVD+RW 技術不同於 DVD-RW 技術。)

DVD+RW 光碟機 — 能夠讀取 DVD 和大部分 CD 媒體，並可以向 DVD+RW (可重寫 DVD) 光碟寫入資料的磁碟機。

DVD 光碟機 — 使用光學技術從 DVD 和 CD 讀取資料的磁碟機。

DVD 播放機 — 用於觀賞 DVD 電影的軟體。DVD 播放機會顯示一個帶有按鈕的視窗，可以用來觀賞電影。

DVI — 數位影像介面 — 電腦和數位影像顯示之間的數位傳送標準。

ECC — 錯誤核對及更正 — 包含特殊電路的一類記憶體，該電路用於在資料進出記憶體時測試資料的正確性。

ECP — 延伸功能連接埠 — 一種提供改進的雙向資料傳送的並列連接器設計。與 EPP 類似，ECP 使用直接記憶體存取來傳送資料，通常可以提高效能。

EIDE — 增強型整合套件 — 一種改進的 IDE 介面，用於硬碟機和 CD 光碟機。

EMI — 電磁干擾 — 由於電磁輻射導致的電子干擾。

EPP — 增強並列埠 — 提供雙向資料傳送的並列連接器設計。

ESD — 靜電釋放 — 靜電的快速釋放。ESD 會損壞電腦和通訊設備的內建電路。

ExpressCard — 符合 PCMCIA 標準的抽取式 I/O 卡。常見的 ExpressCard 有數據機和網路配接器。ExpressCard 支援 PCI Express 和 USB 2.0 標準。

FBD — 全緩衝式 DIMM — 具有 DDR2 DRAM 晶片和一個進階記憶體緩衝區 (AMB) 的 DIMM，可加快 DDR2 SDRAM 晶片與系統之間的通訊。

FCC — 美國聯邦通訊委員會 — 美國的一個機構，負責實施與通訊相關的法規，該法規用於評估電腦和其他電子設備所產生的輻射等級。

FSB — 前側匯流排 — 處理器和 RAM 之間的資料路徑和實體介面。

FTP — 檔案傳送通訊協定 — 一種標準的網際網路通訊協定，用於在連接至網際網路的電腦之間交換檔案。

G — 重力 — 重量和力的測量單位。

GB — 十億位元組 — 資料儲存的測量單位，1 GB 等於 1024 MB (1,073,741,824 位元組)。如果用來指硬碟機儲存量，通常將其捨入為 1,000,000,000 位元組。

GHz — 十億赫茲 — 頻率測量單位，1 GHz 等於 1,000,000,000 Hz 或 1,000 MHz。電腦處理器、匯流排和介面速度的測量單位一般為 GHz。

GUI — 圖形使用者介面 — 透過選單、視窗和圖示與使用者互動的軟體。在 Windows 作業系統上執行的大多數程式均為 GUI。

HTML — 超文件標示語言 — 插入至網際網路網頁中的一組代碼，用於在網際網路瀏覽器上顯示。

HTTP — 超文件傳送通訊協定 — 用於在連接至網際網路的電腦之間交換檔案的通訊協定。

Hz — 赫茲 — 頻率測量單位，1 赫茲等於每秒 1 個週期。電腦和電子裝置的測量單位一般為千赫茲 (kHz)、百萬赫茲 (MHz)、十億赫茲 (GHz) 或兆赫茲 (THz)。

IC — 加拿大工業部 — 加拿大管制機構，與美國的 FCC 職責類似，負責管制電子設備的輻射。

IC — 積體電路 — 一種半導體晶圓或晶片，上面可組裝數千或數百萬個微型電子元件，用於電腦、音效以及影像設備。

IDE — 積體磁碟機電子設備 — 一種用於大型儲存裝置的介面，其中的控制器被整合於硬碟機或 CD 光碟機中。

IEEE 1394 — 電機電子工程師協會 — 用於將 IEEE 1394 相容裝置 (例如數位相機和 DVD 播放機) 連接至電腦的高效能序列匯流排。

I/O — 輸入/輸出 — 用於向電腦輸入資料和從電腦擷取資料的作業或裝置。鍵盤和印表機是 I/O 裝置。

I/O 位址 — 在 RAM 中的位址，與某個特定裝置 (例如序列連接器、並列連接器或擴充槽) 關聯，並可讓處理器與該裝置通訊。

IrDA — 紅外線資料協會 — 建立國際紅外線通訊標準的機構。

IRQ — 中斷要求 — 指定給特定裝置的電子路徑，使該裝置可以與處理器通訊。每個裝置連接必須有一個指定的 IRQ。雖然兩個裝置可以共用同一個 IRQ 指定，但您無法同時對這兩個裝置進行作業。

ISP — 網際網路服務供應商 — 可讓您存取其主機伺服器以便直接連接至網際網路、收發電子郵件以及存取 Web 站台的公司。ISP 通常為您提供收費的軟體包、使用者名稱和撥接電話號碼。

Kb — 千位元 — 資料單位，1 Kb 等於 1024 位元。記憶體積體電路容量的測量單位。

KB — 千位元組 — 資料單位，1 KB 等於 1024 位元組，但一般稱 1 KB 等於 1000 位元組。

kHz — 千赫茲 — 頻率測量單位，1 kHz 等於 1000 Hz。

LAN — 區域網路 — 覆蓋範圍較小的電腦網路。LAN 一般侷限於一座建築物或幾座相鄰建築物內。可以透過電話線和無線電波將一個 LAN 連接至另一個遠距離的 LAN，進而構成一個廣域網路 (WAN)。

LCD — 液晶顯示幕 — 可攜式電腦和平面顯示器使用的一種技術。

LED — 發光二極管 — 透過發光來表示電腦狀態的電子元件。

LPT — 列印表機 — 對印表機或其他並列裝置的並列連接的指定。

Mb — 百萬位元 — 記憶體晶片容量的測量單位，1 Mb 等於 1024 Kb。

MB — 百萬位元組 — 資料儲存的測量單位，1 百萬位元組等於 1,048,576 位元組。1 MB 等於 1024 KB。如果用來指硬碟機儲存量，通常將其捨入為 1,000,000 位元組。

Mbps — 每秒百萬位元 — 每秒一百萬位元。此測量單位通常用於網路和數據機的傳輸速度。

MB/sec — 每秒百萬位元組 — 每秒一百萬位元組。此測量單位通常用於資料的傳送速率。

MHz — 百萬赫茲 — 頻率測量單位，一百萬赫茲等於每秒 1 百萬個週期。電腦處理器、匯流排和介面速度的測量單位通常為 MHz。

ms — 毫秒 — 時間測量單位，1 毫秒等於千分之一秒。儲存裝置存取時間的測量單位一般為 ms。

NIC — 請參閱 [網路配接器](#)。

ns — 毫微秒 — 時間測量單位，1 毫微秒等於十億分之一秒。

NVRAM — 不依電性隨機存取記憶體 — 在電腦關閉或斷開外部電源時儲存資料的一種記憶體。NVRAM 用於維護電腦組態資訊，例如日期、時間和您以設定的其他系統設定選項。

PC Card — 符合 PCMCIA 標準的抽取式 I/O 卡。常見的 PC Card 有數據機和網路配接器。

PCI — 週邊元件連接標準 — PCI 是支援 32 和 64 位元資料路徑的區域匯流排，在處理器和裝置 (例如影像、磁碟機、網路等) 之間提供高速資料路徑。

PCI Express — 對 PCI 介面的修改，可提高處理器和連接裝置之間的資料傳送速率。PCI Express 的資料傳送速率在 250 MB/sec 和 4 GB/sec 之間。如果 PCI Express 晶片組和裝置具有不同的速度，則它們將以較低的速度進行工作。

PCMCIA — 個人電腦記憶體插卡國際組織 — 建立 PC Card 標準的機構。

PIN — 個人識別號碼 — 一組數字和/或字母，用於限制未經授權者存取電腦網路及其他安全系統。

PIO — 程控輸入/輸出 — 將處理器作為資料路徑的一部份，透過它在兩個裝置之間傳送資料的方式。

POST — 開機自我測試 — 診斷程式，由 BIOS 自動載入，對主要電腦元件 (例如記憶體、硬碟機和影像等) 執行基本測試。在 POST 期間，如果系統未偵測到故障，電腦將繼續啟動。

PS/2 — 個人系統/2 — 用於連接 PS/2 相容鍵盤、滑鼠或鍵盤的一種連接器。

PXE — 預啟動執行環境 — 一種 WDM (連線管理) 標準，可遠端組態和啟動連入網路但是沒有作業系統的電腦。

RAID — 獨立磁碟冗餘陣列 — 提供資料冗餘的方法。RAID 的常用實現方案包括 RAID 0、RAID 1、RAID 5、RAID 10 和 RAID 50。

RAM — 隨機存取記憶體 — 程式指令和資料的主要暫時性儲存區域。在您關閉電腦後，RAM 中儲存的所有資訊都將遺失。

RFI — 無線電頻率干擾 — 典型無線電頻率產生的干擾，範圍為 10 KHz 至 100,000 MHz。無線電頻率位於電磁頻譜較低的一端，比頻率較高的輻射 (例如紅外線和光) 更易產生干擾。

ROM — 唯讀記憶體 — 一種記憶體，儲存電腦無法刪除或寫入的資料和程式。與 RAM 不同，ROM 記憶體在關閉電腦後仍可以保留其中的內容。電腦作業所必需的一些程式駐留在 ROM 中。

RPM — 每分鐘轉數 — 每分鐘的旋轉數。硬碟機速度的測量單位通常為 rpm。

RTC — 即時時鐘 — 主機板上由電池供電的時鐘，在您關閉電腦之後仍保留日期和時間資訊。

RTCST — 即時時鐘重設 — 某些電腦主機板上的跳線，通常用於排除故障。

S-video 電視輸出 — 用於將電視或數位音效裝置連接至電腦的連接器。

SAS — 序列連接的 SCSI — 一種較快的序列式 SCSI 介面 (與原始的 SCSI 並列結構相反)。

SATA — 序列 ATA — 一種較快的序列式 ATA (IDE) 介面。

SCSI — 小型電腦系統介面 — 一種高速介面，可用於將裝置連接至電腦，例如硬碟機、CD 光碟機、印表機和掃描器。SCSI 使用單一控制器可以連接許多裝置。每個裝置均透過 SCSI 控制器匯流排上的個別識別碼存取。

SDRAM — 同步動態隨機存取記憶體 — 與處理器的最佳時鐘速度保持同步的一種 DRAM。

S/PDIF — Sony/Philips 數位介面 — 一種音效傳送檔案格式，可以在檔案之間傳送音效，而無須將其轉換為類比格式或從類比格式轉換，以免降低檔案的品質。

Strike zone™ — 平台基座上的加固區域，可在電腦遭受共振衝擊或跌落 (無論電腦處於開啟還是關閉狀態) 時充當緩衝裝置以保護硬碟機。

SVGA — 超級影像圖形陣列 — 一種影像卡及控制器的影像標準。典型的 SVGA 解析度為 800 x 600 和 1024 x 768。

程式能夠顯示的顏色數量和解析度取決於顯示器、影像控制器及其驅動程式的功能，以及電腦安裝的影像記憶體容量。

SXGA — 超級延伸圖形陣列 — 一種影像卡與控制器的影像標準，可支援高達 1280 x 1024 的解析度。

SXGA+ — 超級延伸圖形陣列增強 — 一種影像卡與控制器的影像標準，可支援高達 1400 x 1050 的解析度。

TAPI — 電話應用程式設計介面 — 啟用 Windows 程式，以與各種電話裝置 (包括音效、資料、傳真及影像) 共同作業。

UMA — 共用記憶體分配 — 動態分配給影像記憶體的系統記憶體。

UPS — 不斷電供應系統 — 在電源供應出現故障或電壓降至無法使用的程度時所使用的備用電源。UPS 可讓電腦在停電後的有限時間內繼續執行。UPS 系統通常提供電湧抑制功能，還可能提供電壓調節功能。小型 UPS 系統能夠提供幾分鐘的電池電量，以便您關閉電腦。

USB — 通用序列匯流排 — 用於低速裝置 (例如 USB 相容型鍵盤、滑鼠、搖桿、掃描器、喇叭組合、印表機、寬頻裝置 [DSL 和纜線數據機]、成像裝置或儲存裝置) 的硬體介面。裝置可直接插入電腦上的 4 針插槽，或插入與電腦連接的多連接埠集線器。您可以在電腦開啟時連接或斷開 USB 裝置，也可以將 USB 裝置連成雜項式。

UTP — 無保護層雙絞線 — 一種纜線，用於大多數電話網路和某些電腦網路。無保護層纜線成對絞合在一起可以防止電磁干擾，而不必依賴每對纜線外面的金屬護套來防止干擾。

UXGA — 超延伸圖形陣列 — 一種影像卡與控制器的影像標準，可支援高達 1600 x 1200 的解析度。

V — 伏特 — 電位或電動勢的測量單位。1 伏特表示 1 安培的電流穿過 1 歐姆的電阻時所需要的電壓。

W — 瓦特 — 電功率的測量單位。1 瓦特等於 1 伏特電壓下流過 1 安培的電流。

Whr — 瓦特小時 — 一種用於表示電池近似電量的測量單位。例如，一顆 66 Whr 的電池可以提供 66 W 的電量 1 小時，或 33 W 的電量 2 小時。

WLAN — 無線區域網路。

WWAN — 無線廣域網路。

WXGA — 寬延伸圖形陣列 — 一種影像卡與控制器的影像標準，可支援高達 1280 x 800 的解析度。

XGA — 延伸圖形陣列 — 一種影像卡與控制器的影像標準，可支援高達 1024 x 768 的解析度。

ZIF — 零安插力 — 插槽或連接器的一種類型，無須對晶片或其插槽施力，就可以安裝或卸下電腦晶片。

Zip — 一種通用的資料壓縮格式。用 Zip 格式壓縮的檔案稱為 Zip 檔案，其副檔名通常為 .zip。自我解壓縮檔是一種特殊的壓縮檔案，其副檔名為 .exe。連按兩下自我解壓縮檔案可以將其解壓縮。

Zip 磁碟機 — 一種使用稱為 Zip 磁碟的 3.5 吋抽取式磁碟的高容量軟式磁碟機，由 Iomega Corporation 研發。Zip 磁碟稍大於正常的軟式磁碟，厚度約為正常磁碟的兩倍，最多可容納 100 MB 資料。

四畫

分割區 — 硬碟機上的實體儲存區域，指定給一個或多個邏輯儲存區域 (稱為邏輯磁碟機)。每個分割區可以包含多個邏輯磁碟機。

文字編輯器 — 一種程式，用於建立和編輯僅包含文字的檔案；例如，Windows 記事本就使用文字編輯器。文字編輯器一般不提供自動換行或格式製作功能，如添加底線、改變字型等選項。

五畫

主機板 — 電腦中的主電路板，也稱為 **motherboard**。

六畫

休眠模式 — 一種電源管理模式，可將記憶體中的所有內容儲存到硬碟機的保留空間，然後關閉電腦。當您重新啟動電腦時，儲存在硬碟機中的記憶體資訊將會自動恢復。

光學磁碟機 — 使用光學技術從 CD、DVD 或 DVD-RW 讀取或寫入資料的磁碟機。光學磁碟機包括 CD 光碟機、DVD 光碟機、CD-RW 光碟機以及 CD-RW/DVD 組合光碟機。

安裝程式 — 用於安裝和組態硬體及軟體的程式。大多數 Windows 軟體包中帶有 **setup.exe** 或 **install.exe** 程式。**安裝程式**與**系統設定程式**不同。

七畫

位元 — 電腦可辨識的最小資料單位。

位元組 — 電腦使用的基本資料單位。1 個位元組通常等於 8 個位元。

序列連接埠 — 一種 I/O 連接埠，通常用於將裝置 (例如掌上數位裝置或數位相機) 連接至電腦。

快取記憶體 — 一種專用的高速儲存機件，可以是主記憶體的保留部份，也可以是獨立的高速儲存裝置。快取記憶體可以提高處理器的多種作業效率。

L1 快取記憶體 — 處理器內部儲存的主快取記憶體。

L2 快取記憶體 — 次快取記憶體，可以安裝在處理器外部，也可以併入處理器結構內。

快速服務代碼 — 位於 Dell™ 電腦的黏膠貼紙上的數字代碼。在與 Dell 公司聯絡尋求援助時，請使用快速服務代碼。快速服務代碼服務可能在某些國家/地區不可用。

更新頻率 — 螢幕水平線更新的頻率 (有時也指**垂直頻率**)，以 Hz 為單位。更新頻率越高，肉眼觀察到的圖像閃爍就越少。

系統狀態列 — 請參閱**通知區域**。

系統設定程式 — 一種公用程式，用作電腦硬體與作業系統之間的介面。系統設定程式可讓您在 BIOS 中組態使用者可選的選項，例如日期和時間或系統密碼。除非您知道此程式的設定對電腦的影響，否則請勿變更這些設定。

防毒軟體 — 一種旨在識別、隔離和/或刪除電腦病毒的程式。

防寫保護 — 無法變更的檔案或媒體。在您想要保護資料免受變更或損壞時，請使用防寫保護。若要對 3.5 吋軟式磁碟進行防寫保護，請將其防寫保護彈片滑至打開位置。

八畫

並列連接埠 — 一種 I/O 連接埠，通常用於將並列印表機連接至電腦。也稱為 **LPT 連接埠**。

底色圖案 — Windows 桌面上的背景圖樣或圖片。可以透過 Windows 控制台變更底色圖案。您也可以掃描喜歡的圖片，將其設定為底色圖案。

延伸 PC Card — 安裝時會延伸到 PC Card 插槽邊緣外的 PC Card。

延伸顯示模式 — 一種顯示設定，使您可以使用另外一台顯示器作為顯示幕的延伸，也稱為**雙顯示模式**。

服務標籤 — 電腦上的條碼標籤，當您存取 Dell 支援 (support.dell.com) 或致電 Dell 公司尋求客戶服務或技術支援時，Dell 技術人員將依據它來識別您的電腦。

九畫

待命模式 — 電源管理模式，經由關閉所有不必要的電腦作業來節省電能。

按鍵組合 — 要求同時按下多個按鍵的指令。

紅外線感應器 — 一種連接埠，可讓您在不用纜線連接的情況下，在電腦和紅外線相容裝置之間傳送資料。

十畫

旅行用模組 — 一種塑膠裝置，旨在裝入可攜式電腦的模組凹槽，以減輕電腦的重量。

時鐘速度 — 表示連接至系統匯流排的電腦元件的作業速度，以 MHz 表示。

海關文件 — 一種國際性海關文件，可以方便您將貨物暫時帶入其他國家/地區，也稱為**商品護照**。

病毒 — 一種專為引起不便或破壞電腦儲存的資料而設計的程式。病毒程式透過已感染的磁碟、從網際網路上下載的軟體或電子郵件的附屬檔案，在電腦之間傳播。當啟動受感染的程式時，內嵌於其中的病毒也會啟動。

啟動型病毒是一類常見的病毒，它儲存在軟式磁碟的啟動磁區中。如果在關閉電腦時將軟式磁碟留在磁碟機中，則再次開機時，電腦會在讀取軟式磁碟的啟動磁區以搜尋作業系統時受到感染。如果電腦被感染，啟動型病毒就會將自身複製到在這台電腦進行讀寫操作的所有軟式磁碟上，直到病毒被消除為止。

能源之星® — 環保組織關於降低整體電力消耗的要求。

記憶體 — 電腦內部的暫時性資料儲存區域。因為記憶體中的資料不是永久的，因此建議您在使用檔案時要經常儲存檔案，並且在關閉電腦前務必儲存檔案。您的電腦可以包含幾種不同的記憶體，例如 RAM、ROM 和影像記憶體。記憶體一詞常被用作 RAM 的同義詞。

記憶體位址 — 在 RAM 中暫時儲存資料的特定位置。

記憶體配置 — 電腦在啟動時，可透過此程序將記憶體位址指定至實體位置。然後，裝置和軟體就可以識別處理器可以存取的資訊。

記憶體模組 — 包含記憶體晶片並連接至主機板的小型電路板。

十一畫

區域匯流排 — 一種資料匯流排，可提供從裝置到處理器的快速資料傳輸速率。

唯讀 — 只能檢視，不能編輯或刪除的資料和/或檔案。檔案在下列情況時為唯讀狀態：

- 駐留在防寫保護的軟式磁碟、CD 或 DVD 上。
- 位於網路目錄中，系統管理員僅指定權限給特定使用者。

控制台 — 可讓您修改作業系統和硬體設定 (例如顯示設定) 的 Windows 公用程式。

控制器 — 晶片，用於控制處理器與記憶體之間或處理器與裝置之間資料的傳送。

捷徑 — 可快速存取常用程式、檔案、資料夾和磁碟機的圖示。將捷徑圖示放在 Windows 桌面上並連接兩下該圖示，即可打開相應的資料夾或檔案，而無需先進行搜尋。捷徑圖示不會改變檔案的位置，如果刪除捷徑圖示也不會影響原始檔案。您還可以用捷徑圖示重新命名。

處理器 — 一塊電腦晶片，可解釋和執行程式指令。有時，處理器被稱為 CPU (中央處理器)。

軟式磁碟機 — 能夠讀取並向軟式磁碟寫入資料的磁碟機。

軟體 — 可以用電子方式儲存的任何內容 (例如電腦檔案或程式)。

通知區域 — Windows 工作列的一部份，包含可快速存取程式以及電腦功能 (例如時鐘、音量控制和列印狀態) 的圖示。也稱為**系統狀態列**。

十二畫

備份 — 磁片、CD、DVD 或硬碟機上的程式或資料檔案的副本。請定期從硬碟機上備份資料檔案，以備不時之需。

散熱器 — 某些處理器上的金屬片，有助於散熱。

智慧卡 — 一種內嵌了處理器和記憶體晶片的插卡。智慧卡可用於鑑定配備智慧卡之電腦上的使用者。

游標 — 顯示幕或螢幕上的標誌，表示鍵盤、觸控墊或滑鼠下一個動作的作用位置。它常顯示為閃爍的實心線、帶底線的字元或小箭頭。

硬碟機 — 能夠在硬碟上讀取和寫入資料的磁碟機。術語硬碟機和硬碟常可以互換使用。

程式 — 為您處理資料的所有軟體，包括試算表、文書處理器、資料庫和遊戲包。程式需要在作業系統中執行。

華氏 — 一種溫度測量尺度，其中 32° 為水的冰點，212° 為水的沸點。

超執行緒 — 超執行緒是一項 Intel® 技術，透過允許將一個實體處理器用作兩個邏輯處理器，能夠同時執行某些工作，以此提昇電腦的整體效能。

開機 CD — 可以用來啟動電腦的 CD。請確保隨時備有可用的開機 CD 或開機磁片，以備在硬碟機損壞或電腦感染病毒時使用。您的 **Drivers and Utilities CD** 或 Resource CD 就是開機 CD。

開機順序 — 指定電腦嘗試啟動的裝置順序。

開機磁碟 — 可以用來啟動電腦的磁碟。請確保隨時備有可用的開機 CD 或開機磁片，以備在硬碟損壞或電腦感染病毒時使用。

十三畫

匯流排 — 電腦中各元件之間的通訊路徑。

匯流排速度 — 表示匯流排傳送資訊的速度，以 MHz 表示。

埠接裝置 — 請參閱 **APR**。

滑鼠 — 控制游標在螢幕上移動的指向裝置。通常，您可以在堅硬平坦的表面上移動滑鼠，從而使指標或游標在螢幕上移動。

裝置 — 安裝在電腦內部或與電腦連接的硬體，如磁碟機、印表機或鍵盤。

裝置驅動程式 — 請參閱 **驅動程式**。

解析度 — 由印表機列印或在顯示器上顯示的影像之清晰度。解析度越高，影像越清晰。

資料夾 — 用於說明磁碟或磁碟機上的空間的術語，檔案在其中進行組織和分組。資料夾中的檔案可以用不同方式來檢視和排序，例如依字母、日期或大小。

電池 — 可充電內部電源，當可攜式電腦未連接至交流電變壓器和電源插座時，可以使用內部電源執行。

電池的使用時間 — 可攜式電腦電池為電腦供電時將電量耗盡所需的時間 (以分鐘或小時計算)。

電池壽命 — 可攜式電腦電池能夠進行放電和充電的時間 (以年計算)。

電湧保護器 — 可以防止電壓尖峰訊號 (如在打雷閃電時產生) 透過電源插座進入電腦。當電壓降低超過正常交流電壓水平的 20% 時，電湧保護器將無法提供防雷擊或電壓過低保護。

電湧保護器不能保護網路連接。在打雷閃電時，請務必從網路連接器上拔下網路纜線。

十四畫

像素 — 顯示器螢幕上的一個點。像素按行和欄的排列方式建立影像。影像解析度表示為橫向像素數乘以縱向像素數，例如 800 x 600。

圖形模式 — 一種影像模式，可以定義為 **x** 個水平像素乘 **y** 個垂直像素乘 **z** 種顏色。圖形模式能顯示任意多種形狀和字型。

磁片 — 一種電磁式儲存媒體，也稱為軟式磁片或軟式磁碟。

磁碟掃描程式 — 檢查檔案、資料夾和硬碟表面是否出錯的 Microsoft 公用程式。如果在電腦停止回應後重新啟動電腦，通常會執行磁碟掃描程式。

磁碟等量分割組合 — 一種可在多個磁碟機上分佈資料的技術。磁碟等量分割組合可以加快從磁碟儲存區恢復資料的作業速度。使用磁碟等量分割組合的電腦，通常可讓使用者選擇資料單位的大小或等量分割的寬度。

網域 — 網路中的一組電腦、程式和裝置，它們被作為具有共同規則和程序的整體來管理，並由特定使用者群組使用。使用者登入網域便可以存取資源。

網路配接器 — 提供網路功能的晶片。電腦的網路配接器可能位於主機板上，也可能位於 PC Card 上。網路配接器也稱為 **NIC** (網路介面控制器)。

製作格式 — 對磁碟機或磁碟進行處理以便儲存檔案的過程。當為磁碟機或磁碟製作格式時，其中現有的資訊將全部遺失。

說明檔 — 包含產品說明或指示資訊的檔案。某些說明檔與特定程式相關，例如 Microsoft Word 中的 **說明**。其他說明檔可作為獨立的參考來源。說明檔的副檔名通常為 **.hlp** 或 **.chm**。

十五畫

影像記憶體 — 由影像功能專用的記憶體晶片構成的記憶體。影像記憶體通常比系統記憶體快。所安裝的影像記憶體的容量主要影響程式能夠顯示的顏色數。

影像控制器 — 影像卡或主機板 (在配有內建影像控制器的電腦中) 上的電路，與顯示器配合使用為電腦提供影像功能。

影像解析度 — 請參閱 **解析度**。

影像模式 — 一種說明文字和圖形如何在顯示器上顯示的模式。基於圖形的軟體 (例如 Windows 作業系統) 可以由定義為 **x** 個水平像素乘 **y** 個垂直像素乘 **z** 種顏色的影像模式顯示。基於字元的軟體 (例如文字編輯器) 可以由定義為字元的 **x** 欄乘 **y** 行的影像模式顯示。

數據機 — 一種可讓電腦透過類比電話線與其他電腦相互通訊的裝置。數據機包括三種類型：外接式、PC Card 和內建。數據機常用於連接至網際網路和收發電子郵件。

模組凹槽 — 支援多種裝置的凹槽，如光學磁碟機、第二個電池或 Dell TravelLite™ 模組等裝置。

十六畫

積體 — 通常指實體位於電腦主機板上的元件。也稱為**內建**。

隨插即用 — 電腦自動組態裝置的能力。如果 BIOS、作業系統和所有裝置均與隨插即用相容，則隨插即用可以提供自動安裝、組態以及與現有硬體相容的功能。

十八畫

擴充卡 — 安裝於某些電腦主機板上擴充槽內的電路板，用以擴充電腦的功能。包括影像卡、數據機卡和音效卡等。

擴充槽 — 某些電腦主機板上的連接器，您可以在其中插入擴充卡，並將其連接至系統匯流排。

藍芽®無線技術 — 一種用於短程 (9 m [29 呎]) 網路裝置的無線技術標準，可讓採用藍芽無線技術的裝置自動相互識別。

雙核心 — 一種 Intel 技術，在該技術中，兩個實體計算單元位於單一 CPU 封裝內，從而提升了計算效率和多工作業功能。

雙顯示模式 — 一種顯示設定，可讓您使用另一台顯示器作為顯示幕的延伸，也稱為**延伸顯示模式**。

十九畫

關機 — 關閉視窗並結束程式、結束作業系統並關閉電腦的程序。如果在完成關機程序之前關閉電腦，您可能會遺失資料。

二十畫以上

驅動程式 — 可讓作業系統控制印表機等裝置的軟體。如果電腦中未安裝正確的驅動程式，許多裝置將無法正常作業。

讀我檔案 — 軟體套件或硬體產品隨附的文字檔案。通常，讀我檔案會提供安裝資訊，介紹尚未公開的新產品的增強功能或更正。

顯示器 — 類似於電視的高解析度裝置，可以顯示電腦輸出。

[回到目錄頁](#)

[回到目錄頁](#)

I/O 面板

Dell Precision™ 工作站 690 使用者指南

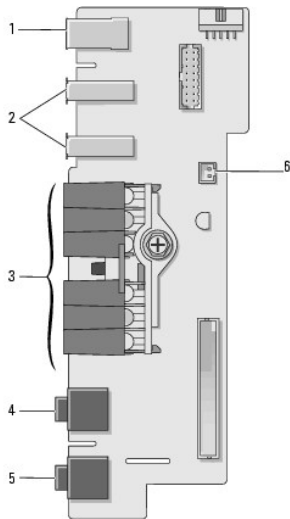
- [I/O 面板元件](#)
- [卸下 I/O 面板](#)
- [裝回 I/O 面板](#)

⚠ 警告：開始執行本章節的任何程序之前，請遵循《產品資訊指南》中的安全指示。

⚠ 警告：為防止觸電，在打開機箱蓋之前，請務必從電源插座中拔下電腦電源線。

🔒 注意事項：為防止靜電損壞電腦內部元件，在觸摸電腦的任何電子元件之前，請先導去您身上的靜電。您可以觸摸電腦未上漆的金屬表面，以導去身上的靜電。

I/O 面板元件



1	IEEE 1394 連接器
2	USB 連接埠 (2)
3	診斷指示燈、硬碟機存取指示燈和網路完整性指示燈
4	麥克風連接器
5	耳機連接器
6	前面板空氣溫度感應器
	🔒 注意事項： 電腦執行時，前面板溫度感應器纜線必須始終安裝在此連接器中，否則可能出現散熱問題。

卸下 I/O 面板

1. 按照[開始之前](#)中的程序進行操作。

⚠ 警告：您的電腦很重 (估計重量至少為 55 lb)，搬移起來比較困難。嘗試提起、移動或使其傾斜之前，請尋求援助；此電腦需要兩個人才能提起。請務必正確地提起電腦以避免受傷；提起電腦時請不要俯身。請參閱《產品資訊指南》，以獲得其他重要的安全資訊。

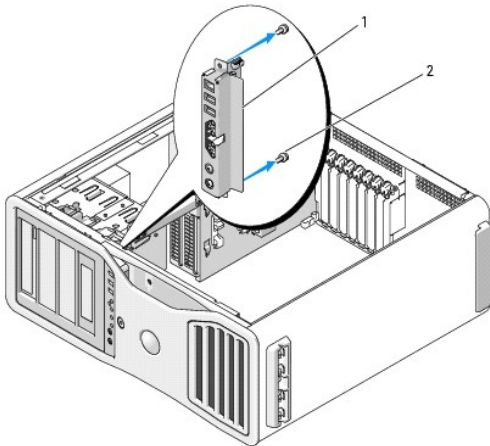
⚠ 警告：任何時候都應安裝電腦腳架，以最大程度地確定系統穩定性。如果未安裝腳架，則可能使電腦翻倒，並可能導致身體受傷或損壞電腦。

2. 卸下機箱蓋 (請參閱[卸下機箱蓋](#))。
3. 卸下所有全長擴充卡 (請參閱[卸下擴充卡](#))。

4. 如果安裝有圖形提昇卡，請將其卸下：
 - a. 擰下其四個螺絲。
 - b. 拔下其電源線。
 - c. 將其稍微向上移動並成一定角度移向右側，使其脫離插卡風扇和記憶體提昇支援結構。
 - d. 將提昇卡放在一邊。
5. 鬆開固定記憶體通風罩的緊固指旋螺絲，將其從電腦中提起以卸下。
6. 從主機板上拔下喇叭纜線。
7. 從主機板上拔下前部風扇與插卡風扇纜線。
8. 擰下固定處理器和插卡風扇箱的兩個螺絲，並將其從電腦中提起。
9. 透過拉動纜線拉環將控制面板纜線從 I/O 面板連接器上拔下。

注意事項：拔下每條纜線之前，請注意它們的放置方式，這樣您可以確保正確地對纜線重定路線。未正確放置或拔下的纜線可能導致電腦出現問題。

10. 拔下連接至 I/O 面板的所有纜線時，請注意每根纜線的佈設方式。



1	I/O 面板
2	固定螺絲

11. 從 I/O 面板上擰下固定螺絲。
12. 從電腦中提起 I/O 面板以將其卸下。

裝回 I/O 面板

注意事項：請確定裝回原先連接至 I/O 面板的所有纜線，否則您的電腦可能出現問題。

以相反的順序執行卸下程序 ([卸下 I/O 面板](#))。請確定適合螺絲孔的塑膠部件已卡入到位，並由將 I/O 面板扣緊至底架的螺絲固定。

[回到目錄頁](#)

[回到目錄頁](#)

記憶體

Dell Precision™ 工作站 690 使用者指南

- [組態為 4 GB 或更大的定址記憶體 \(僅限 32 位元作業系統\)](#)
- [全緩衝式 DIMM \(FBD\) 記憶體概觀](#)
- [記憶體安裝 \(無記憶體提昇卡\)](#)
- [安裝不帶有記憶體提昇卡的記憶體](#)
- [卸下不帶有記憶體提昇卡的記憶體](#)
- [記憶體安裝 \(帶有可選記憶體提昇卡\)](#)
- [安裝記憶體 \(帶有可選記憶體提昇卡\)](#)
- [卸下記憶體 \(帶有可選記憶體提昇卡\)](#)

您的電腦僅支援全緩衝式 ECC DDR2 記憶體。若要獲得有關您的電腦支援的記憶體類型之更多資訊，請參閱[規格](#)。

注意事項：安裝新的記憶體模組之前，請從 Dell 支援 Web 網站 (support.dell.com) 下載適用於您電腦的最新 BIOS。

註：從 Dell 購買的記憶體包括在您的電腦保固內。

組態為 4 GB 或更大的定址記憶體 (僅限 32 位元作業系統)

如果未安裝記憶體提昇部件，則此電腦支援最大容量為 32 GB 的記憶體 (八個 4 GB 的全緩衝式 DIMM)。如果安裝有記憶體提昇部件，則此電腦支援最大容量為 64 GB 的記憶體 (十六個 4 GB 的全緩衝式 DIMM)。目前的 32 位元作業系統 (例如 Microsoft® Windows® XP) 可以使用最大容量為 4 GB 的位址空間；但是，作業系統可用的記憶體容量略低於所安裝的記憶體容量。電腦中的某些元件需要佔用此 4 GB 範圍內的位址空間。為這些元件保留的任何位址空間均不能用於電腦記憶體。

以下元件需要記憶體位址空間：

- 1 系統 ROM
- 1 APIC
- 1 內建 PCI 裝置，如網路連接器和 SCSI 控制器
- 1 PCI 卡
- 1 圖形卡
- 1 PCI Express 卡 (如果有)

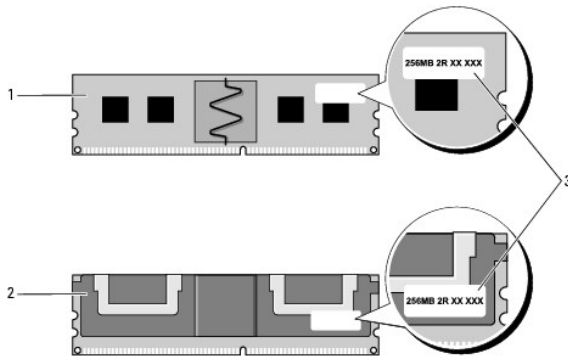
在啟動時，BIOS 會識別需要位址空間的元件。BIOS 將動態計算所需要的保留位址空間容量。然後，BIOS 會從 4 GB 中減去保留的位址空間容量，以確定可用空間的容量。

- 1 如果安裝的電腦記憶體之總容量低於可用位址空間，則所有安裝的電腦記憶體將僅供作業系統使用。
- 1 如果安裝的電腦記憶體之總容量等於或大於可用位址空間，則所安裝記憶體的一部分將不供作業系統使用。

全緩衝式 DIMM (FBD) 記憶體概觀

為獲得最佳效能，應按相符的組 (每組四個) 安裝全緩衝式 DIMM (FBD)。這將啟用四重通道作業，並提供最高的記憶體頻寬。這些組 (每組四個) 的大小、排數和組織必須相符。此資訊一般位於 FBD 標籤上。例如，一組 FBD (每組四個) 中每個 FBD 的標籤可能包含：**1G 2R x8**，其中 **1G** 表示記憶體模組的大小，**2R** 表示排數，而 **x8** 表示組織。

注意事項：記憶體提昇部件中的所有記憶體與 667 MHz DIMM 均需要全長散熱器 (FLHS)。



1	全緩衝式 DIMM
2	帶有全長散熱器的全緩衝式 DIMM

記憶體安裝 (無記憶體提昇卡)

全緩衝式 DDR2 記憶體模組也可以成對 (兩個一對) 安裝；這種情況下，電腦將繼續作業，但效能會有所下降。模組對的大小、排數和組織必須相符。

按照主機板上的標籤順序安裝記憶體模組：應首先將相符的組 (每組四個) 安裝至主機板上的 DIMM 插槽 1-4，然後再安裝至 DIMM 插槽 5-8。應首先將記憶體對安裝至插槽 DIMM_1 和 DIMM_2，然後安裝至 DIMM_3 和 DIMM_4，依此類推。

注意事項：請勿安裝非 ECC 模組、非緩衝式模組或非全緩衝式記憶體模組。否則，可能會導致系統無法啟動。

安裝不帶有記憶體提昇卡的記憶體

警告：開始執行本章節的任何程序之前，請遵循《產品資訊指南》中的安全指示。

警告：為防止觸電，在打開機箱蓋之前，請務必從電源插座中拔下電腦電源線。

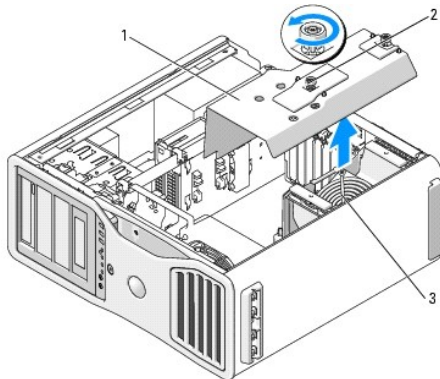
注意事項：為防止靜電損壞電腦內部元件，在觸摸電腦的任何電子元件之前，請先導去您身上的靜電。您可以觸摸電腦未上漆的金屬表面，以導去身上的靜電。

1. 按照[開始之前](#)中的程序進行操作。

警告：您的電腦很重 (估計重量至少為 55 lb)，搬移起來比較困難。嘗試提起、移動或使其傾斜之前，請尋求援助；此電腦需要兩個人才能提起。請務必正確地提起電腦以避免受傷；提起電腦時請不要俯身。請參閱《產品資訊指南》，以獲得其他重要的安全資訊。

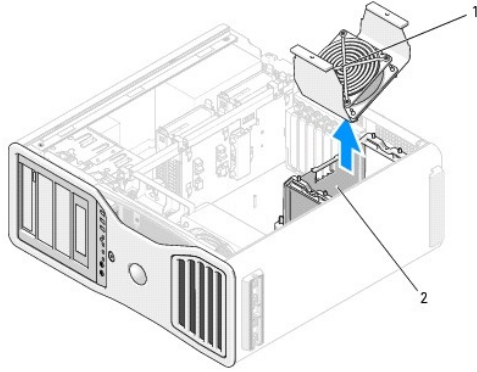
警告：任何時候都應安裝電腦腳架，以最大程度地確定系統穩定性。如果未安裝腳架，則可能使電腦翻倒，並可能導致身體受傷或損壞電腦。

2. 卸下機箱蓋 (請參閱[卸下機箱蓋](#))。



1	記憶體通風罩
2	指旋螺絲 (2)
3	記憶體風扇

3. 鬆開固定記憶體通風罩的緊固指旋螺絲，將其從電腦中提起。

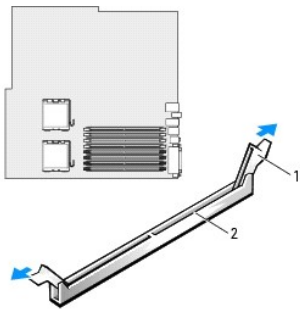


1	記憶體風扇
2	記憶體風扇支援結構

- 記下記憶體風扇的位置，然後從風扇支援結構中提起記憶體風扇，並將其放在一邊。

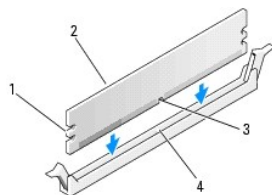
⚠ 警示：正常作業期間，全緩衝式記憶體模組會變得很熱。在您接觸記憶體模組之前，請確定它們有足夠的冷卻時間。

- 向外按壓記憶體模組連接器兩端的固定夾。



1	固定夾 (2)
2	連接器

- 將模組底部的槽口與連接器的橫檔對齊。

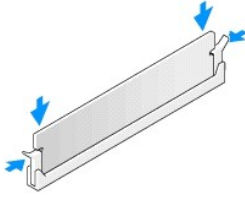


1	凹口 (2)
2	記憶體模組
3	槽口
4	橫檔

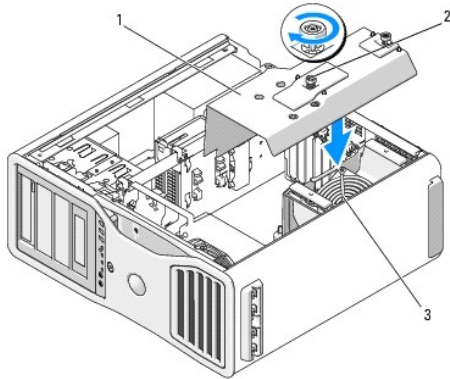
➡ 注意事項：為避免損壞記憶體模組，請在模組兩端均勻用力，將其豎直插入連接器。

- 將模組插入連接器，直至其卡入到位。

如果模組正確插入，固定夾會自行卡入模組兩端的凹口。



- 將記憶體風扇置於風扇支援結構上。



1	記憶體通風罩
2	指旋螺絲 (2)
3	記憶體風扇

- 注意事項：**記憶體通風罩將 (可選) 記憶體提昇部件固定到位；其指旋螺絲必須擰至足夠緊，以固定提昇部件並避免造成損壞。

- 裝回記憶體通風罩。擰緊指旋螺絲直至記憶體通風罩完全固定，使之在電腦移動時不會移位。
- 裝回機箱蓋 (請參閱[裝回機箱蓋](#))。

- 注意事項：**若要連接網路纜線，請先將網路纜線插入網路連接埠或裝置，然後再將其插入電腦。

- 將電腦和裝置的電源線連接到電源插座，然後將它們開啟。
- 按 <F2> 鍵進入系統設定程式，然後檢查 **Memory Info (記憶體資訊)** 下列示的值。

電腦應該已經變更 **Installed Memory (已安裝的記憶體)** 的值，以反映新安裝的記憶體。請檢查新的記憶體總容量，如果結果正確，請跳至 [步驟 14](#)。

- 如果記憶體總容量不正確，請關閉電腦和裝置的電源，並從電源插座中拔下它們的電源線。
返回此程序的 [步驟 1](#)，但不要安裝新的記憶體，而是檢查已安裝記憶體模組，以確定它們正確安裝於插槽中。
- 如果 **Memory Info (記憶體資訊)** 總容量正確，請按 <Esc> 鍵結束系統設定程式。
- 執行 Dell 診斷程式以確認記憶體模組能夠正常作業。請參閱 [Dell Diagnostics](#)。

卸下不帶有記憶體提昇卡的記憶體

- 警告：**開始執行本章節的任何程序之前，請遵循《[產品資訊指南](#)》中的安全指示。

- 警告：**為防止觸電，在打開機箱蓋之前，請務必從電源插座中拔下電腦電源線。

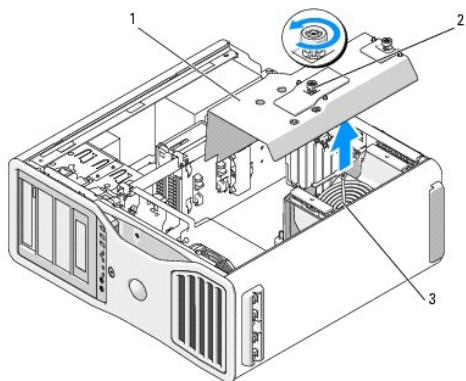
- 注意事項：**為防止靜電損壞電腦內部元件，在觸摸電腦的任何電子元件之前，請先導去您身上的靜電。您可以觸摸電腦未上漆的金屬表面，以導去身上的靜電。

- 按照 [開始之前](#) 中的程序進行操作。

⚠ 警告：您的電腦很重（估計重量至少為 55 lb），搬移起來比較困難。嘗試提起、移動或使其傾斜之前，請尋求援助；此電腦需要兩個人才能提起。請務必正確地提起電腦，以避免受傷；提起電腦時請不要俯身。請參閱《產品資訊指南》，以獲得其他重要的安全資訊。

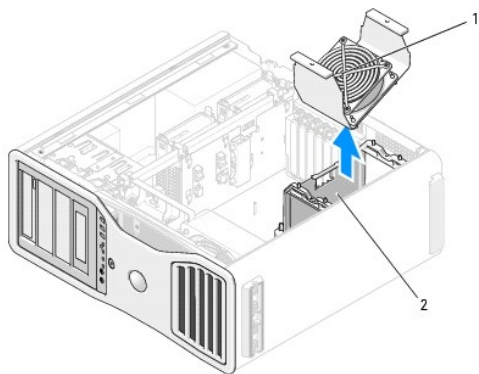
⚠ 警告：任何時候都應安裝電腦腳架，以最大程度地確定系統穩定性。如果未安裝腳架，則可能使電腦翻倒，並可能導致身體受傷或損壞電腦。

2. 卸下機箱蓋（請參閱[卸下機箱蓋](#)）。
3. 鬆開固定記憶體通風罩的緊固指旋螺絲，將其從電腦中提起。



1	記憶體通風罩
2	指旋螺絲 (2)
3	記憶體風扇

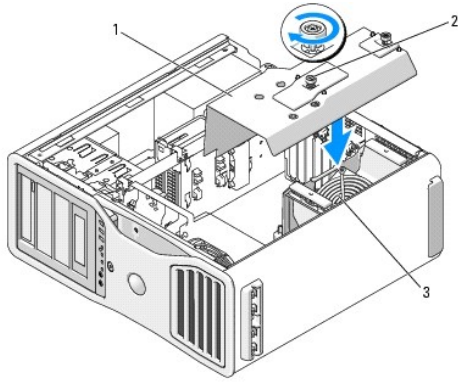
4. 記下記憶體風扇的位置，然後從風扇支援結構中提起記憶體風扇，並將其放在一邊。



1	記憶體風扇
2	記憶體風扇支援結構

⚠ 警告：正常作業期間，全緩衝式記憶體模組會變得很熱。在您接觸記憶體模組之前，請確定它們有足夠的冷卻時間。

5. 向外按壓記憶體模組連接器兩端的固定夾。
6. 握住模組並將其提起。
如果模組很難卸下，請輕輕前後搖動模組以將其從連接器中卸下。
7. 將記憶體風扇裝回風扇支援結構上。



1	記憶體通風罩
2	指旋螺絲 (2)
3	記憶體風扇

➡ **注意事項：**記憶體通風罩將 (可選) 記憶體提昇部件固定到位；其指旋螺絲必須擰至足夠緊，以固定提昇部件並避免造成損壞。

8. 裝回記憶體通風罩。擰緊指旋螺絲直至記憶體通風罩完全固定，使之在電腦移動時不會移位。

9. 裝回機箱蓋 (請參閱[裝回機箱蓋](#))。

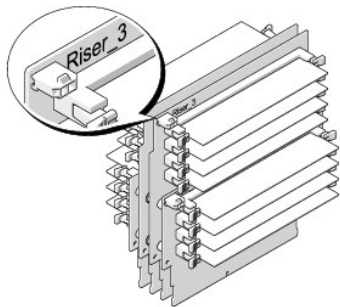
➡ **注意事項：**若要連接網路纜線，請先將網路纜線插入網路連接埠或裝置，然後再將其插入電腦。

10. 將電腦和裝置的電源線連接到電源插座，然後將它們開啟。

記憶體的安裝 (帶有可選記憶體提昇卡)

➡ **注意事項：**記憶體通風罩將 (可選) 記憶體提昇部件固定到位；其指旋螺絲必須擰至足夠緊，以固定提昇卡並避免造成損壞。

您的電腦所隨附的四個記憶體提昇卡兩個一組連接在一起。請勿嘗試將記憶體提昇卡互相分開。每個記憶體提昇卡在左上角都有編號。這些號碼表示每個提昇卡必須插入主機板上的哪個 DIMM 插槽。主機板上僅 DIMM_1-4 插槽 (帶有白色固定夾的插槽) 可用於提昇卡。其他插槽 (DIMM_5-8) **必須** 保留為空。



您必須先從電腦上卸下記憶體提昇卡，才能在提昇卡上安裝記憶體。每個提昇卡上的記憶體插槽編號為 DIMM_1 至 DIMM_4。必須按提昇卡的編號順序在提昇卡上安裝記憶體；也就是，必須在提昇卡 1 的 DIMM_1 插槽中安裝記憶體後，才能在任何其他提昇卡的 DIMM_1 插槽中安裝記憶體。必須每個提昇卡的 DIMM_1 插槽中都安裝記憶體後，才能在提昇卡 1 的 DIMM_2 插槽中安裝記憶體，以此類推。必須成組 (每組四個) 安裝記憶體，四個記憶體分別安裝在每個提昇卡上。

按照主機板上的標籤順序安裝記憶體模組；相符的組 (每組四個) 應首先安裝至每個主機板上的 DIMM_1，然後安裝至每個主機板上的 DIMM_2，以此類推。

➡ **注意事項：**請勿安裝非 ECC 模組、非緩衝式模組或非全緩衝式記憶體模組。否則，可能會導致系統無法啟動。

安裝記憶體 (帶有可選記憶體提昇卡)

⚠ **警告：**開始執行本章節的任何程序之前，請遵循《產品資訊指南》中的安全指示。

⚠ 警告：為防止觸電，在打開機箱蓋之前，請務必從電源插座中拔下電腦電源線。

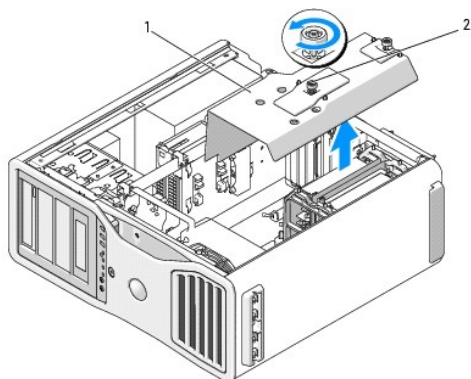
🔌 注意事項：為防止靜電損壞電腦內部元件，在觸摸電腦的任何電子元件之前，請先導去您身上的靜電。您可以觸摸電腦未上漆的金屬表面，以導去身上的靜電。

1. 按照[開始之前](#)中的程序進行操作。

⚠ 警告：您的電腦很重（估計重量至少為 55 lb），搬移起來比較困難。嘗試提起、移動或使其傾斜之前，請尋求援助；此電腦需要兩個人才能提起。請務必正確地提起電腦，以避免受傷；提起電腦時請不要俯身。請參閱《產品資訊指南》，以獲得其他重要的安全資訊。

⚠ 警告：任何時候都應安裝電腦腳架，以最大程度地確定系統穩定性。如果未安裝腳架，則可能使電腦翻倒，並可能導致身體受傷或損壞電腦。

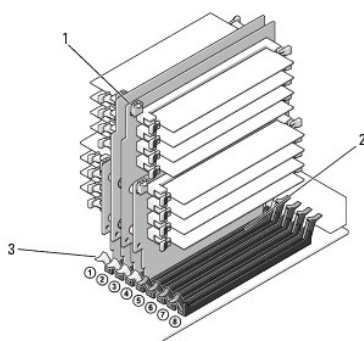
2. 卸下機箱蓋（請參閱[卸下機箱蓋](#)）。



1	記憶體通風罩
2	指旋螺絲 (2)

3. 鬆開固定記憶體通風罩的緊固指旋螺絲，將其從電腦中提起。

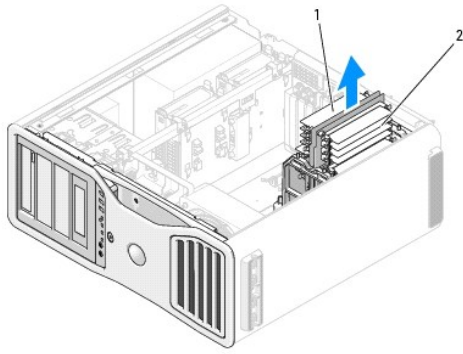
⚠ 警告：正常作業期間，全緩衝式記憶體模組會變得很熱。在您接觸記憶體模組之前，請確定它們有足夠的冷卻時間。



1	電源連接器 (4)
2	記憶體連接器 (4)
3	固定夾 (2)

4. 從記憶體提昇卡 1 和 2 上拔下電源線。
5. 握住記憶體提昇卡 1 的各個角，從主機板上的 DIMM_1 和 DIMM_2 插槽中提起記憶體提昇卡 1 以及連接的提昇卡 2。

如果插卡很難卸下，請輕輕前後搖動插卡以將其從連接器中卸下。



1	記憶體提昇卡 1 和 2
2	記憶體提昇卡 3 和 4

- 從記憶體提昇卡 3 和 4 上拔下電源線。
- 握住記憶體提昇卡 3 的各個角，從主機板上的 DIMM_3 和 DIMM_4 記憶體模組連接器中提起記憶體提昇卡 3 以及連接的提昇卡 4。
如果插卡很難卸下，請輕輕前後搖動插卡以將其從連接器中卸下。

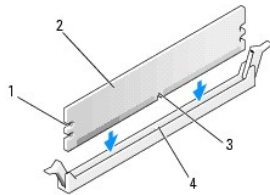
⚠ 警告：正常作業期間，全緩衝式記憶體模組會變得很熱。在您接觸記憶體模組之前，請確定它們有足夠的冷卻時間。

- 在您要其中安裝記憶體的記憶體提昇卡之模組連接器的每一端向外按壓固定夾。

👉 注意事項：記憶體提昇部件中的所有記憶體與 667 MHz DIMM 均需要全長散熱器 (FLHS)。

📌 註：請小心地對準記憶體模組以確定其朝向正確；記憶體提昇卡 1 和 2 上的 FBD 與提昇卡 3 和 4 上的 FBD 朝向不同。

- 將模組底部的槽口與連接器的橫檔對齊。

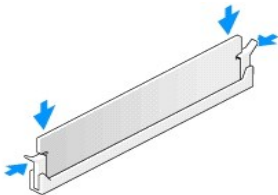


1	凹口 (2)
2	記憶體模組
3	槽口
4	橫檔

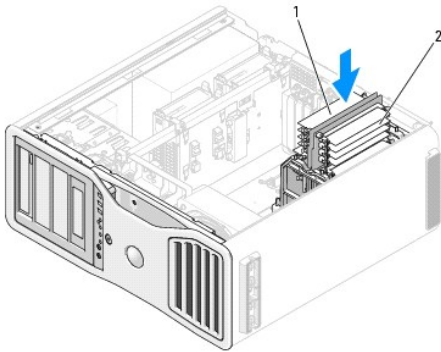
👉 注意事項：為避免損壞記憶體模組，請在模組兩端均勻用力，將其直接插入連接器。

- 將模組插入連接器，直至其卡入到位。


如果模組正確插入，固定夾會自行卡入模組兩端的凹口。




11. 確定記憶體提昇卡 3 位於主機板連接器 DIMM_3 之上，記憶體提昇卡 4 位於主機板連接器 DIMM_4 之上。
將每個提昇卡底部的槽口與每個主機板連接器中的橫檔對齊。
12. 將提昇卡插入連接器，直至兩個提昇卡均卡入到位。



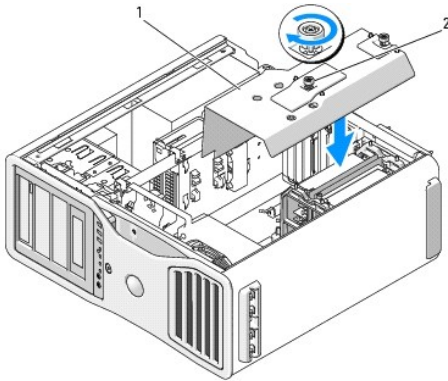
1	記憶體提昇卡 1 和 2
2	記憶體提昇卡 3 和 4

 **註：**如果記憶體提昇卡的電源線未插入，系統將不啟動。


13. 將電源線連接回記憶體提昇卡 3 和 4。
14. 確定記憶體提昇卡 1 位於主機板連接器 DIMM_1 之上，記憶體提昇卡 2 位於主機板連接器 DIMM_2 之上。
將每個提昇卡底部的槽口與每個主機板連接器中的橫檔對齊。
15. 將提昇卡插入連接器，直至兩個提昇卡均卡入到位。

 **註：**如果記憶體提昇卡的電源線未插入，系統將不啟動。


16. 將電源線連接回記憶體提昇卡 1 和 2。



1	記憶體通風罩
2	指旋螺絲 (2)

 **注意事項：**記憶體通風罩將 (可選) 記憶體提昇部件固定到位；其指旋螺絲必須擰至足夠緊，以固定提昇部件並避免造成損壞。

17. 裝回記憶體通風罩。擰緊指旋螺絲直至記憶體通風罩完全固定，使之在電腦移動時不會移位。
18. 裝回機箱蓋 (請參閱 [裝回機箱蓋](#))。

 **注意事項：**若要連接網路纜線，請先將網路纜線插入網路連接埠或裝置，然後再將其插入電腦。

19. 將電腦和裝置的電源線連接到電源插座，然後將它們開啟。

- 按 <F2> 鍵進入系統設定程式，然後檢查 **Memory Info (記憶體資訊)** 下列示的值。
電腦應該已經變更 **Installed Memory (已安裝的記憶體)** 的值，以反映新安裝的記憶體。請檢查新的記憶體總容量，如果結果正確，請跳至 [步驟 14](#)。
- 如果記憶體總容量不正確，請關閉電腦和裝置的電源，並從電源插座中拔下它們的電源線。
返回此程序的 [步驟 1](#)，但不要安裝新的記憶體，而是檢查已安裝記憶體模組，以確定它們正確安裝於插槽中。
- 如果 **Installed Memory (已安裝的記憶體)** 總容量正確，請按 <Esc> 鍵結束系統設定程式。
- 執行 Dell 診斷程式以確認記憶體模組能夠正常作業。請參閱 [Dell Diagnostics](#)。

卸下記憶體 (帶有可選記憶體提昇卡)

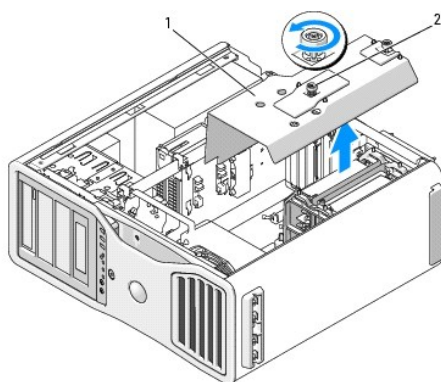
- 警告：**開始執行本章節的任何程序之前，請遵循《產品資訊指南》中的安全指示。
- 警告：**為防止觸電，在打開機箱蓋之前，請務必從電源插座中拔下電腦電源線。
- 注意事項：**為防止靜電損壞電腦內部元件，在觸摸電腦的任何電子元件之前，請先導去您身上的靜電。您可以觸摸電腦未上漆的金屬表面，以導去身上的靜電。

- 按照 [開始之前](#) 中的程序進行操作。

- 警告：**您的電腦很重 (估計重量至少為 55 lb)，搬移起來比較困難。嘗試提起、移動或使其傾斜之前，請尋求援助；此電腦需要兩個人才能提起。請務必正確地提起電腦以避免受傷；提起電腦時請不要俯身。請參閱《產品資訊指南》，以獲得其他重要的安全資訊。

- 警告：**任何時候都應安裝電腦腳架，以最大程度地確定系統穩定性。如果未安裝腳架，則可能使電腦翻倒，並可能導致身體受傷或損壞電腦。

- 卸下機箱蓋 (請參閱 [卸下機箱蓋](#))。

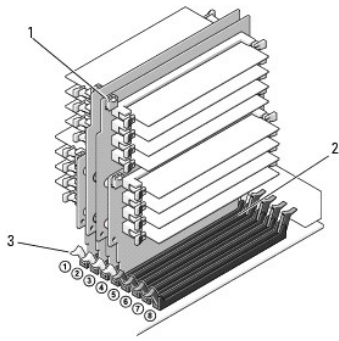


1	記憶體通風罩
2	指旋螺絲 (2)

- 鬆開固定記憶體通風罩的緊固指旋螺絲，將其從電腦中提起。

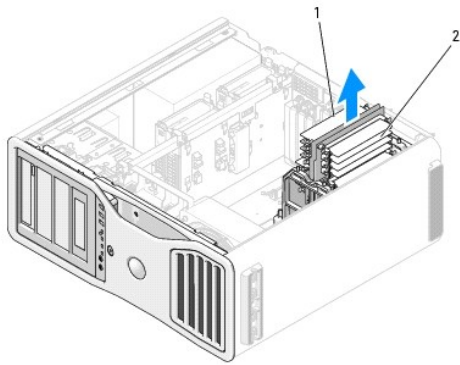
- 警告：**正常作業期間，全緩衝式記憶體模組會變得很熱。在您接觸記憶體模組之前，請確定它們有足夠的冷卻時間。

- 從記憶體提昇卡 1 和 2 上拔下電源線。



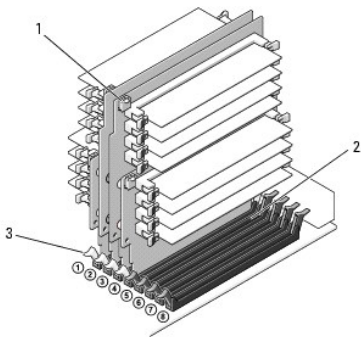
1	電源連接器 (4)
2	記憶體模組連接器 (4)
3	固定夾 (2)

5. 握住記憶體提昇卡 1 的各個角，從主機板上的 DIMM_1 和 DIMM_2 記憶體模組連接器中提起記憶體提昇卡 1 以及連接的提昇卡 2。
如果插卡很難卸下，請輕輕前後搖動插卡以將其從連接器中卸下。



1	記憶體提昇卡 1 和 2
2	記憶體提昇卡 3 和 4

6. 從記憶體提昇卡 3 和 4 上拔下電源線。



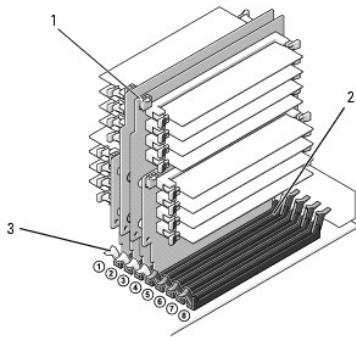
1	電源連接器 (4)
2	記憶體模組連接器 (4)
3	固定夾 (2)

7. 握住記憶體提昇卡 3 的各個角，從主機板上的 DIMM_3 和 DIMM_4 記憶體模組連接器中提起記憶體提昇卡 3 以及連接的提昇卡 4。
如果插卡很難卸下，請輕輕前後搖動插卡以將其從連接器中卸下。

⚠ 警告：正常作業期間，全緩衝式記憶體模組會變得很熱。在您接觸記憶體模組之前，請確定它們有足夠的冷卻時間。

8. 在您要從中卸下記憶體的記憶體提昇卡之模組連接器的每一端向外按壓固定夾。
9. 握住記憶體模組並向上提起，將其從記憶體提昇卡中提起。
如果模組很難卸下，請輕輕前後搖動模組以將其從連接器中卸下。
10. 確定記憶體提昇卡 3 位於主機板連接器 DIMM_3 之上，記憶體提昇卡 4 位於主機板連接器 DIMM_4 之上。
將每個提昇卡底部的槽口與每個主機板連接器中的橫檔對齊。
11. 將提昇卡插入連接器，直至兩個提昇卡均卡入到位。

🔍 註：如果記憶體提昇卡的電源線未插入，系統將不啟動。



1	電源連接器
2	連接器
3	固定夾 (2)

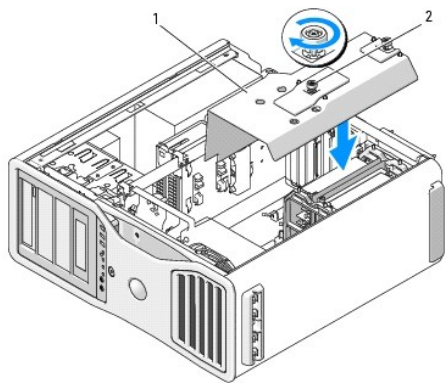
12. 將電源線連接至記憶體提昇卡 3 和 4。
13. 確定記憶體提昇卡 1 位於主機板連接器 DIMM_1 之上，記憶體提昇卡 2 位於主機板連接器 DIMM_2 之上。
將每個提昇卡底部的槽口與每個主機板連接器中的橫檔對齊。
14. 將提昇卡插入連接器，直至兩個提昇卡均卡入到位。

🔍 註：如果記憶體提昇卡的電源線未插入，系統將不啟動。

15. 將電源線連接至記憶體提昇卡 1 和 2。

👉 注意事項：記憶體通風罩將 (可選) 記憶體提昇部件固定到位；其指旋螺絲必須擰至足夠緊，以固定提昇部件並避免造成損壞。

16. 裝回記憶體通風罩。擰緊指旋螺絲直至記憶體通風罩完全固定，使之在電腦移動時不會移位。



1	記憶體通風罩
2	指旋螺絲 (2)

17. 裝回機箱蓋 (請參閱[裝回機箱蓋](#))。

➡ **注意事項：**若要連接網路纜線，請先將網路纜線插入網路連接埠或裝置，然後再將其插入電腦。

18. 將電腦和裝置的電源線連接到電源插座，然後將它們開啟。

[回到目錄頁](#)

[回到目錄頁](#)

電源供應器

Dell Precision™ 工作站 690 使用者指南

- [卸下電源供應器](#)
- [裝回電源供應器](#)

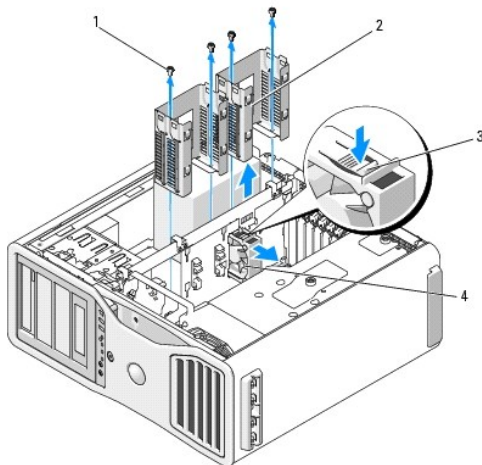
⚠ 警告：開始執行本章節中的任何程序之前，請留意《產品資訊指南》中的安全指示。

⚠ 警告：為防止觸電，在打開機箱蓋之前，請務必從電源插座中拔下電腦電源線。

🔒 注意事項：為防止靜電損壞電腦內部元件，在觸摸電腦的任何電子元件之前，請先導去您身上的靜電。您可以觸摸電腦未上漆的金屬表面，以導去身上的靜電。

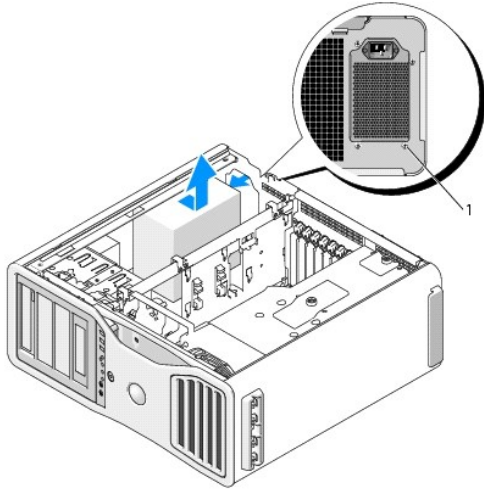
卸下電源供應器

1. 按照[開始之前](#)中的程序進行操作。
2. 卸下機箱蓋 (請參閱[卸下機箱蓋](#))。
3. 透過按壓釋放彈片並拉起連接器，順著連接於電源供應器的直流電源線束拔下每根連接的電源線束。
拔下電源線束時，請注意它們的放置方式。當您重新連接直流電源線時，您必須正確放置這些電源線，以免擠壓或折彎它們。
4. 卸下內部硬碟機支架上安裝的所有硬碟機 (請參閱[卸下硬碟機 \(硬碟機支架 1-4\)](#))。
5. 卸下全部全長擴充卡或圓形提昇卡 (請參閱[卸下擴充卡](#)與[卸下可選圓形提昇卡](#))。
6. 從主機板上拔下硬碟機風扇纜線。
7. 按壓硬碟機風扇上的釋放門鎖，並將其從硬碟機支架間滑出，然後從電腦中提起硬碟機風扇。



1	螺絲 (4)
2	硬碟機支架
3	硬磁碟機風扇釋放門鎖
4	硬磁碟機風扇

8. 擰下連接每個硬碟機支架的兩個螺絲。
9. 從底架上卸下硬碟機支架。
10. 擰下將電源供應器固定至電腦底架背面的四個螺絲。
11. 將連接於電源供應器的電源線束聚集到一起，以便於拔下。



1 電源供應器螺絲 (4)

12. 將電源供應器滑向電腦前部，以使其脫離電腦底架上的固定彈片。
13. 將電源供應器滑向硬碟機支架區域，以使其越過底架的突出邊緣，然後將電源供應器從電腦中提起。

裝回電源供應器






1. 將電源供應器滑入到位，並確定電腦底架後壁上的彈片卡入到位。
 2. 裝回將電源供應器固定到電腦底架背面的四顆螺絲。
 3. 重新連接先前連接的每根直流電源線束，在您找到這些電源線束後小心地重新放置它們。
 4. 裝回兩個硬碟機支架。
 5. 裝回內部硬碟機支架上安裝的所有硬碟機 (請參閱 [卸下硬碟機 \(硬碟機支架 1-4\)](#))。
 6. 裝回機箱蓋 (請參閱 [裝回機箱蓋](#))。
- 注意事項：**若要連接網路纜線，請先將網路纜線插入網路連接埠或裝置，然後再將其插入電腦。
7. 將電腦和裝置的電源線連接到電源插座，然後將它們開啟。

[回到目錄頁](#)


[回到目錄頁](#)

卸下機箱蓋

Dell Precision™ 工作站 690 使用者指南


-  **警告：**開始執行本章節的任何程序之前，請遵循《產品資訊指南》中的安全指示。
-  **警告：**為防止觸電，在卸下機箱蓋之前，請務必從電源插座中拔下電腦電源線。
-  **警告：**您的電腦很重（估計重量至少為 55 lb），搬移起來比較困難。嘗試提起、移動或使其傾斜之前，請尋求援助；此電腦需要兩個人才能提起。請務必正確地提起電腦以避免受傷；提起電腦時請不要俯身。請參閱《產品資訊指南》，以獲得其他重要的安全資訊。
-  **警告：**任何時候都應安裝電腦腳架，以最大程度地確定系統穩定性。如果未安裝腳架，則可能使電腦翻倒，並可能導致身體受傷或損壞電腦。
-  **注意事項：**為防止靜電損壞電腦內部元件，在觸摸電腦的任何電子元件之前，請先導去您身上的靜電。您可以觸摸電腦未上漆的金屬表面，以導去身上的靜電。


1. 按照[開始之前](#)中的程序進行操作。


-  **注意事項：**如果在電腦執行時打開機箱蓋，則會導致在無警告的情況下關機，並導致開啟的程式遺失資料。卸下機箱蓋後，電腦的散熱系統無法正常作業。

2. 如果您已安裝安全纜線，請將其從安全纜線孔拔下。

3. 請在助手的協助下，小心地卸下電腦腳架（請參閱[卸下電腦腳架](#)）。

-  **警告：**您的電腦很重（估計重量至少為 55 lb），搬移起來比較困難。嘗試提起、移動或使其傾斜之前，請尋求援助；此電腦需要兩個人才能提起。請務必正確地提起電腦以避免受傷；提起電腦時請不要俯身。請參閱《產品資訊指南》，以獲得其他重要的安全資訊。

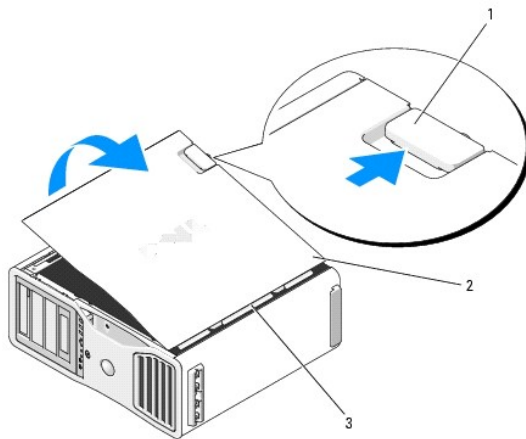
-  **警告：**任何時候都應安裝電腦腳架，以最大程度地確定系統穩定性。如果未安裝腳架，則可能使電腦翻倒，並可能導致身體受傷或損壞電腦。

-  **注意事項：**請確定在水平的受保護的表面上工作，以避免刮傷電腦或放置電腦的表面。

4. 請在助手的協助下，小心地將電腦放置在平坦的表面上，使機箱蓋朝上。

5. 向後拉動機箱蓋釋放門鎖。

-  **注意事項：**請確定桌面至少有 30 cm (1 ft) 的空間以放置卸下的機箱蓋。




1	機箱蓋釋放門鎖
2	機箱蓋
3	機箱蓋鉸接

6. 找到電腦邊緣的三個鉸接彈片。

7. 握住電腦機箱蓋邊緣，並使用鉸接作為槓桿點向上轉動機箱蓋。

8. 將機箱蓋從鉸接彈片釋放，並將其置於安全位置。

 **注意事項：** 如果不安裝機箱蓋，則電腦的散熱系統無法正常作業。請勿嘗試在重新安裝機箱蓋之前啟動電腦。

[回到目錄頁](#)

[回到目錄頁](#)

裝回機箱蓋

Dell Precision™ 工作站 690 使用者指南

警告：您的電腦很重（估計重量至少為 55 lb），搬移起來比較困難。嘗試提起、移動或使其傾斜之前，請尋求援助；此電腦需要兩個人才能提起。請務必正確地提起電腦以避免受傷；提起電腦時請不要俯身。請參閱《產品資訊指南》，以獲得其他重要的安全資訊。

警告：任何時候都應安裝電腦腳架，以最大程度地確定系統穩定性。如果未安裝腳架，則可能使電腦翻倒，並可能導致身體受傷或損壞電腦。

警告：開始執行本章節的任何程序之前，請遵循《產品資訊指南》中的安全指示。

警告：為防止觸電，在打開機箱蓋之前，請務必從電源插座中拔下電腦電源線。

注意事項：為防止靜電損壞電腦內部元件，在觸摸電腦的任何電子元件之前，請先導去您身上的靜電。您可以觸摸電腦未上漆的金屬表面，以導去身上的靜電。

注意事項：如果不安裝機箱蓋，則電腦的散熱系統無法正常作業。請勿嘗試在裝回機箱蓋之前啟動電腦。

1. 確定已連接所有的纜線，並將纜線整理好。

朝著您自己的方向輕輕拉動電源線，以免它們纏繞在硬碟機下面。

2. 確定未將工具或多餘的零件遺留在電腦內部。

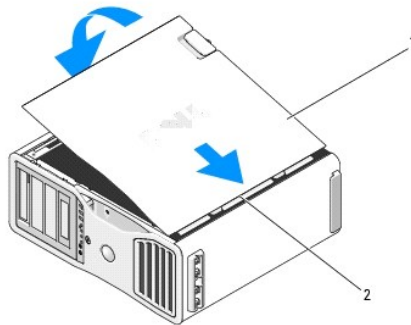
3. 裝回機箱蓋：

- a. 將機箱蓋與電腦側面配有硬碟機支架的彈片對齊。
- b. 向下轉動機箱蓋並輕輕按壓，直至其卡入到位。
- c. 確定機箱蓋已鎖定。如果未鎖定，請重複**步驟 3**。

警告：您的電腦很重（估計重量至少為 55 lb），搬移起來比較困難。嘗試提起、移動或使其傾斜之前，請尋求援助；此電腦需要兩個人才能提起。請務必正確地提起電腦以避免受傷；提起電腦時請不要俯身。請參閱《產品資訊指南》，以獲得其他重要的安全資訊。

警告：任何時候都應安裝電腦腳架，以最大程度地確定系統穩定性。如果未安裝腳架，則可能使電腦翻倒，並可能導致身體受傷或損壞電腦。

4. 請在助手的協助下連接電腦腳架（請參閱[連接電腦腳架](#)）並將電腦置於垂直位置。



1	機箱蓋
2	機箱蓋鉸接

注意事項：若要連接網路纜線，請先將網路纜線插入網路連接埠或裝置，然後再將其插入電腦。

5. 將電腦和裝置的電源線連接到電源插座，然後將它們開啟。

在您打開並合上機箱蓋之後，外殼侵入偵測器（如果已啟用）會使電腦在下次啟動時顯示以下訊息：

ALERT!Cover was previously removed.（警報！機箱蓋先前曾被打開。）

註：如果未偵測到外殼侵入切換開關或機箱蓋已打開，則系統將使所有風扇以最快速度運轉，以防止過熱。

- 透過將 **Intrusion Alert (侵入警報)** 的設定變更為 **Enabled (已啟用)** 或 **Enabled-Silent (靜態開啟)**，重設外殼侵入偵測器。請參閱[重設外殼侵入偵測器](#)。外殼侵入切換開關對您的電腦的確必要，因為如果有人未經許可卸下電腦外殼，它將向您發出警報。




 **註：**如果其他人指定了設定密碼，請與您的網路管理員聯絡，以獲得有關重設外殼侵入偵測器的資訊。

[回到目錄頁](#)


[回到目錄頁](#)


安裝喇叭 (可選)

Dell Precision™ 工作站 690 使用者指南

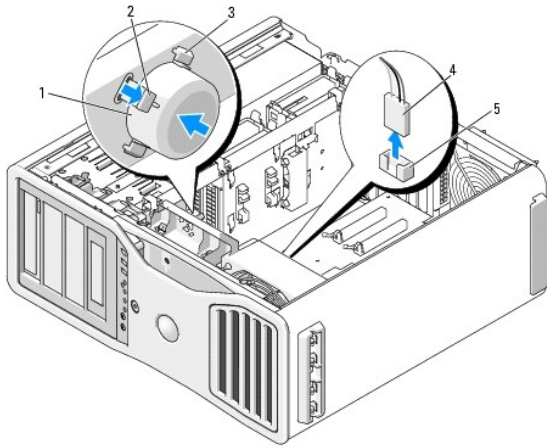
-  **警告：**開始執行本章節的任何程序之前，請遵循《產品資訊指南》中的安全指示。
-  **警告：**為防止觸電，在打開機箱蓋之前，請務必從電源插座中拔下電腦電源線。
-  **注意事項：**為防止靜電損壞電腦內部元件，在觸摸電腦的任何電子元件之前，請先導去您身上的靜電。您可以觸摸電腦未上漆的金屬表面，以導去身上的靜電。

1. 按照[開始之前](#)中的程序進行操作。

 **警告：**您的電腦很重 (估計重量至少為 55 lb)，搬移起來比較困難。嘗試提起、移動或使其傾斜之前，請尋求援助；此電腦需要兩個人才能提起。請務必正確地提起電腦以避免受傷；提起電腦時請不要俯身。請參閱《產品資訊指南》，以獲得其他重要的安全資訊。

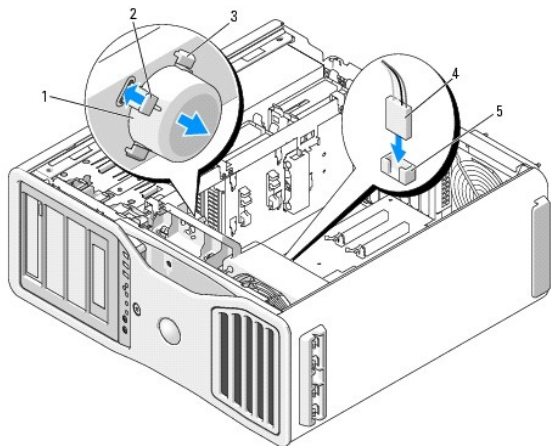
 **警告：**任何時候都應安裝電腦腳架，以最大程度地確定系統穩定性。如果未安裝腳架，則可能使電腦翻倒，並可能導致身體受傷或損壞電腦。

2. 卸下機箱蓋 (請參閱[卸下機箱蓋](#))。



1	喇叭 (可選)
2	釋放門鎖彈片
3	喇叭插槽 (3)
4	喇叭纜線
5	主機板上的喇叭連接器

3. 如果您已安裝喇叭，請卸下舊的喇叭：
 - a. 從主機板的喇叭連接器上拔下喇叭纜線。
 - b. 用您的食指按住喇叭的對面，同時用拇指按下釋放門鎖彈片。
 - c. 在不鬆開釋放門鎖彈片的情況下，將喇叭成 45 度角向上滑動，以使其脫離風扇箱上的彈片。
4. 若要安裝喇叭，請：
 - a. 將釋放門鎖彈片兩側的彈片對準風扇箱上的相應插槽，使釋放門鎖彈片成 45 度角向上傾斜。
 - b. 將喇叭滑入到適當位置，直至釋放門鎖彈片卡入到位。
 - c. 將喇叭纜線連接至主機板上的喇叭連接器。



1	喇叭 (可選)
2	釋放門鎖彈片
3	帶有彈片的喇叭插槽 (3)
4	喇叭纜線
5	主機板上的喇叭連接器

5. 裝回機箱蓋 (請參閱[裝回機箱蓋](#))。

[回到目錄頁](#)

[回到目錄頁](#)

電腦腳架

Dell Precision™ 工作站 690 使用者指南

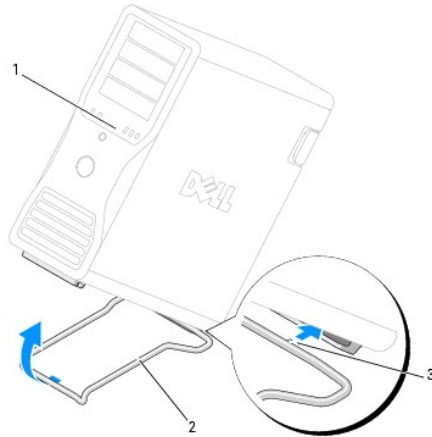
- [連接電腦腳架](#)
- [卸下電腦腳架](#)

- ⚠ **警告：**您的電腦很重（估計重量至少為 55 lb），搬移起來比較困難。嘗試提起、移動或使其傾斜之前，請尋求援助；此電腦需要兩個人才能提起。請務必正確地提起電腦以避免受傷；提起電腦時請不要俯身。請參閱《產品資訊指南》，以獲得其他重要的安全資訊。
- ⚠ **警告：**任何時候都應安裝電腦腳架，以最大程度地確定系統穩定性。如果未安裝腳架，則可能使電腦翻倒，並可能導致身體受傷或損壞電腦。
- ⚠ **警告：**開始執行本章節的任何程序之前，請遵循《產品資訊指南》中的安全指示。
- ⚠ **警告：**為防止觸電，在卸下機箱蓋之前，請務必從電源插座中拔下電腦電源線。
- 🔒 **注意事項：**為防止靜電損壞電腦內部元件，在觸摸電腦的任何電子元件之前，請先導去您身上的靜電。您可以觸摸電腦未上漆的金屬表面，以導去身上的靜電。

連接電腦腳架

- ⚠ **警告：**您的電腦很重（估計重量至少為 55 lb），搬移起來比較困難。嘗試提起、移動或使其傾斜之前，請尋求援助；此電腦需要兩個人才能提起。請務必正確地提起電腦以避免受傷；提起電腦時請不要俯身。請參閱《產品資訊指南》，以獲得其他重要的安全資訊。
- ⚠ **警告：**任何時候都應安裝電腦腳架，以最大程度地確定系統穩定性。如果未安裝腳架，則可能使電腦翻倒，並可能導致身體受傷或損壞電腦。

1. 按照[開始之前](#)中的程序進行操作。
2. 如果您已安裝安全纜線，請將其從安全纜線孔拔下。
3. 將腳架放置在電腦前面的地面上，以使腳架的前部和後部都接觸到地面。
如果腳架的前部和後部指向天花板，則腳架上下顛倒。
4. 確定位導軌正對電腦。
如果定位導軌的指向背離電腦，則腳架前後顛倒。





1	電腦
2	電腦腳架
3	定位導軌

5. 將腳架的中心與電腦的中心對齊。
6. 請在助手的協助下，小心地將電腦向後微微傾斜，直至有足夠的高度將腳架滑入電腦下面。
7. 將腳架後部滑入電腦後腳處，並確定位導軌滑入到位。

- 將腳架的前軸置於電腦前腳相應槽口的中心。
 - 請小心地將電腦放下；腳架的前軸應卡入到位以承載整個電腦的重量。
-

卸下電腦腳架

 **警告：**您的電腦很重（估計重量至少為 55 lb），搬移起來比較困難。嘗試提起、移動或使其傾斜之前，請尋求援助；此電腦需要兩個人才能提起。請務必正確地提起電腦以避免受傷；提起電腦時請不要俯身。請參閱《產品資訊指南》，以獲得其他重要的安全資訊。

 **警告：**任何時候都應安裝電腦腳架，以最大程度地確定系統穩定性。如果未安裝腳架，則可能使電腦翻倒，並可能導致身體受傷或損壞電腦。

- 按照[開始之前](#)中的程序進行操作。
 - 請在助手的協助下，小心地將電腦向後傾斜，使其與地面具有極小的角度。
 - 朝地面向下拉動電腦腳架前部，使其脫離電腦前部。
 - 朝電腦前部拉動電腦腳架，直至腳架脫離電腦。
-

[回到目錄頁](#)

[回到目錄頁](#)

外殼侵入切換開關

Dell Precision™ 工作站 690 使用者指南

- [卸下外殼侵入切換開關](#)
- [更換外殼侵入切換開關](#)
- [重設外殼侵入偵測器](#)

必須安裝侵入切換開關並將機箱蓋上，系統才能正常作業。如果未偵測到切換開關或機箱蓋已打開，則系統將使所有風扇以最快速度運轉，以防止過熱。

⚠ 警告：開始執行本章節的任何程序之前，請遵循《產品資訊指南》中的安全指示。

⚠ 警告：為防止觸電，在打開機箱蓋之前，請務必從電源插座中拔下電腦電源線。

🚫 注意事項：為防止靜電損壞電腦內部元件，在觸摸電腦的任何電子元件之前，請先導去您身上的靜電。您可以觸摸電腦未上漆的金屬表面，以導去身上的靜電。

卸下外殼侵入切換開關

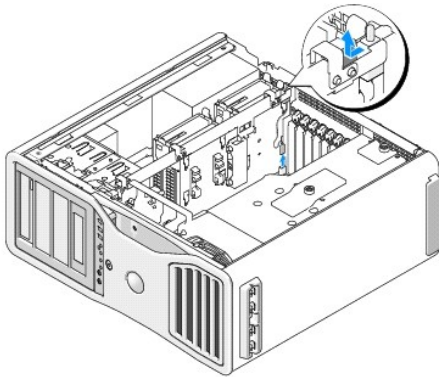
⚠ 警告：您的電腦很重（估計重量至少為 55 lb），搬移起來比較困難。嘗試提起、移動或使其傾斜之前，請尋求援助；此電腦需要兩個人才能提起。請務必正確地提起電腦以避免受傷；提起電腦時請不要俯身。請參閱《產品資訊指南》，以獲得其他重要的安全資訊。

⚠ 警告：任何時候都應安裝電腦腳架，以最大程度地確定系統穩定性。如果未安裝腳架，則可能使電腦翻倒，並可能導致身體受傷或損壞電腦。

1. 按照[開始之前](#)中的程序進行操作。
2. 卸下機箱蓋（請參閱[卸下機箱蓋](#)）。
3. 從主機板上拔下外殼侵入切換開關纜線。

當您從外殼上拔下外殼侵入切換開關纜線時，請注意纜線放置方式。外殼掛鉤可在外殼內部將纜線固定到位。

4. 將外殼侵入切換開關滑出插槽，然後從電腦上卸下切換開關及其連接的纜線。




更換外殼侵入切換開關

⚠ 警告：您的電腦很重（估計重量至少為 55 lb），搬移起來比較困難。嘗試提起、移動或使其傾斜之前，請尋求援助；此電腦需要兩個人才能提起。請務必正確地提起電腦以避免受傷；提起電腦時請不要俯身。請參閱《產品資訊指南》，以獲得其他重要的安全資訊。

⚠ 警告：任何時候都應安裝電腦腳架，以最大程度地確定系統穩定性。如果未安裝腳架，則可能使電腦翻倒，並可能導致身體受傷或損壞電腦。

1. 將外殼侵入切換開關輕輕滑入插槽，然後將纜線重新連接至主機板。
2. 裝回機箱蓋（請參閱[裝回機箱蓋](#)）。

 **注意事項：**若要連接網路纜線，請先將網路纜線插入網路連接埠或裝置，然後再將其插入電腦。

3. 將電腦和裝置的電源線連接到電源插座，然後將它們開啟。
-

重設外殼侵入偵測器

1. 開啟 (或重新啟動) 電腦。
2. 當螢幕上顯示藍色 DELL™ 徽標時，請立即按 <F2> 鍵。

如果您等待過久，並且螢幕上已出現作業系統徽標，則請繼續等待，直至看到 Microsoft® Windows® 桌面。然後關閉電腦，再試一次 (請參閱 [關閉電腦](#))。

3. 進入系統設定程式，選擇 **Intrusion Alert (侵入警報)** 選項，確認警報，然後按左方向鍵或右方向鍵以選擇 **Reset (重設)**。將設定變更為 **On (開啟)**、**On-Silent (靜態開啟)** 或 **Disabled (已停用)**。

 **註：**預設設定為 **On-Silent (靜態開啟)**。

4. 重新啟動電腦以執行您的變更。
-

[回到目錄頁](#)

[回到目錄頁](#)

主機板

Dell Precision™ 工作站 690 使用者指南

- [卸下主機板](#)
- [更換主機板](#)

⚠ 警告：開始執行本章節的任何程序之前，請遵循《產品資訊指南》中的安全指示。

⚠ 警告：為防止觸電，在打開機箱蓋之前，請務必從電源插座中拔下電腦電源線。

⚠ 注意事項：為防止靜電損壞電腦內部元件，在觸摸電腦的任何電子元件之前，請先導去您身上的靜電。您可以觸摸電腦未上漆的金屬表面，以導去身上的靜電。

⚠ 注意事項：主機板和金屬支架已連在一起，可作為一個元件卸下。

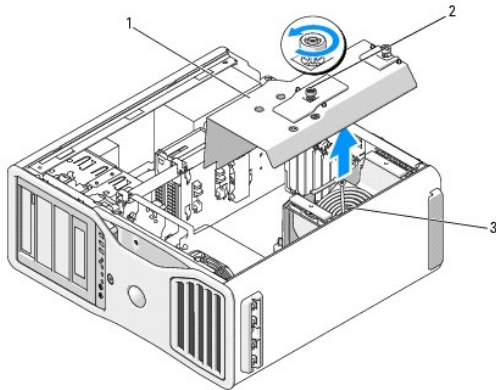
卸下主機板

1. 按照[開始之前](#)中的程序進行操作。

⚠ 警告：您的電腦很重（估計重量至少為 55 lb），搬移起來比較困難。嘗試提起、移動或使其傾斜之前，請尋求援助；此電腦需要兩個人才能提起。請務必正確地提起電腦以避免受傷；提起電腦時請不要俯身。請參閱《產品資訊指南》，以獲得其他重要的安全資訊。

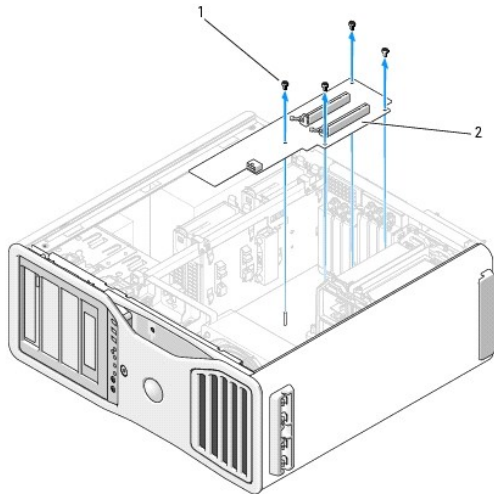
⚠ 警告：任何時候都應安裝電腦腳架，以最大程度地確定系統穩定性。如果未安裝腳架，則可能使電腦翻倒，並可能導致身體受傷或損壞電腦。

2. 卸下機箱蓋（請參閱[卸下機箱蓋](#)）。
3. 鬆開記憶體通風罩的兩個指旋螺絲並將通風罩從電腦中提起，以將其卸下。



1	記憶體通風罩
2	指旋螺絲 (2)
3	記憶體風扇 (僅存在於不帶有記憶體提昇卡的系統上)

4. 如果安裝有記憶體提昇部件，請提起以將其卸下。
5. 如果安裝有圓形提昇卡，請將其卸下：
 - a. 擰下它的四個螺絲。
 - b. 拔下其電源線。
 - c. 將其稍微向上移動並成一定角度移向右側，使其脫離插卡風扇和記憶體提昇部件支援結構。
 - d. 將提昇卡放在一邊。

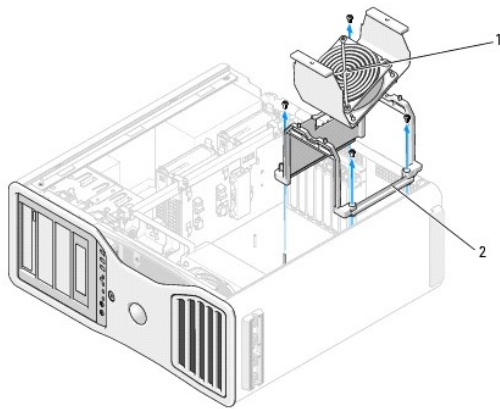


1	螺絲 (4)
2	圖形提昇卡

6. 如果未安裝記憶體提昇部件，請從風扇支援結構中提起記憶體風扇以將其卸下。

7. 卸下風扇支援結構或記憶體提昇部件支援結構：

- a. 擰下將其連接至主機板的四個螺絲。
- b. 將其從電腦中提起。

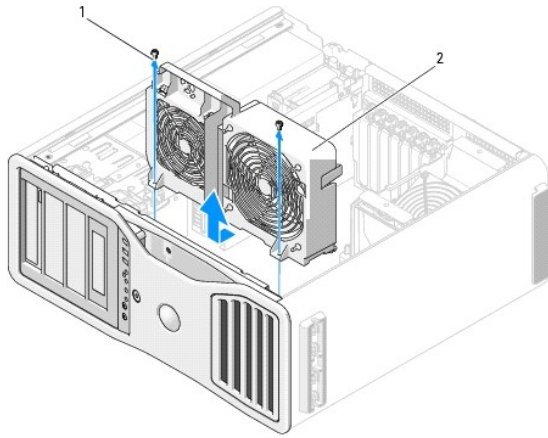


1	記憶體風扇 (僅存在於不帶有記憶體提昇卡的電腦上)
2	風扇支援結構

8. 從主機板上拔下喇叭纜線。

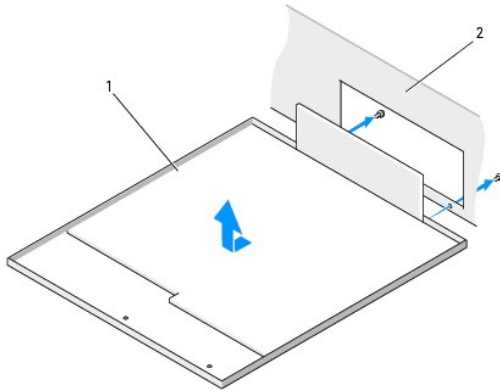
9. 從主機板上拔下前部風扇和插卡風扇纜線。

10. 擰下固定處理器和插卡風扇箱的兩個螺絲，並將其從電腦中提起。
這些螺絲協助將主機板固定到位。



1	螺絲 (2)
2	處理器和插卡風扇箱

11. 卸下妨礙取出主機板的所有元件。
12. 從主機板上拔下所有纜線。
13. 在您卸下現有的主機板組件之前，在外觀上將替換主機板與現有的主機板進行比較，以確定您擁有正確的零件。
14. 擰下將主機板組件固定至電腦底架後部的兩個螺絲。



1	主機板組件
2	電腦背面

15. 將主機板組件滑向電腦底架的前面，以將電腦底架上的彈片從主機板面板上的插槽中釋放出來。
16. 將主機板組件從電腦中提起。
17. 將您剛剛卸下的主機板組件放置在替換主機板旁邊。


更換主機板

1. 將現有主機板上的元件轉移至替換主機板：
 - a. 卸下記憶體模組或記憶體模組提昇卡，並將其安裝至替換主機板上。請參閱[記憶體](#)，以獲得更多資訊。


⚠ 警告： 處理器包裝和散熱器組件可能會變熱。為避免燙傷，請在接觸包裝和組件之前，確保它們有足夠的冷卻時間。

- b. 從現有的主機板上卸下安裝的所有散熱器組件和處理器，然後將它們轉移至替換主機板。請參閱[卸下處理器](#)，以獲得更多資訊。

2. 在替換主機板上設定跳線，使它們與現有主機板上的跳線設定完全相同 (請參閱 [主機板元件](#))。

 **註：** 替換主機板上的某些元件和連接器的位置可能與現有主機板上相應連接器的位置不同。

3. 透過將替換主機板面板底部的插槽對準底架上的彈片，調整替換主機板的方向。
將主機板滑入到位。
4. 將主機板組件固定到位。
5. 裝回您從主機板卸下的所有元件和纜線。
6. 將所有纜線重新連接至電腦背面的連接器。
7. 裝回機箱蓋 (請參閱 [裝回機箱蓋](#))。


 **注意事項：** 若要連接網路纜線，請先將網路纜線插入網路連接埠或裝置，然後再將其插入電腦。


8. 將電腦和裝置的電源線連接到電源插座，然後將它們開啟。

[回到目錄頁](#)

[回到目錄頁](#)

Dell Precision™ 工作站 690 使用者指南

 **註：**「註」表示可以幫助您更有效地使用電腦的重要資訊。

 **注意事項：**「注意事項」表示有可能會損壞硬體或導致資料遺失，並告訴您如何避免此類問題。

 **警告：**「警告」表示有可能會導致財產損失、人身受傷甚至死亡。

本文中的資訊如有更改，恕不另行通知。
© 2006 Dell Inc. • 版權所有，翻印必究。

未經 Dell Inc. 的書面許可，不得以任何形式進行複製。

本文中使用的商標：Dell、DELL 徽標、Inspiron、Dell Precision、Dimension、OptiPlex、Latitude、Dell TravelLite、PowerEdge、PowerVault、StrikeZone、PowerApp 和 Dell OpenManage 是 Dell Inc. 的商標；Intel、SpeedStep、Pentium、Xeon 和 Celeron 是 Intel Corporation 的註冊商標；Microsoft 和 Windows 是 Microsoft Corporation 的註冊商標；Bluetooth 是 Bluetooth SIG, Inc. 擁有的註冊商標，並授權給 Dell Inc. 使用；能源之星是美國環保組織的註冊商標。

本說明文件中述及其他商標和產品名稱是指擁有相應商標和產品名稱的公司或其製造的產品。Dell Inc. 對其他公司的商標和產品名稱不擁有任何專利權。

[回到目錄頁](#)


[回到目錄頁](#)

協助解決問題的工具

Dell Precision™ 工作站 690 使用者指南

- [診斷指示燈](#)
- [嗶聲代碼](#)
- [錯誤訊息](#)
- [Dell Diagnostics](#)
- [驅動程式](#)
- [還原作業系統](#)
- [軟體和硬體不相容](#)

診斷指示燈

 **警告：**開始執行本章節的任何程序之前，請遵循《產品資訊指南》中的安全指示。

為協助您排除故障，您電腦的前面板上有四個指示燈，分別標為「1」、「2」、「3」和「4」。這些指示燈可能「熄滅」或顯示為綠色。電腦正常啟動時，指示燈會閃爍。如果電腦出現故障，則指示燈樣式以及電源按鈕樣式可協助識別問題。這些指示燈還指示睡眠狀態。

執行 POST 之前的診斷指示燈代碼

診斷指示燈	電源指示燈	問題說明	建議的解決方案
①②③④	熄滅	電腦未接通電源。	將電腦連接至電源插座。請確定前面板電源指示燈亮起。如果電源指示燈未亮起，請確定電腦已連接至作業正常的電源插座，然後按電源按鈕。 如果問題仍然未解決，請與 Dell 公司聯絡以尋求技術援助 (請參閱與 Dell 公司聯絡)。
①②③④	熄滅	電腦處於正常的關閉狀態；電腦已連接至電源插座。	按下電源按鈕以開啟電腦。 如果電腦未開啟，請確定前面板電源指示燈亮起。如果電源指示燈未亮起，請確定電腦已連接至作業正常的電源插座，然後按電源按鈕。 如果問題仍然未解決，請與 Dell 公司聯絡以尋求技術援助 (請參閱與 Dell 公司聯絡)。
①②③④	綠色閃爍	電腦處於省電或「睡眠」狀態。	使用其中一種適當的方法來「喚醒」電腦。請參閱 電源管理 。 如果問題未解決且您正嘗試使用 USB 滑鼠或鍵盤來喚醒電腦，請改用作業正常的 PS/2 滑鼠或鍵盤來喚醒電腦。
①②③④	綠色閃爍	電腦處於省電或「睡眠」狀態。	使用其中一種適當的方法來「喚醒」電腦。請參閱 電源管理 。 如果問題未解決且您正嘗試使用 USB 滑鼠或鍵盤來喚醒電腦，請改用作業正常的 PS/2 滑鼠或鍵盤來喚醒電腦。
①②③④ (閃爍)	琥珀色	BIOS 未執行。	確定處理器已正確安插，然後重新啟動電腦 (請參閱 處理器)。 如果問題仍然未解決，請與 Dell 公司聯絡以尋求技術援助 (請參閱與 Dell 公司聯絡)。
①②③④ (閃爍)	琥珀色閃爍	電源供應器或電源線可能發生故障。	執行 電源問題 中的程序。 如果問題仍然未解決，請與 Dell 公司聯絡以尋求技術援助 (請參閱與 Dell 公司聯絡)。
①②③④ (閃爍)	琥珀色	主機板可能發生故障。	與 Dell 公司聯絡以尋求技術援助 (請參閱與 Dell 公司聯絡)。
①②③④ (閃爍)	琥珀色	存在處理器不相符的問題。	請參閱 故障排除秘訣 ，然後參閱 記憶體問題 和 電源問題 。
①②③④ (閃爍)	琥珀色	偵測到插入式元件 (例如圖形提昇卡或記憶體提昇卡) 可能已發生故障。	確認所需的所有電源線已連接至記憶體與圖形提昇卡。 執行 電源問題 中的程序。
①②③④	琥珀色	電源供應器可能已發生故障。	確認兩根電源供應器纜線均已插入母板。

(閃爍)

POST 期間的診斷指示燈代碼

電源指示燈呈穩定的綠色，指示執行 POST 期間的診斷指示燈代碼。

指示燈顯示方式	問題說明	建議的解決方案
①②③④	處理器可能發生故障。	重新安裝處理器並重新啟動電腦 (請參閱 處理器)。
①②③④	擴充卡可能發生故障。	<ol style="list-style-type: none">卸下插卡 (不是圖形卡)，然後重新啟動電腦，以確定是否存在衝突。請參閱插卡。如果問題仍然存在，請重新安裝卸下的插卡，並卸下另一個插卡，然後重新啟動電腦。對每一個插卡重複此程序。如果電腦正常啟動，請對從電腦上卸下的最後一個插卡進行故障排除，以解決資源衝突 (請參閱軟體和硬體不相容問題)。如果問題仍然存在，請與 Dell 公司聯絡 (請參閱與 Dell 公司聯絡)。
①②③④	圖形卡可能發生故障。	<ol style="list-style-type: none">如果電腦配有圖形卡，請卸下該圖形卡並重新安裝，然後重新啟動電腦。請參閱插卡。如果問題仍然存在，請安裝可正常作業的圖形卡，然後重新啟動電腦。如果問題仍然存在，或電腦具有內建圖形，請與 Dell 公司聯絡 (請參閱與 Dell 公司聯絡)。
①②③④	軟式磁碟機或硬碟機可能發生故障。	重新接插所有電源線或資料纜線，並重新啟動電腦。
①②③④	USB 可能發生故障。	重新安裝所有 USB 裝置，檢查纜線連接狀況，然後重新啟動電腦。
①②③④	未偵測到記憶體模組。	<ol style="list-style-type: none">重新接插記憶體模組，以確定電腦能夠與記憶體順利通訊 (請參閱記憶體)。重新啟動電腦。如果問題仍然存在，請卸下所有記憶體模組，然後在記憶體模組連接器 DIMM_1 中安裝一個記憶體模組。重新啟動電腦。 <p>螢幕上將顯示一條訊息，表明由於您的記憶體不配對，導致系統效能和錯誤更正功能降低</p> <ol style="list-style-type: none">按 <F1> 鍵以啟動至作業系統。執行 Dell 診斷程式。請參閱 Dell Diagnostics。如果記憶體模組通過測試，請關閉電腦 (請參閱關閉電腦)，卸下記憶體模組，然後對其餘記憶體模組重複進行此步驟，直至在啟動或診斷程式測試過程中發生記憶體錯誤。 <p>如果第一個記憶體模組經測試有故障，則請對其餘的模組重複進行此步驟，以確定其餘模組無故障。</p> <ol style="list-style-type: none">識別出有故障的記憶體模組後，請與 Dell 公司聯絡 (請參閱與 Dell 公司聯絡) 以便更換。
①②③④	未偵測到記憶體模組。	<ol style="list-style-type: none">如果安裝有一個記憶體模組，請重新安裝它，然後重新啟動電腦 (請參閱記憶體)。如果安裝有兩個或更多記憶體模組，請卸下這些模組，並重新安裝一個模組，然後重新啟動電腦 (請參閱記憶體)。如果電腦正常啟動，請重新安裝另一個模組。繼續執行此程序，直至識別出有故障的模組，或重新安裝所有模組均未發生故障。如果可以，請在電腦中安裝作業正常的相同類型記憶體 (請參閱記憶體)。如果問題仍然存在，請與 Dell 公司聯絡 (請參閱與 Dell 公司聯絡)。
①②③④	主機板發生故障。	與 Dell 公司聯絡以尋求技術援助 (請參閱 與 Dell 公司聯絡)。
①②③④	偵測到記憶體模組，但存在記憶體組態或相容性錯誤。	<ol style="list-style-type: none">請確定記憶體模組/記憶體連接器沒有特殊的安裝要求 (請參閱記憶體)。確認您所安裝的記憶體模組與電腦相容 (請參閱記憶體)。重新安裝記憶體模組，然後重新啟動電腦 (請參閱記憶體)。如果問題仍然存在，請與 Dell 公司聯絡 (請參閱與 Dell 公司聯絡)。
①②③④	常規系統活動先於影像起始作業執行。	注意您的顯示器是否有螢幕訊息。
①②③④	擴充卡可能發生故障。	<ol style="list-style-type: none">卸下插卡 (不是圖形卡)，然後重新啟動電腦，以確定是否存在衝突。請參閱插卡。如果問題仍然存在，請重新安裝卸下的插卡，並卸下另一個插卡，然後重新啟動電腦。對每一個插卡重複此程序。如果電腦正常啟動，請對從電腦上卸下的最後一個插卡進行故障排除，以解決資源衝突 (請參閱軟體和硬體不相容問題)。如果問題仍然存在，請與 Dell 公司聯絡 (請參閱與 Dell 公司聯絡)。
①②③④	常規系統活動先於影像起始作業執行。	注意您的顯示器是否有螢幕訊息。
①②③④	執行 POST 後，電腦處於正常的作業狀態。	無。

註：診斷指示燈短暫地閃爍；它們

在電腦成功啟動至作業系統後熄滅。

嗶聲代碼

如果顯示器無法顯示錯誤或問題，您的電腦可能會在啟動期間發出一系列嗶聲。這一系列嗶聲稱為嗶聲代碼，用來識別發生的問題。一種可能的嗶聲代碼 (代碼 1-3-1) 由一次嗶聲，急促的三次嗶聲，然後又一次嗶聲組成。此嗶聲代碼告訴您，電腦記憶體出現問題。


如果電腦在啟動期間發出嗶聲，請：

1. 將嗶聲代碼記錄在[診斷核對清單](#)上。
2. 執行 [Dell Diagnostics](#) 以識別可能更為嚴重的原因 (請參閱 [Dell Diagnostics](#))。
3. 與 [Dell 公司聯絡](#) 以尋求技術援助 (請參閱 [與 Dell 公司聯絡](#))。

代碼	原因
1-1-2	微處理器暫存器發生故障
1-1-3	NVRAM 讀/寫故障
1-1-4	ROM BIOS 總和檢查失敗
1-2-1	可程式設計的間隔計時器發生故障
1-2-2	DMA 起始作業失敗
1-2-3	DMA 頁暫存器讀/寫失敗
1-3	影像記憶體測試失敗
1-3-1 至 2-4-4	未能正確識別或使用記憶體
1-3-2	記憶體問題
3-1-1	從屬 DMA 暫存器發生故障
3-1-2	主 DMA 暫存器發生故障
3-1-3	主岔斷屏蔽暫存器發生故障
3-1-4	從屬岔斷屏蔽暫存器發生故障
3-2-2	岔斷向量載入發生故障
3-2-4	鍵盤控制器測試失敗
3-3-1	NVRAM 斷電
3-3-2	無效的 NVRAM 組態
3-3-4	影像記憶體測試失敗
3-4-1	螢幕起始作業發生故障
3-4-2	螢幕馳返失敗
3-4-3	搜尋影像 ROM 失敗
4-2-1	無計時器計時訊號
4-2-2	關機失敗
4-2-3	A20 開發生故障
4-2-4	保護模式下出現未預期的岔斷
4-3-1	在 0FFFFh 位址以上的記憶體發生故障
4-3-3	計時器晶片 2 號計數器發生故障
4-3-4	24 小時計時時鐘停止
4-4-1	序列埠或並列埠測試失敗
4-4-2	將代碼解壓縮到陰影記憶體失敗
4-4-3	數學輔助處理器測試失敗
4-4-4	快取記憶體測試失敗

錯誤訊息

在您完成以下檢查後，請填寫[診斷核對清單](#)。

 **警告：** 在您開始執行本章節中的任何程序之前，請遵循《產品資訊指南》中的安全指示。

如果訊息沒有在清單上列出，請參閱訊息出現時所執行的作業系統或程式之說明文件。

A filename cannot contain any of the following characters: \ / : * ? " < > | (檔名中不可以包含下列字元: \ / : * ? " < > |) — 請勿在檔名中使用這些字元。

A required .DLL file was not found (找不到需要的 .DLL 檔) — 您嘗試開啟的程式缺少必要的檔案。若要移除並重新安裝程式，請：

1. 依次單按**開始**按鈕、**控制台**，然後單按**新增或移除程式**。
2. 選擇要移除的程式。
3. 單按**變更/移除**圖示。
4. 請參閱程式說明文件，以獲得有關安裝的指示。

Alert!Air Temperature Sensor Not Detected.(警報！未偵測到空氣溫度感應器。) — 請確定所有纜線均已穩固地固定在 I/O 面板與主機板上，然後重新啟動電腦。如果這樣做無法解決問題，請與 Dell 公司聯絡。(請參閱第 259 頁的「與 Dell 公司聯絡」。)

Alert!CPU Installed in Incorrect Socket (警報！CPU 安裝在錯誤的插槽中) —

Alert!System thermal solution compromised.Replace system cover and reboot (警報！系統散熱裝置受到影響。請裝回機箱蓋並重新啟動) — 請確保已正確安裝機箱蓋，然後重新啟動電腦。

註：單處理器組態必須使用 CPU_0。

Alert!Previous attempts at booting this system have failed at checkpoint [nnnn].For help in resolving this problem, please note this checkpoint and contact Dell Technical Support. (警報！先前嘗試啟動此系統在檢查點 [nnnn] 處失敗。若要獲得幫助以解決此問題，請記下此檢查點並與 Dell 技術支援聯絡) — 請與 Dell 公司聯絡，並將檢查點代碼 (nnnn) 報告給支援技術人員。(請參閱與 [Dell 公司聯絡](#)。)

Alert!Memory Fan Failure (警報！記憶體風扇發生故障) —

Alert!Hard Drive Fan Failure (警報！硬碟機風扇發生故障) —

Alert!Front Fan Failure (警報！前部風扇發生故障) —

Alert!Chipset heatsink not detected.(警報！未偵測到晶片組散熱器。) —

Alert!Card Cage Fan Failure (警報！插卡固定框架風扇發生故障) —

Alert!Power Supply fan failure (警報！電源供應器風扇發生故障) —

Alert!Previous Fan Failures (警報！風扇先前發生故障) —

Alert!Previous Thermal Failure (警報！先前發生散熱故障) —

Alert!Previous Shutdown Due to Thermal Event (警報！先前的關機是由熱事件引起的) — 請確定通風口未被堵塞，並且所有風扇均已正確安裝且作業正常。同時，請確定處理器的散熱器組件安裝正確。

Alert!Previous Reboot Was Due to Voltage Regulator Failure (警報！先前的重新啟動是由穩壓器故障引起的) — 與 Dell 公司聯絡以尋求援助。請參閱與 [Dell 公司聯絡](#)。

Alert!System Battery Voltage is Low (警報！系統電池電壓偏低) — 更換電池。請參閱[更換電池](#)。

Alert!Memory Configuration Mismatch.Please enter Setup for Memory Information details. (警報！記憶體組態不相符。請進入設定程式以獲得記憶體的詳細資訊。) —

Alert!Memory Risers must be installed as a set of four (警報！記憶體提昇部件必須四個一組進行安裝) —

Alert!Uncorrectable Memory Error Previously Detected in DIMM_X/Y (警報！先前在 DIMM_X/Y 中偵測到無法更正的記憶體錯誤) —

Alert!Operating in single channel debug mode.Please populate memory in matched sets for normal operation.(警報！以單通道除錯模式作業。請以相符的組植入記憶體以實現正常作業) —

Alert!Memory Built-in Self Test fails in DIMM_X/Y (警報！DIMM_X/Y 中記憶體內建自我測試失敗) — 請參閱[記憶體問題](#)。

Alert!Invalid Memory installed.DIMMs must have Full DIMM Heat Spreaders (警報！安裝的記憶體無效。DIMM 必須安裝全長 DIMM 散熱器) — 請確保您正確使用或安裝了全長散熱器。

Attachment failed to respond (連接回應失敗) — 請參閱[磁碟機問題](#)。

Bad command or file name (錯誤的指令或檔名) — 確定您已輸入拼寫正確的指令、在適當的地方留有空格、並使用正確的路徑名稱。

Bad error-correction code (ECC) on disk read (讀取磁碟時錯誤更正代碼 [ECC] 不正確) — 請參閱[磁碟機問題](#)。

Controller has failed (控制器故障) — 請參閱[磁碟機問題](#)。

Data error (資料錯誤) — 請參閱[磁碟機問題](#)。

Decreasing available memory (可用記憶體減少) — 請參閱[鎖定和軟體問題](#)。

Diskette drive 0 seek failure (磁碟機 0 搜尋失敗) — 請參閱[磁碟機問題](#)。

Diskette read failure (磁片讀取故障) — 請參閱[磁碟機問題](#)。

Diskette subsystem reset failed (磁片子系統重設失敗) — 執行 Dell Diagnostics。請參閱 [Dell Diagnostics](#)。

Diskette write protected (磁片已被防寫保護) — 將防寫保護彈片撥至打開位置。

Drive not ready (磁碟機未就緒) — 將軟式磁碟插入磁碟機。

Gate A20 failure (A20 閘發生故障) — 請參閱[鎖定和軟體問題](#)。

Hard-disk configuration error (硬碟組態錯誤) —

Hard-disk controller failure (硬碟控制器故障) —

Hard-disk drive failure (硬碟機發生故障) —

Hard-disk drive failure (硬碟機發生故障) —

請參閱[磁碟機問題](#)。

Insert Bootable Media (插入開機媒體) — 請插入開機磁片、CD 或其他開機媒體。

Invalid configuration information - please run SETUP program (無效的組態資訊 - 請執行系統設定程式) — 進入系統設定程式 (請參閱[系統設定程式](#)) 並更正電腦組態資訊。

Keyboard failure (鍵盤發生故障) — 請參閱[鍵盤問題](#)

Memory address line failure at address, read value expecting value (記憶體位址線故障，位於位址，讀取值，預期值) — 請參閱[記憶體問題](#)。

Memory allocation error (記憶體分配錯誤) —

1. 關閉電腦並等待 30 秒鐘，然後重新啟動電腦。
2. 嘗試再次執行此程式。
3. 如果錯誤訊息再次出現，請參閱軟體說明文件，以獲得有關故障排除的其他建議。

Memory data line failure at address, read value expecting value (記憶體資料線故障，位於位址，讀取值，預期值) —

Memory double word logic failure at address, read value expecting value (記憶體雙字邏輯故障，位於位址，讀取值，預期值) —

Memory odd/even logic failure at address, read value expecting value (記憶體奇/偶邏輯故障，位於位址，讀取值，預期值) —

Memory write/read failure at address, read value expecting value (記憶體寫入/讀取故障，位於位址，讀取值，預期值) —

Memory size in CMOS invalid (CMOS 中的記憶體大小無效) —

請參閱[記憶體問題](#)。

No boot device available (無可用的啟動裝置) —

1. 如果軟式磁碟機是您的啟動裝置，請確定磁碟機中有開機媒體。
1. 如果硬碟機是您的啟動裝置，請確定纜線已連接好、硬碟機已正確安裝且被分區為啟動裝置。
1. 進入程序設定程式 (請參閱[系統設定程式](#))，並確定有關開機順序的資訊正確。

No boot sector on hard-disk drive (硬碟機上無啟動磁區) — 進入系統設定程式 (請參閱[系統設定程式](#))，並確定電腦的硬碟機組態資訊正確。

如果在您確定系統設定程式中的資訊正確之後，此訊息仍繼續出現，請參閱作業系統說明文件，以獲得有關重新安裝的資訊。

No timer tick interrupt (無計時器計時訊號岔斷) — 執行 Dell Diagnostics。請參閱 [Dell Diagnostics](#)。

Non-system disk or disk error (非系統磁碟或磁碟錯誤) — 使用含有開機作業系統的軟式磁碟更換原有的磁碟，或者從 A 磁碟機中取出軟式磁碟，然後重新啟動電腦。

Not a boot diskette (非開機磁片) — 插入開機媒體，然後重新啟動電腦。

Not enough memory or resources.Close some programs and try again (記憶體或資源不足。關閉某些程式後再試一次) — 關閉所有視窗，然後開啟您要使用的程式。在某些情況下，您必須重新啟動電腦才能恢復電腦的資源。電腦重新啟動後，請先執行您要使用的程式。

Operating System Not Found (未找到作業系統) — 與 Dell 公司聯絡 (請參閱[與 Dell 公司聯絡](#))。

Please Connect USB Keyboard/Mouse to USB Ports on the Back of the Computer (請將 USB 鍵盤/滑鼠連接至電腦背面的 USB 連接埠) — 關閉電腦，將 USB 鍵盤和/或滑鼠連接至電腦背面的 USB 連接器，然後重新啟動電腦。

Plug and Play Configuration Error (隨插即用組態錯誤) —

1. 關閉電腦，從電源插座上拔下其電源線，保留一個插卡，將其餘插卡卸下。
2. 插上電腦的電源線並重新啟動電腦。
3. 如果該訊息再次出現，則剛才安裝的插卡可能有故障。如果此訊息不再出現，則關閉電腦並重新插入另一個插卡。
4. 重複此程序，直到識別出有故障的插卡。

Read fault (讀取故障) —

Requested sector not found (未找到要求的磁區) —

Reset failed (重設失敗) —

請參閱[磁碟機問題](#)。

Sector not found (未找到磁區) —

- 1 執行 Windows 錯誤檢查公用程式，以檢查軟式磁碟或硬碟機上的檔案結構。請參閱 Windows 說明，以獲得有關指示。
- 1 如果大面積的磁區有故障，請備份資料 (如果可能)，然後重新為軟式磁碟或硬碟機製作格式。

Seek error (搜尋錯誤) — 請參閱[磁碟機問題](#)。

Shutdown failure (關機失敗) — 執行 Dell Diagnostics。請參閱 [Dell Diagnostics](#)。

Time-of-day clock stopped (日期時鐘停止) —

Time-of-day not set (未設定 24 小時計時) —

進入系統設定程式 (請參閱[系統設定程式](#))，並更正日期或時間。如果問題仍然存在，請更換電池 (請參閱[電池](#))。

Timer chip counter 2 failed (計時器晶片 2 號計數器故障) — 執行 Dell Diagnostics。請參閱 [Dell Diagnostics](#)。

Unexpected interrupt in protected mode (在保護模式下出現未預期的岔斷) — 執行 Dell Diagnostics。請參閱 [Dell Diagnostics](#)。

WARNING:Dell's Disk Monitoring System has detected that drive [0/1] on the IDE controller is operating outside of normal specifications.It is advisable to immediately back up your data and replace your hard drive by calling your support desk or Dell (警告：Dell 的磁碟監視系統已偵測到，IDE 控制器上的磁碟機 [0/1] 正在超常規作業。建議您立即備份資料，並與支援服務台或 Dell 公司聯絡，更換您的硬碟機) —

如果沒有可用的替換磁碟機，而該磁碟機又非唯一的可啟動磁碟機，請進入系統設定程式，將相應的磁碟機設定變更為 **None (無)** (請參閱[系統設定程式](#))。然後從電腦中卸下該磁碟機。


Write fault (寫入故障) —

Write fault on selected drive (所選磁碟機上存在寫入故障) —

請參閱[磁碟機問題](#)。

<drive letter>:\ is not accessible.The device is not ready (<drive letter>:\ 無法存取。裝置未就緒) — 軟式磁碟機無法讀取磁碟。將軟式磁碟插入磁碟機，然後再試一次。


Dell Diagnostics

 **警告：**開始執行本章節的任何程序之前，請遵循《產品資訊指南》中的安全指示。

何時使用 Dell Diagnostics


如果您的電腦出現故障，請在與 Dell 公司聯絡以尋求技術援助 (請參閱[與 Dell 公司聯絡](#)) 之前，先執行[解決問題](#)中的檢查程序，並執行 Dell Diagnostics。

建議您在開始作業之前，先列印這些步驟。

 **注意事項：**Dell Diagnostics 僅能在 Dell™ 電腦上使用。


進入系統設定程式，檢查電腦的組態資訊，並確定在系統設定程式中顯示有您要測試的裝置，並且該裝置處於開啟狀態。

從硬碟機或者從 Drivers and Utilities CD (亦稱為 **Resource CD**) 啟動 Dell Diagnostics。請參閱 [Dell Diagnostics](#)。

 **註：**Drivers and Utilities CD 為可選，可能並非所有的電腦均隨附此 CD。

從硬碟機啟動 Dell Diagnostics


1. 開啟 (或重新啟動) 電腦。
2. 當螢幕上出現 DELL™ 徽標時，請立即按 <F12> 鍵。

 **註：**如果您看到一則表明未找到診斷公用程式分割區的訊息，請從 **Drivers and Utilities CD** 執行 Dell Diagnostics (請參閱 [從 Drivers and Utilities CD 啟動 Dell Diagnostics](#))。

如果您等候已久，並且螢幕上出現作業系統徽標，請繼續等待，直至出現 Microsoft® Windows® 桌面，然後關閉電腦 (請參閱 [關閉電腦](#))，並再試一次。

3. 當螢幕上出現啟動裝置清單時，請反白顯示 **Boot to Utility Partition (啟動至公用程式分割區)** 並按 <Enter> 鍵。
4. 當螢幕上出現 Dell Diagnostics **Main Menu (主選單)** 時，請選擇要執行的測試程式 (請參閱 [Dell Diagnostics 主選單](#))。


從 Drivers and Utilities CD 啟動 Dell Diagnostics

 **註：**Drivers and Utilities CD 為可選，可能並非所有的電腦均隨附此 CD。

1. 插入 **Drivers and Utilities CD**。
2. 關閉電腦 (請參閱 [關閉電腦](#))。

當螢幕上出現 DELL 徽標時，請立即按 <F12> 鍵。

如果您等待過久，並且螢幕上已顯示 Windows 徽標，請繼續等待，直至看到 Windows 桌面。然後關閉電腦 (請參閱 [關閉電腦](#))，並再試一次。

 **註：**之後的步驟僅單次變更開機順序。下次啟動時，電腦將依據系統設定程式中指定的裝置啟動。


3. 當螢幕上出現啟動裝置清單時，請反白顯示 **Onboard or USB CD-ROM Drive (機載或 USB 光碟機)** 並按 <Enter> 鍵。
4. 從 CD 啟動選單中選擇 **Onboard or USB CD-ROM Drive (機載或 USB 光碟機)** 選項。
5. 從螢幕上顯示的選單中選擇 **Boot from CD-ROM (從 CD-ROM 啟動)** 選項。
6. 鍵入 1 以啟動 Resource CD 選單。
7. 選擇選項以啟動 Dell Diagnostics，並按 <Enter> 鍵。
8. 從編號清單中選擇 **Run the 32 Bit Dell Diagnostics (執行 32 位元 Dell Diagnostics)**。如果列出多個版本，請選擇適用於您電腦的版本。
9. 當螢幕上出現 Dell Diagnostics **Main Menu (主選單)** 時，請選擇要執行的測試程式 (請參閱 [Dell Diagnostics 主選單](#))。

Dell Diagnostics 主選單

1. 系統載入 Dell Diagnostics 並且顯示 **Main Menu (主選單)** 螢幕後，請單按您需要的選項按鈕。

選項	功能
Express Test (快速測試)	對裝置執行快速測試。這種測試通常要進行 10 到 20 分鐘且無需您進行互動操作。請先執行 Express Test (快速測試) ，以便更快地找到問題的根源。
Extended Test (廣泛測試)	對裝置執行全面檢查。此測試通常要進行 1 小時或更長的時間，並且要求您不時回答問題。
Custom Test (自訂測試)	用於測試特定的裝置。您可以自訂要執行的測試程式。
Symptom Tree (徵兆樹)	此選項將列出大多數常見徵兆，可讓您依據所遇到的問題之徵兆來選擇測試程式。

2. 如果在測試期間遇到問題，螢幕上則會出現顯示錯誤代碼及問題說明的訊息。請記下錯誤代碼和問題說明，並依螢幕指示操作。
如果您無法解決錯誤狀況，請與 Dell 公司聯絡 (請參閱 [與 Dell 公司聯絡](#))。

 **註：**電腦的服務標籤位於每個測試螢幕的頂部。如果您與 Dell 公司聯絡，技術支援人員將詢問您的服務標籤。

3. 如果您從 **Custom Test (自訂測試)** 或 **Symptom Tree (徵兆樹)** 選項執行測試，請單按以下表格中的適當標籤以獲得更多資訊。

--	--

標籤	功能
Results (結果)	顯示測試結果及遇到的所有錯誤狀況。
Errors (錯誤)	顯示遇到的錯誤狀況、錯誤代碼以及問題說明。
Help (說明)	說明測試程式並可能會指出執行測試程式的要求。
Configuration (組態)	顯示所選裝置的硬體組態。 Dell Diagnostics 可以從系統設定程式、記憶體和各種內部測試程式中獲取所有裝置的組態資訊，並將資訊顯示在螢幕左窗格內的裝置清單中。裝置清單可能無法顯示電腦中安裝的所有元件或與電腦相連接的所有裝置之名稱。
Parameters (參數)	可讓您透過變更測試程式設定來自訂測試程式。

- 如果您從 **Drivers and Utilities** CD 執行 Dell Diagnostics，請在完成測試後取出該 CD。
- 關閉測試程式螢幕，返回至 **Main Menu (主選單)** 螢幕。若要結束 Dell Diagnostics 並重新啟動電腦，請關閉 **Main Menu (主選單)** 螢幕。


驅動程式


何謂驅動程式？

驅動程式是指能夠控制裝置 (如印表機、滑鼠或鍵盤) 的程式。所有裝置均需要驅動程式。

驅動程式在裝置與使用該裝置的所有其他程式之間起到轉譯器的作用。每個裝置均有一組只有它的驅動程式才能識別的專用指令。

Dell 電腦在出廠時已安裝所需的驅動程式，無需進一步的安裝或組態。

 **注意事項：** Drivers and Utilities CD 可能包含不適用於您電腦作業系統的驅動程式。請確定安裝的軟體適用於您的作業系統。

 **註：** Drivers and Utilities CD 為可選，可能並非所有的電腦均隨附此 CD。

您的 Microsoft® Windows® 作業系統隨附許多驅動程式，如鍵盤驅動程式。在下列情況下，您可能需要安裝驅動程式：

- 升級作業系統。
- 重新安裝作業系統。
- 連接或安裝新裝置。

識別驅動程式


如果裝置出現問題，請識別驅動程式是否是問題的根源，如有必要，請更新驅動程式。


Windows XP

- 單按 **開始** 按鈕，然後單按 **控制台**。
- 在 **選取類別目錄** 下，單按 **效能及維護**。
- 單按 **系統**。
- 在 **系統內容** 視窗中，單按 **硬體** 標籤。
- 單按 **裝置管理員**。
- 向下捲動清單，以查看是否有裝置的圖示上標有驚嘆號 (帶有 [!] 的黃色圈)。

如果裝置名稱旁邊出現驚嘆號，您可能需要重新安裝驅動程式 (請參閱 [重新安裝驅動程式與公用程式](#)) 或安裝新的驅動程式。

重新安裝驅動程式和公用程式

 **注意事項：** Dell 支援 Web 網站 (support.dell.com) 和 Drivers and Utilities CD 均提供經驗證適用於 Dell™ 電腦的驅動程式。如果安裝其他來源的驅動程式，您的電腦可能會無法正常作業。

 **註：** Drivers and Utilities CD 為可選，可能並非所有的電腦均隨附此 CD。

使用 Windows XP 裝置驅動程式回復


在您安裝或更新驅動程式之後，如果電腦出現問題，請使用 Windows XP 裝置驅動程式回復，以先前安裝的版本更換驅動程式。

1. 單按**開始**按鈕，然後單按**控制台**。
2. 在**選取類別目錄**下，單按**效能及維護**。
3. 單按**系統**。
4. 在**系統內容**視窗中，單按**硬體**標籤。
5. 單按**裝置管理員**。
6. 在安裝新驅動程式的裝置上單按滑鼠右鍵，然後單按**內容**。
7. 單按**驅動程式**標籤。
8. 單按**回復驅動程式**。

如果傳回裝置驅動程式無法解決問題，請使用系統還原 (請參閱[還原作業系統](#)) 將電腦恢復為安裝新驅動程式之前的作業狀態。

使用 Drivers and Utilities CD

如果使用裝置驅動程式回復 (請參閱[使用 Windows XP 裝置驅動程式回復](#)) 或系統還原 (請參閱[還原作業系統](#)) 均無法解決問題，請從 **Drivers and Utilities CD** (亦稱為 **Resource CD**) 重新安裝驅動程式。

 **註：** Drivers and Utilities CD 為可選，可能並非所有的電腦均隨附此 CD。

手動重新安裝驅動程式

1. 如前一節中所述，將驅動程式檔案擷取至硬碟機之後，單按**開始**按鈕，然後在**我的電腦**上單按滑鼠右鍵。
2. 單按**內容**。
3. 單按**硬體**標籤，然後單按**裝置管理員**。
4. 連按兩下您要為其安裝驅動程式的裝置類型。
5. 連按兩下您要安裝驅動程式的裝置名稱。
6. 單按**驅動程式**標籤，然後單按**更新驅動程式**。
7. 單按**從清單或特定位置安裝 (進階)**，然後單按**下一步**。
8. 單按**瀏覽**，以瀏覽至您先前複製的驅動程式檔案所在位置。
9. 當螢幕上出現適當的驅動程式名稱時，請單按**下一步**。
10. 單按**完成**並重新啟動電腦。


還原作業系統


您可以按以下方式還原作業系統：

1. Microsoft® Windows® XP 系統還原可將您的電腦返回至早些時候的作業狀態，而不會影響資料檔案。將系統還原用作還原作業系統和保留資料檔案的第一解決方案。
1. 如果您的電腦隨附了**作業系統** CD，則可以使用該 CD 來還原作業系統。但是，使用**作業系統** CD 還會刪除硬碟機上的所有資料。**僅**當系統還原無法解決作業系統問題時才可使用該 CD。

使用 Microsoft Windows XP 系統還原

如果對硬體、軟體或其他系統設定所作的變更使電腦處於不理想的作業狀態，Microsoft Windows XP 作業系統提供的系統還原可讓您將電腦返回至先前的作業狀態 (不影響資料檔案)。請參閱 [Windows 說明及支援中心](#)，以獲得有關使用系統還原的資訊。


 **注意事項：**請定期備份您的資料檔案。系統還原無法監測資料檔案，也無法對其進行恢復。

 **註：**本文件中的程序是根據 Windows 預設檢視編寫的，如果您將 Dell™ 電腦設定為 Windows 傳統檢視，這些程序可能不適用。

建立還原點

1. 單按**開始**按鈕，然後單按**說明及支援**。
2. 單按**系統還原**的工作。
3. 依螢幕指示操作。

將電腦還原至先前的作業狀態

 **注意事項：**將電腦還原至先前的作業狀態之前，請儲存並關閉所有開啟的檔案，並結束所有開啟的程式。在系統還原完成之前，請勿變更、開啟或刪除任何檔案或程式。

1. 單按**開始**按鈕，指向**所有程式** → **附屬應用程式** → **系統工具**，然後單按**系統還原**。
2. 確定已選擇**將電腦還原到較早的時間點**，然後單按**下一步**。
3. 單按希望將電腦還原到的日期。

選取一個還原點螢幕將提供一份日曆，供您查看與選擇還原點。所有可用還原點的日期將以黑體顯示。

4. 選擇一個還原點，然後單按**下一步**。

如果日曆只有一個還原點，則自動選定此還原點。如果具有兩個或多個還原點，請單按您希望的還原點。


5. 單按**下一步**。

系統還原完成收集資料，且電腦重新啟動後，會出現**還原完成**螢幕。

6. 電腦重新啟動後，請單按**確定**。

若要變更還原點，您可以使用不同的還原點重複這些步驟，或者復原還原。

復原上一次系統還原

 **注意事項：**在復原上一次系統還原之前，請儲存並關閉所有開啟的檔案，結束所有開啟的程式。在系統還原完成之前，請勿變更、開啟或刪除任何檔案或程式。


1. 單按**開始**按鈕，指向**所有程式** → **附屬應用程式** → **系統工具**，然後單按**系統還原**。
2. 單按**復原上次還原**並單按**下一步**。


啟用系統還原

當您重新安裝 Windows XP 時，若可用硬碟空間小於 200 MB，則系統還原功能將會自動停用。若要查看系統還原功能是否啟用，請：

1. 單按**開始**按鈕，然後單按**控制台**。
2. 單按**效能及維護**。
3. 單按**系統**。
4. 單按**系統還原**標籤。
5. 確定已取消勾選**關閉所有磁碟上的系統還原**。

使用由 Symantec 提供的 Dell PC Restore

 **注意事項：**使用 Dell PC Restore 會永久性刪除硬碟機上的所有資料，並移除您在收到電腦之後安裝的所有應用程式或驅動程式。如果可能，請在使用 PC Restore 之前備份這些資料。僅當系統還原無法解決作業系統問題時使用 PC Restore。

 **註：**由 Symantec 提供的 Dell PC Restore 並非在所有國家/地區均有提供，也並非在所有電腦上均有安裝。

僅將由 Symantec 提供的 Dell PC Restore 作為還原作業系統最後選擇的方法。PC Restore 會將硬碟機還原至您購買電腦時所處的作業狀態。收到電腦後新增的所有程式或檔案 — 包括資料檔案 — 均會從硬碟機上永久刪除。資料檔案包括文件、試算表、電子郵件訊息、數位相片及音樂檔案等。如果可能，請在使用 PC Restore 之前備份所有資料。

若要使用 PC Restore，請：

1. 開啟電腦。

在開機過程中，螢幕頂部會顯示 **www.dell.com** 藍色條塊。

2. 看到此藍色條塊之後，立即按 <Ctrl><F11>。

如果您未及時按 <Ctrl><F11>，則先讓電腦完成啟動過程，然後再次重新啟動電腦。

 **注意事項：**如果您不想繼續執行 PC Restore，請在以下步驟中單按 **Reboot (重新啟動)**。

3. 在顯示的下一個螢幕上，單按 **Restore (還原)**。

4. 在下一個螢幕上，單按 **Confirm (確認)**。

完成還原程序大約需要 6 至 10 分鐘。

5. 系統出現提示時，請單按 **Finish (完成)** 以重新啟動電腦。

 **註：**請勿手動關閉電腦。單按 **Finish (完成)**，使電腦完全重新啟動。

6. 系統出現提示時，請單按 **Yes (是)**。


電腦將重新啟動。由於電腦已還原至其原始的作業狀態，因此顯示的螢幕 (例如最終使用者授權合約) 與第一次開啟電腦時顯示的螢幕相同。

7. 單按 **下一步**。

螢幕上將會出現 **系統還原** 螢幕，然後電腦將重新啟動。

8. 電腦重新啟動後，請單按 **確定**。

移除 Dell PC Restore


 **注意事項：**從硬碟機上移除 Dell PC Restore 會從電腦中永久刪除 PC Restore 公用程式。移除 Dell PC Restore 後，您將無法使用它來還原電腦的作業系統。


Dell PC Restore 可讓您將硬碟機還原至您購買電腦時其所處的作業狀態。建議您 **不要** 從電腦中移除 PC Restore，即使為了獲得額外的硬碟機空間。如果您從硬碟機中移除了 PC Restore，則無法將其重新裝回，並且將無法使用 PC Restore 將電腦的作業系統恢復到原來的狀態。

1. 以本機管理員身份登入電腦。

2. 在 Windows 檔案總管中，移往 **c:\dell\utilities\DSR**。

3. 連按兩下檔名 **DSRIRRemv2.exe**。

 **註：**如果您不作為本機管理員登入，螢幕上將顯示一條訊息，指示您必須以管理員身份登入。單按 **結束**，然後以本機管理員身份登入。

 **註：**如果電腦的硬碟機上不存在 PC Restore 分割區，螢幕上將顯示一條訊息，表明找不到分割區。單按 **結束**；沒有要刪除的分割區。

4. 單按 **確定** 以移除硬碟機上的 PC Restore 分割區。

5. 當螢幕上顯示確認訊息時，請單按 **是**。

將刪除 PC Restore 分割區，並且新的可用磁碟空間將新增至硬碟機上的可用空間分配中。

6. 在 Windows 檔案總管中的 **本機磁碟** 上單按滑鼠右鍵，然後單按 **內容**，確認額外的磁碟空間可用 (如 **可用空間** 的增加值所指示)。

7. 單按 **完成** 以關閉 **PC Restore 移除** 視窗。

8. 重新啟動電腦。

使用作業系統 CD

開始之前

如果您打算重新安裝 Windows XP 作業系統來解決新安裝的驅動程式之問題，請先嘗試使用 Windows XP 裝置驅動程式回復。請參閱[使用 Windows XP 裝置驅動程式回復](#)。如果裝置驅動程式回復無法解決問題，則請使用系統還原，將作業系統返回至安裝新的裝置驅動程式之前的作業狀態。請參閱[使用 Microsoft Windows XP 系統還原](#)。

- **注意事項：**執行安裝之前，請先備份主硬碟機上的所有資料檔案。對於傳統硬碟機組態，主硬碟機是電腦偵測到的第一個磁碟機。

若要重新安裝 Windows XP，您還需要以下項目：

- 1 Dell™ 作業系統 CD
- 1 Dell Drivers and Utilities CD

- **註：**Drivers and Utilities CD 包含組裝電腦期間安裝的驅動程式。使用 Drivers and Utilities CD 載入所需的驅動程式，其中包含 RAID 控制器所需的驅動程式。

重新安裝 Windows XP

重新安裝過程大約需要 1 到 2 個小時。重新安裝作業系統之後，您還必須重新安裝裝置驅動程式、防毒程式以及其他軟體。

- **注意事項：**作業系統 CD 提供用於重新安裝 Windows XP 的選項。這些選項可能會覆蓋檔案，並可能會影響硬碟機上已安裝的程式。所以，除非有 Dell 技術支援代表的指導，否則請勿重新安裝 Windows XP。

1. 儲存並關閉所有開啟的檔案，結束所有開啟的程式。
2. 插入**作業系統** CD。當螢幕上出現 Install Windows XP (安裝 Windows XP) 訊息時，單按**結束**。
3. 重新啟動電腦。
4. 螢幕上出現 DELL™ 徽標後，請立即按 <F12> 鍵。
如果螢幕上已出現作業系統徽標，請繼續等待，直至看到 Windows 桌面，然後關閉電腦並再試一次。
5. 依螢幕指示完成安裝。

軟體和硬體不相容問題

如果在作業系統安裝期間系統未偵測到裝置，或者偵測到裝置但其組態不正確，您可以使用硬體疑難排解來解決不相容問題。

若要啟動硬體故障排除程式，請：

1. 單按**開始**按鈕，然後單按**說明及支援**。
2. 在**搜尋欄位**中，鍵入**硬體疑難排解**，然後單按箭頭開始搜尋。
3. 在**搜尋結果**清單中，單按**硬體疑難排解**。
4. 在**硬體疑難排解**清單中，單按**我的電腦上有硬體衝突的情形需要解決**，然後單按**下一步**。

[回到目錄頁](#)

[回到目錄頁](#)

解決問題

Dell Precision™ 工作站 690 使用者指南

- [故障排除秘訣](#)
- [電池問題](#)
- [插卡問題](#)
- [插卡風扇問題](#)
- [磁碟機問題](#)
- [電子郵件、數據機與網際網路問題](#)
- [IEEE 1394 裝置問題](#)
- [鍵盤問題](#)
- [鎖定和軟體問題](#)
- [媒體讀卡器問題](#)
- [記憶體問題](#)
- [滑鼠問題](#)
- [網路問題](#)
- [電源問題](#)
- [印表機問題](#)
- [序列或並列裝置問題](#)
- [聲音和喇叭問題](#)
- [影像和顯示器問題](#)

故障排除秘訣

排除電腦故障時，請遵循以下秘訣：

- 1 如果您在問題出現之前新增或卸下某個零件，請檢查安裝步驟並確定該零件安裝正確。
- 1 如果某個週邊裝置無法作業，請確定該裝置已正確連接。
- 1 如果螢幕出現錯誤訊息，請記下該確切訊息。該訊息可能會協助技術支援人員診斷和解決問題。
- 1 如果在某個程式中出現錯誤訊息，請參閱該程式的說明文件。

電池問題

在您完成以下檢查後，請填寫[診斷核對清單](#)。

- ⚠ **警告：**如果新電池安裝不正確，可能有爆炸的危險。請僅使用相同型號或製造廠商推薦的同類型電池來更換原有的電池。請依照製造廠商的指示，丟棄用過的電池。
- ⚠ **警告：**開始執行本章節的任何程序之前，請遵循《產品資訊指南》中的安全指示。

更換電池 — 如果每次開啟電腦之後都需要重設時間和日期資訊，或者在啟動期間顯示錯誤的時間或日期，請更換電池（請參閱[電池](#)）。如果電池仍無法正常作業，請與 Dell 公司聯絡（請參閱[與 Dell 公司聯絡](#)）。

插卡問題

在您完成以下檢查後，請填寫[診斷核對清單](#)。

- ⚠ **警告：**開始執行本章節的任何程序之前，請遵循《產品資訊指南》中的安全指示。
- ⚠ **警告：**為防止觸電，在打開機箱蓋之前，請務必從電源插座中拔下電腦電源線。
- 🔌 **注意事項：**為防止靜電損壞電腦內部元件，在觸摸電腦的任何電子元件之前，請先導去您身上的靜電。您可以觸摸電腦未上漆的金屬表面，以導去身上的靜電。

檢查插卡安裝和纜線連接狀況 —

1. 關閉電腦和裝置，從電源插座上拔下電源線，等待 10 至 20 秒鐘，然後卸下機箱蓋（請參閱[卸下機箱蓋](#)）。
2. 確定每個插卡均已穩固地插入連接器。重新接插所有鬆動的插卡。
3. 確定所有纜線均已穩固地連接至插卡上相應的連接器中。如果纜線鬆動，請重新連接。

若要獲得有關插卡上特定連接器中應連接哪些纜線的指示，請參閱插卡的說明文件。

4. 合上機箱蓋，將電腦和裝置重新連接至電源插座，然後將它們開啟（請參閱[裝回機箱蓋](#)）。

測試圖形卡 —

1. 關閉電腦和裝置，從電源插座上拔下電源線，等待 10 至 20 秒鐘，然後卸下機箱蓋 (請參閱[卸下機箱蓋](#))。
2. 卸下所有插卡 (圖形卡除外)。請參閱[插卡](#)。

如果您的硬碟機連接至磁碟機控制卡而非某個主機板 IDE 連接器，請勿卸下磁碟機控制卡。

3. 合上機箱蓋 (請參閱[裝回機箱蓋](#))，將電腦和裝置重新連接至電源插座，然後將它們開啟。
4. 執行 Dell 診斷程式。請參閱 [Dell Diagnostics](#)。


測試插卡一

1. 關閉電腦和裝置，從電源插座上拔下電源線，等待 10 至 20 秒鐘，然後卸下機箱蓋 (請參閱[卸下機箱蓋](#))。
2. 重新安裝您先前卸下的第一個插卡。請參閱[插卡](#)。
3. 合上機箱蓋，將電腦和裝置重新連接至電源插座，然後將它們開啟 (請參閱[裝回機箱蓋](#))。
4. 執行 Dell 診斷程式。請參閱 [Dell Diagnostics](#)。


如果任何測試程式失敗，則表示您剛才重新安裝的插卡有故障，需要更換。

5. 重複此程序，直至您重新安裝完所有插卡。

插卡風扇問題


 **警告：**在您開始執行本章節中的任何程序之前，請遵循《產品資訊指南》中的安全指示。


 **警告：**為防止觸電，在打開機箱蓋之前，請務必從電源插座中拔下電腦電源線。


 **注意事項：**為防止靜電損壞電腦內部元件，在觸摸電腦的任何電子元件之前，請先導去您身上的靜電。您可以觸摸電腦未上漆的金屬表面，以導去身上的靜電。

檢查纜線連接狀況 — 確定插卡風扇纜線與主機板上的插卡風扇連接器穩固地連接 (請參閱[主機板元件](#))。

磁碟機問題

 **警告：**開始執行本章節的任何程序之前，請遵循《產品資訊指南》中的安全指示。

 **警告：**為防止觸電，在打開機箱蓋之前，請務必從電源插座中拔下電腦電源線。

 **注意事項：**為防止靜電損壞電腦內部元件，在觸摸電腦的任何電子元件之前，請先導去您身上的靜電。您可以觸摸電腦未上漆的金屬表面，以導去身上的靜電。

在您完成以下檢查後，請填寫[診斷核對清單](#)。

確定 Microsoft® Windows® 可識別磁碟機 — 單按開始按鈕，然後單按我的電腦。如果未列出軟式磁碟機、CD 光碟機或 DVD 光碟機，請使用防毒軟體來執行徹底掃描，以檢查並移除病毒。病毒有時會導致 Windows 無法識別磁碟機。

測試磁碟機一

1. 插入另一張軟式磁碟、CD 或 DVD，以排除原來一張有故障的可能性。
1. 插入開機媒體，然後重新啟動電腦。

清潔磁碟機或磁碟 — 請參閱[清潔您的電腦](#)。


檢查纜線連接狀況

檢查軟體和硬體衝突 — 請參閱[軟體和硬體不相容問題](#)。

執行 Dell Diagnostics — 請參閱 [Dell Diagnostics](#)。

CD 和 DVD 光碟機問題

 **註：** 高速 CD 光碟機或 DVD 光碟機震動是正常現象，而且可能會產生噪音，這並不表示光碟機、CD 或 DVD 有瑕疵。

 **註：** 由於地區的差異以及光碟格式的不同，並非任何 DVD 光碟機均可識別所有的 DVD 標題。

調節 Windows 音量控制 —

1. 單按螢幕右下角的喇叭圖示。
1. 單按滑塊並向上拖曳，確定音量已調高。
1. 單按有核取標記的所有方塊，確定沒有開啟靜音功能。

檢查喇叭和次低音喇叭 — 請參閱[聲音和喇叭問題](#)。

CD/DVD-RW 光碟機的寫入問題

關閉其他程式 — CD/DVD-RW 光碟機在寫入時必須接收穩定的資料流。如果資料流中斷，將發生錯誤。在將資料寫入 CD/DVD-RW 之前，請嘗試關閉所有程式。


在將資料寫入 CD/DVD-RW 光碟之前，關閉 Windows 中的待命模式 — 請參閱電腦說明文件，以獲得有關電源管理模式的資訊。請參閱[電源管理](#)。

硬碟機問題


執行磁碟檢查程式 —

1. 單按**開始**按鈕，然後單按**我的電腦**。
2. 在**本機磁碟 C:**上單按滑鼠右鍵。
3. 單按**內容**。
4. 單按**工具**標籤。
5. 在**檢查錯誤**下，單按**立即檢查**。
6. 單按**掃描和嘗試恢復損毀的磁區**。
7. 單按**開始**。

電子郵件、數據機與網際網路問題

 **警告：** 開始執行本章節的任何程序之前，請遵循《產品資訊指南》中的安全指示。

 **警告：** 為防止觸電，在打開機箱蓋之前，請務必從電源插座中拔下電腦電源線。

 **注意事項：** 為防止靜電損壞電腦內部元件，在觸摸電腦的任何電子元件之前，請先導去您身上的靜電。您可以觸摸電腦未上漆的金屬表面，以導去身上的靜電。

 **註：** 僅可以將數據機連接至類比電話插孔。如果將數據機連接至數位電話網路，則數據機無法作業。

檢查 Microsoft Outlook® Express 安全設定 — 如果您無法開啟電子郵件的附加檔案，請：

1. 在 Outlook Express 中，依次單按**工具、選項和安全**。
2. 單按**不允許使用附加檔案**以移除核取標記。

檢查電話線連接狀況 —

檢查電話插孔 —

將數據機直接連接至牆上電話插孔 —

使用其他電話線 —

1. 確認電話線已連接至數據機上的插孔。(該插孔旁邊會有一個綠色標籤或連接器形狀的圖示。)
1. 確定將電話線連接器插入數據機時聽到卡嗒聲。

- 1 從數據機上拔下電話線，然後將其連接至電話。傾聽是否有撥號音。
- 1 如果您在此線路中連接有其他電話裝置 (例如答錄機、傳真機、電湧保護器或線路分離器)，請繞過這些裝置，直接使用電話線將數據機連接至牆上的電話插孔。如果您使用的電話線為 3 m (10 ft) 或更長，請嘗試使用較短的電話線。

執行數據機輔助程式診斷程式 — 單按 **開始** 按鈕，指向 **所有程式**，然後單按 **數據機輔助程式**。依螢幕指示操作，以識別並解決數據機問題。(數據機輔助程式並非適用於所有的電腦。)


確認數據機正在與 Windows 通訊 —


1. 單按 **開始** 按鈕，然後單按 **控制台**。
2. 單按 **印表機和其他硬體**。
3. 連接兩下 **電話和數據機選項**。
4. 單按 **數據機** 標籤。
5. 單按數據機連接的 COM 連接埠。
6. 依次單按 **內容**、**診斷** 標籤，然後單按 **查詢數據機**，確認數據機正在與 Windows 通訊。


如果所有指令均收到回應，則證明數據機作業正常。


確定電腦已連接至網際網路 — 確定您已成為網際網路供應商的用戶。開啟 Outlook Express 電子郵件程式，單按 **檔案**。如果 **離線工作** 旁邊有核取標記，請單按該核取標記以取消勾選，從而連接至網際網路。若要獲得幫助，請與網際網路服務供應商聯絡。

IEEE 1394 裝置問題

 **警告：** 開始執行本章節的任何程序之前，請遵循《產品資訊指南》中的安全指示。

 **警告：** 為防止觸電，在打開機箱蓋之前，請務必從電源插座中拔下電腦電源線。

 **注意事項：** 為防止靜電損壞電腦內部元件，在觸摸電腦的任何電子元件之前，請先導去您身上的靜電。您可以觸摸電腦未上漆的金屬表面，以導去身上的靜電。

 **註：** 前面板 IEEE 1394 連接器是可選的，並且僅當您購買了 IEEE 1394 卡時才會提供。若要訂購插卡，請與 Dell 公司聯絡 (請參閱 [與 Dell 公司聯絡](#))。

確定 IEEE 1394 裝置已正確連接 —

確定用於 IEEE 1394 裝置的纜線已正確插入該裝置以及電腦的連接器中。

確定 Windows 已識別 IEEE 1394 裝置 —


1. 單按 **開始** 按鈕，然後單按 **控制台**。
2. 單按 **印表機和其他硬體**
如果已列出 IEEE 1394 裝置，則表示 Windows 已識別此裝置。

如果 Dell 提供的 IEEE 1394 裝置出現問題 —

如果非 Dell 提供的 IEEE 1394 裝置出現問題 —

請與 Dell 公司聯絡 (請參閱 [與 Dell 公司聯絡](#)) 或與 IEEE 1394 裝置製造廠商聯絡。

鍵盤問題

 **警告：** 開始執行本章節的任何程序之前，請遵循《產品資訊指南》中的安全指示。


檢查鍵盤纜線 —

- 1 確定鍵盤纜線已穩固地連接至電腦。
- 1 關閉 (請參閱 [關閉電腦](#)) 電腦，重新連接電腦的鍵盤纜線 (如 [《快速參考指南》](#) 中所示)，然後重新啟動電腦。
- 1 檢查纜線連接器是否有彎曲或折斷的插腳，以及纜線是否損壞或磨損。拉直彎曲的插腳。
- 1 拔下鍵盤延長線，並將鍵盤直接連接至電腦。

測試鍵盤 — 將正常作業的鍵盤連接至電腦，並嘗試使用該鍵盤。如果新鍵盤可用，則原有鍵盤有問題。

檢查軟體和硬體衝突 — 請參閱[軟體和硬體不相容問題](#)。

鎖定和軟體問題


 **警告：**開始執行本章節的任何程序之前，請遵循《產品資訊指南》中的安全指示。

電腦無法啟動

檢查診斷指示燈 — 請參閱[診斷指示燈](#)。

確定電源線已穩固地連接至電腦和電源插座

電腦停止回應

 **注意事項：**如果無法執行作業系統的關機程序，您可能會遺失資料。


關閉電腦 — 如果您無法透過按鍵盤上的按鍵或移動滑鼠來取得回應，請按住電源按鈕至少 8 到 10 秒鐘，直至電腦關閉。然後重新啟動您的電腦。

程式停止回應

結束程式 —

1. 同時按 <Ctrl><Shift><Esc>。
2. 單按**應用程式**。
3. 單按不再回應的程式。
4. 單按**工作結束**。

程式多次當機

 **註：**軟體通常在其說明文件中或在軟式磁碟或 CD 上包含有安裝說明。

檢查軟體說明文件 — 如有必要，請先解除安裝程式，然後再重新安裝。

適用於舊版 Microsoft® Windows® 作業系統的程式

如果您使用的是 Windows XP，請執行程式相容性精靈 —

程式相容性精靈可組態程式，使其在類似於非 Windows XP 作業系統的環境中執行。

1. 單按**開始**按鈕，指向**所有程式**→**附屬應用程式**，然後單按**程式相容性精靈**。
2. 在歡迎畫面中，單按**下一步**。
3. 依螢幕指示操作。

出現全藍螢幕

關閉電腦 — 如果您無法透過按鍵盤上的按鍵或移動滑鼠來取得回應，請按住電源按鈕至少 8 到 10 秒鐘，直至電腦關閉。然後重新啟動您的電腦。

其他軟體問題

請查閱軟體說明文件或與軟體製造廠商聯絡，以獲得有關故障排除的資訊。

- 1 確定程式與您電腦上安裝的作業系統相容。
- 1 確定您的電腦滿足執行該軟體所需的最小硬體要求。請參閱軟體說明文件，以獲得相關資訊。
- 1 確定已正確安裝並組態程式。
- 1 確認裝置驅動程式未與該程式發生衝突。
- 1 如有必要，請先解除安裝程式，然後再重新安裝。

立即備份您的檔案

使用病毒掃描程式檢查硬碟機、軟式磁碟或 CD

儲存並關閉所有開啟的檔案或程式，並透過開始選單關閉電腦

執行 Dell Diagnostics — 如果所有測試程式均順利執行，則表示該錯誤狀況與軟體問題相關。請參閱 [Dell Diagnostics](#)。

媒體讀卡器問題

未指定磁碟機字母

Microsoft Windows XP 偵測到媒體讀卡器後，會自動為其指定磁碟機字母，該裝置將作為系統中所有其他實體磁碟機之後的下個邏輯磁碟機。如果實體磁碟機之後的下個邏輯磁碟機對映至網路磁碟機，則 Windows XP 不會為媒體讀卡器自動指定磁碟機字母。

若要手動為媒體讀卡器指定磁碟機，請：

1. 在我的電腦上單按滑鼠右鍵，然後選擇**管理**。
2. 選擇**磁碟管理**選項。
3. 在右側窗格中需要變更的相應磁碟機字母上單按滑鼠右鍵。
4. 選擇**磁碟機字母與路徑**。
5. 從下拉式清單中為媒體讀卡器選擇新的磁碟機字母指定。
6. 單按**確定**以確認您的選擇。

註：媒體讀卡器中的每個插槽都對映至一個磁碟機字母。當媒體讀卡器插槽中安裝有媒體卡時，該插槽將僅顯示為已對映的磁碟。如果您嘗試存取對映至空置的媒體讀卡器插槽的磁碟機，系統將提示您插入媒體。

FlexBay 裝置已停用

在 BIOS 設定中有一個 FlexBay 停用選項，僅當安裝了 FlexBay 裝置後才出現該選項。如果實體安裝了 FlexBay 裝置，但未執行，請檢查是否在 BIOS 設定中啟用了該裝置。

記憶體問題

在您完成以下檢查後，請填寫 [診斷核對清單](#)。

警告：開始執行本章節的任何程序之前，請遵循《產品資訊指南》中的安全指示。

警告：為防止觸電，在打開機箱蓋之前，請務必從電源插座中拔下電腦電源線。

注意事項：為防止靜電損壞電腦內部元件，在觸摸電腦的任何電子元件之前，請先導去您身上的靜電。您可以觸摸電腦未上漆的金屬表面，以導去身上的靜電。


如果您收到記憶體不足的訊息 —

- 1 儲存並關閉所有開啟的檔案，結束所有已開啟但不在使用中的應用程式，查看能否解決問題。
- 1 請參閱軟體說明文件，以獲得有關記憶體的最低要求。如有必要，請安裝附加的記憶體。請參閱[記憶體](#)。
- 1 重新接插記憶體模組，以確定電腦能夠與記憶體順利通訊。請參閱[記憶體](#)。
- 1 執行 Dell 診斷程式。請參閱 [Dell Diagnostics](#)。

如果您遇到其他記憶體問題 —

- 1 重新接插記憶體模組，以確定電腦能夠與記憶體順利通訊。請參閱[記憶體](#)。
- 1 確定您遵守記憶體安裝規範。請參閱[記憶體](#)。
- 1 執行 Dell 診斷程式。請參閱 [Dell Diagnostics](#)。

滑鼠問題

 **警告：**開始執行本章節的任何程序之前，請遵循《產品資訊指南》中的安全指示。

檢查滑鼠纜線 —

1. 檢查纜線連接器是否有彎曲或折斷的插腳，以及纜線是否損壞或磨損。拉直彎曲的插腳。
2. 拔下滑鼠延長線 (如果使用)，並將滑鼠直接連接至電腦。
3. 關閉電腦 (請參閱[關閉電腦](#))，重新連接電腦的滑鼠纜線 (如《[快速參考指南](#)》中所示)，然後重新啟動電腦。

重新啟動電腦 —

1. 同時按 <Ctrl>-<Esc> 以顯示**開始**選單。
2. 鍵入 **u**，按鍵盤方向鍵以反白顯示**關機**或**關閉電腦**，然後按 <Enter> 鍵。
3. 關閉電腦後，重新連接電腦的滑鼠纜線 (如《[快速參考指南](#)》中所示)。
4. 啟動電腦。

測試滑鼠 — 將作業正常的滑鼠連接至電腦，並嘗試使用該滑鼠。如果新滑鼠可用，則原有滑鼠有問題。

檢查滑鼠設定 —


1. 依次單按**開始**按鈕、**控制台**，然後單按**印表機和其他硬體**。
2. 單按**滑鼠**。
3. 嘗試調整設定。

重新安裝滑鼠驅動程式 — 請參閱[還原作業系統](#)。

檢查軟體和硬體衝突 — 請參閱[軟體和硬體不相容問題](#)。

網路問題

在您完成以下檢查後，請填寫[診斷核對清單](#)。

 **警告：**開始執行本章節的任何程序之前，請遵循《產品資訊指南》中的安全指示。

檢查網路纜線連接器 — 確定網路纜線已穩固地插入電腦背面的網路連接器和網路插孔中。

檢查電腦背面的網路指示燈 — 無指示燈亮起表示不存在網路通訊。更換網路纜線。若要獲得網路指示燈的說明，請參閱[控制鈕和指示燈](#)。


重新啟動電腦，並再次登入網路


檢查網路設定 — 與您的網路管理員或為您設定網路的人員聯絡，以確認網路設定正確，並且網路作業正常。


檢查軟體和硬體衝突 — 請參閱[軟體和硬體不相容問題](#)。

電源問題

在您完成以下檢查後，請填寫[診斷核對清單](#)。

 **警告：**開始執行本章節的任何程序之前，請遵循《產品資訊指南》中的安全指示。

 **警告：**為防止觸電，在打開機箱蓋之前，請務必從電源插座中拔下電腦電源線。

 **注意事項：**為防止靜電損壞電腦內部元件，在觸摸電腦的任何電子元件之前，請先導去您身上的靜電。您可以觸摸電腦未上漆的金屬表面，以導去身上的靜電。

如果電源指示燈呈綠色亮起且電腦無回應 — 請參閱[診斷指示燈](#)。

如果電源指示燈呈綠色閃爍 — 電腦處於待命模式。按鍵盤上的任一按鍵或移動滑鼠以恢復正常作業。

如果電源指示燈不亮 — 電腦可能關閉或未接通電源。

- 1 將電源線重新插入電腦背面的電源連接器和電源插座中。
- 1 如果將電腦插頭插入電源板中，請確定電源板插頭已插入電源插座並且電源板已開啟。還可繞過電源保護裝置、電源板及電源延長線，確認電腦可以開啟。
- 1 使用其他的裝置 (例如檯燈) 來測試電源插座，以確定其作業正常。
- 1 確定主電源線和前面板纜線已穩固連接至主機板。

如果電源指示燈呈琥珀色和綠色或穩定的琥珀色亮起 — 某個裝置可能有故障或安裝不正確。

- 1 卸下並重新安裝記憶體模組。請參閱[記憶體](#)。
- 1 卸下並重新安裝所有插卡。請參閱[插卡](#)。
- 1 如果可行，請卸下並重新安裝圖形卡。請參閱[插卡](#)。
- 1 請參閱[診斷指示燈](#)。

如果電源指示燈呈琥珀色閃爍 —

電腦已接通電源，但可能存在內部電源問題。


- 1 確定處理器電源線已穩固連接至主機板。
- 1 請參閱[診斷指示燈](#)。


排除干擾 — 某些可能的干擾因素包括：

- 1 電源、鍵盤和滑鼠延長線
- 1 電源板上連接過多的裝置
- 1 多個電源板連接至相同電源插座

印表機問題

在您完成以下檢查後，請填寫[診斷核對清單](#)。

 **警告：**開始執行本章節的任何程序之前，請遵循《產品資訊指南》中的安全指示。

 **註：**如果您需要印表機的技术援助，請與印表機製造廠商聯絡。

檢查印表機說明文件 — 請參閱印表機說明文件，以獲得有關安裝與故障排除的資訊。

確定印表機已開啟

檢查印表機纜線連接狀況 —

1. 請參閱印表機說明文件，以獲得有關纜線連接的資訊。
1. 確定印表機纜線已穩固地連接至印表機和電腦。

測試電源插座 — 使用其他裝置 (如檯燈) 測試電源插座，以確定其功能正常。

確認 Windows 已識別印表機 —

1. 依次單按 **開始** 按鈕、**控制台**，然後單按 **印表機和其他硬體**。
2. 單按 **檢視已安裝的印表機或傳真印表機**。


如果列出印表機，請在印表機圖示上單按滑鼠右鍵。


3. 單按 **內容**，然後單按 **連接埠** 標籤。對於並列印表機，請確認 **列印到下列連接埠** 的設定為 **LPT1: 印表機連接埠**。對於 USB 印表機，請確認 **列印到下列連接埠** 的設定是 **USB**。

重新安裝印表機驅動程式 — 請參閱印表機說明文件，以獲得有關說明。

序列或並列裝置問題

在您完成以下檢查後，請填寫 [診斷核對清單](#)。

 **警告：** 開始執行本章節的任何程序之前，請遵循《產品資訊指南》中的安全指示。


 **註：** 如果您的印表機有問題，請參閱 [印表機問題](#)。

檢查選項設定 — 請參閱裝置的說明文件，以獲得有關建議的設定值資訊。然後進入系統設定程式 (請參閱 [系統設定程式](#)) 並找到 **Integrated Devices (積體裝置)** 選項設定。確定 **Serial Port (序列埠)** 設定或 **Parallel Port (並列埠)** 設定與建議的設定值相符。


檢查診斷指示燈 — 請參閱 [Dell Diagnostics](#)。

聲音和喇叭問題

在您完成以下檢查後，請填寫 [診斷核對清單](#)。

 **警告：** 開始執行本章節的任何程序之前，請遵循《產品資訊指南》中的安全指示。

喇叭未發出聲音

 **註：** 某些 MP3 播放機的音量控制會置換掉 Windows 音量設定。當您傾聽 MP3 歌曲時，請確定未調小或關閉播放機音量。

檢查喇叭纜線的連接狀況 — 確定喇叭的連接與喇叭隨附的安裝圖解所示一致。如果您有購買音效卡，請確定已將喇叭連接至音效卡。

確定次低音喇叭和喇叭均已開啟 — 請參閱喇叭隨附的安裝圖解。如果您的喇叭有音量控制鈕，請調節音量、低音或高音以消除失真。

調節 Windows 音量控制 — 單按或連接兩下螢幕右下角的喇叭圖示。確定音量已調高並且未開啟靜音功能。

從耳機連接器上拔下耳機 — 如果耳機已連接至電腦的前面板耳機連接器，喇叭中的聲音將會自動關閉。

測試電源插座 — 使用其他裝置 (如檯燈) 測試電源插座，以確定其功能正常。

啟用數位模式 — 如果 CD 光碟機在類比模式下作業，喇叭將無法使用。

1. 依次單按**開始**按鈕、**控制台**，然後單按**聲音、語音、和音訊裝置**。
2. 單按**聲音及音訊裝置**。
3. 單按**硬體**標籤。
4. 連接兩下 CD 光碟機的名稱。
5. 單按**內容**標籤。
6. 勾選**啟用這個 CD-ROM 的數位 CD 音訊**方塊。

排除可能的干擾 — 關閉附近的風扇、螢光燈或鹵素燈，檢查是否有干擾存在。

執行喇叭診斷程式

重新安裝音效驅動程式 — 請參閱[重新安裝驅動程式與公用程式](#)。

檢查裝置選項設定 — 進入系統設定程式 (請參閱[系統設定程式](#))，確定 **Integrated Devices (硬體裝置)** 選項下的 **Sound (音效)** 設定為 **On (開啟)** (如果使用內建音效解決方案) 或 **Off (關閉)** (如果使用擴充卡解決方案)。結束系統設定程式，並重新啟動電腦。

檢查診斷指示燈 — 請參閱 [Dell Diagnostics](#)。

檢查軟體和硬體衝突 — 請參閱[軟體和硬體不相容問題](#)。


耳機未傳出聲音

檢查耳機纜線的連接狀況 — 確定耳機纜線已穩固地插入耳機連接器。請參閱[關於您的電腦](#)。


調節 Windows 音量控制 — 單按或連接兩下螢幕右下角的喇叭圖示。確定音量已調高並且未開啟靜音功能。

影像和顯示器問題

在您完成以下檢查後，請填寫[診斷核對清單](#)。

 **警告：**開始執行本章節的任何程序之前，請遵循《產品資訊指南》中的安全指示。

如果螢幕呈現空白

 **註：**請參閱顯示器說明文件，以獲得有關故障排除的程序。

檢查顯示器纜線的連接狀況 —

- 1 如果您有購買圖形卡，請確定已將顯示器連接至圖形卡。
- 1 確定您的顯示器已正確連接 (請參閱您電腦隨附的《[快速參考指南](#)》)。
- 1 如果您有使用圖形延長線，並且拔下此延長線後即可解決問題，則表明此延長線有故障。
- 1 替換電腦和顯示器的電源線，確定電源線是否有故障。
- 1 檢查連接器是否有彎曲或折斷的插腳。(顯示器纜線連接器缺少插腳很正常。)

檢查顯示器電源指示燈 — 如果電源指示燈不亮，請穩固地按下電源按鈕以確定顯示器開啟。電源指示燈亮起或閃爍，表示顯示器有電。如果電源指示燈閃爍，請按鍵盤上的任一按鍵或移動滑鼠。

測試電源插座 — 使用其他裝置 (如檯燈) 測試電源插座，以確定其功能正常。

測試顯示器 — 將作業正常的顯示器連接至電腦，並嘗試使用該顯示器。如果新顯示器可用，則原來的顯示器有問題。

檢查診斷指示燈 — 請參閱 [Dell Diagnostics](#)。

檢查插卡設定 — 進入系統設定程式 (請參閱 [系統設定程式](#)) 並確定 **Video (影像)** 選項下的 **Primary Video (主影像)** 設定正確。對於 PCI Express 卡，請將 **Primary Video (主影像)** 設定為 **PEG**。對於 PCI 卡，請將 **Primary Video (主影像)** 設定為 **Auto (自動)**。結束系統設定程式，並重新啟動電腦。

執行 Dell Diagnostics — 請參閱 [Dell Diagnostics](#)。

如果螢幕顯示不清晰

檢查顯示器設定 — 請參閱顯示器說明文件，以獲得有關調整對比度與亮度、為顯示器消磁以及執行顯示器自我測試程式的說明。

將次低音喇叭移至遠離顯示器的地方 — 如果喇叭系統包括次低音喇叭，請確定將次低音喇叭放在距顯示器至少 60 cm (2 ft) 以外的地方。

將顯示器移至遠離外接式電源的地方 — 風扇、螢光燈、鹵素燈和其他電氣裝置均會導致螢幕影像看起來有「顫動」的情形。關閉附近的裝置，檢查是否有干擾存在。

調整 Windows 顯示設定 —

1. 依次單按 **開始** 按鈕、**控制台**，然後單按 **外觀和主題**。
2. 單按 **顯示**，然後單按 **設定值** 標籤。
3. 嘗試使用不同的 **螢幕解析度** 和 **色彩品質** 設定值。

[回到目錄頁](#)

[回到目錄頁](#)

Microsoft® Windows® XP 的功能

Dell Precision™ 工作站 690 使用者指南


- [傳送資訊至新電腦](#)
- [切換到 Microsoft® Windows® 傳統檢視](#)
- [選擇底色圖案](#)
- [選擇螢幕保護程式](#)
- [選擇桌面主題](#)
- [建立與排列捷徑](#)
- [桌面清除精靈](#)
- [網際網路連線防火牆](#)
- [設定家用和辦公室網路](#)

傳送資訊至新電腦

Microsoft® Windows® XP 作業系統提供**檔案及設定轉移精靈**，可以將資料從源電腦移至新電腦。您可以傳送如下資料：

- 1 電子郵件訊息
- 1 工具列設定
- 1 視窗大小
- 1 網際網路書籤

您可以透過網路或序列連接將資料傳送至新電腦，或者將資料儲存在抽取式媒體 (例如可寫 CD 或軟式磁碟) 上，以傳送至新電腦。

 **註：**您可以將序列纜線直接連接到新電腦和舊電腦的輸入/輸出 (I/O) 連接埠，從而將資訊從舊電腦傳送到新電腦。若要透過序列線傳送資料，您必須從**控制台**存取**網路和網際網路連線**公用程式，然後執行附加的組態步驟，例如設定**進階**連接以及指定**主機**電腦和**訪客**電腦。

若要獲得有關在兩台電腦之間設定直接纜線連接的說明，請參閱 Microsoft 知識庫 305621 號文章 (題為「**How to Set Up a Direct Cable Connection Between Two Computers in Windows XP**」)。此資訊可能在某些國家/地區不可用。

若要將資訊傳送至新電腦，您必須執行**檔案及設定轉移精靈**。您可以使用**作業系統** CD 完成此程序，也可以使用轉移精靈公用程式建立精靈磁碟。

使用作業系統 CD 執行檔案及設定轉移精靈

 **註：**此程序需要**作業系統** CD。此 CD 為可選，可能並非所有的電腦均隨附此 CD。

若要為檔案傳送準備新電腦，請：

1. 啟動**檔案及設定轉移精靈**。
2. 當出現**檔案及設定轉移精靈**歡迎螢幕時，單按**下一步**。
3. 在**這是哪一部電腦？**螢幕上，單按**新電腦**，然後單按**下一步**。
4. 在**您有 Windows XP CD 嗎？**螢幕上，單按**我將使用 Windows XP CD 上的精靈**，然後單按**下一步**。
5. 當出現**現在請到您的舊電腦**螢幕時，請移往您的舊電腦或源電腦。此時**請勿**單按**下一步**。

若要複製舊電腦的資料，請：

1. 在舊電腦上插入 Windows XP **作業系統** CD。
2. 在**歡迎使用 Microsoft Windows XP** 螢幕上，單按**執行其他工作**。
3. 在**您想要做什麼？**下，單按**轉移檔案及設定**。
4. 在**檔案及設定轉移精靈**的歡迎螢幕上，單按**下一步**。
5. 在**這是哪一部電腦？**螢幕上，單按**舊電腦**，然後單按**下一步**。
6. 在**請選擇轉移的方式**。螢幕上，單按您喜歡的傳送方式。
7. 在**您要轉移什麼？**螢幕上，選擇您要傳送的項目，然後單按**下一步**。

複製資訊後，螢幕上將出現**即將完成收集階段**畫面。

8. 單按**完成**。

若要將資料傳送至新電腦，請：

1. 在新電腦的**現在請到您的舊電腦**。螢幕上，單按**下一步**。
2. 在**檔案及設定在哪裡**？螢幕上，選取先前選擇的傳送設定與檔案的方式，然後單按**下一步**。
精靈將讀取收集的檔案與設定，並將它們套用至您的新電腦。
套用所有的設定與檔案後，螢幕上將出現**完成**畫面。
3. 單按**完成**，並重新啟動新電腦。

不透過作業系統 CD 執行檔案及設定轉移精靈

若不使用**作業系統 CD** 來執行**檔案及設定轉移精靈**，您必須建立一個精靈磁碟，以便在抽取式媒體中建立備份影像檔案。

若要建立精靈磁碟，請使用安裝 Windows XP 的新電腦，並執行以下步驟：

1. 單按**開始**按鈕。
2. 單按**檔案及設定轉移精靈**。
3. 當出現**檔案及設定轉移精靈**歡迎螢幕時，單按**下一步**。
4. 在**這是哪一部電腦**？螢幕上，單按**新電腦**，然後單按**下一步**。
5. 在**您有 Windows XP CD 嗎**？螢幕上，單按**我想在以下磁碟機中建立精靈磁碟**，然後單按**下一步**。
6. 插入抽取式媒體 (例如軟式磁碟或 CD)，然後單按**確定**。
7. 當磁碟建立過程完成之後，且螢幕上顯示**現在請到您的舊電腦**訊息時，請勿單按**下一步**。
8. 移往舊電腦。

若要複製舊電腦的資料，請：

1. 在舊電腦上，插入**精靈磁碟**。
2. 單按**開始**按鈕，然後單按**執行**。
3. 在**執行**視窗上的**開啟**欄位中，瀏覽 **fastwiz** 的路徑 (位於相應的抽取式媒體上)，然後單按**確定**。
4. 在**檔案及設定轉移精靈**的歡迎螢幕上，單按**下一步**。
5. 在**這是哪一部電腦**？螢幕上，單按**舊電腦**，然後單按**下一步**。
6. 在**請選擇轉移的方式**。螢幕上，單按您喜歡的傳送方式。
7. 在**您要轉移什麼**？螢幕上，選擇您要傳送的項目，然後單按**下一步**。
複製資訊後，螢幕上將出現**即將完成收集階段**畫面。
8. 單按**完成**。

若要將資料傳送至新電腦，請：

1. 在新電腦的**現在請到您的舊電腦**。螢幕上，單按**下一步**。
2. 在**檔案及設定在哪裡**？螢幕上，選取先前選擇的傳送設定與檔案的方式，然後單按**下一步**。依螢幕指示操作。
精靈將讀取收集的檔案與設定，並將它們套用至您的新電腦。
套用所有的設定與檔案後，螢幕上將出現**完成**畫面。
3. 單按**完成**，並重新啟動新電腦。




註：若要獲得有關此程序的更多資訊，請在 dell.support.com 上搜尋 PA1089586 號文件 (題為「How Do I Transfer Files From My Old Computer to My New Dell Computer using the Microsoft® Windows® XP Operating System CD?」[如何使用 Microsoft® Windows® XP 作業系統 CD 將檔案從我的舊電腦傳送至我的新 Dell 電腦?])。

 **註：**可能在某些國家/地區不能存取 Dell 知識庫文件。

切換到 Microsoft® Windows® 傳統檢視

您可以變更 Windows 桌面、**開始**選單和控制台的外觀，使其更像舊版的 Windows 作業系統。

 **註：**本文件中的程序是根據 Windows 預設檢視編寫的，如果您將 Dell™ 電腦設定為 Windows 傳統檢視，這些程序可能不適用。

桌上型

1. 單按**開始**按鈕，然後單按**控制台**。
2. 在**選取類別目錄**下，單按**外觀和主題**。
3. 在**選擇一項工作...**下，單按**變更電腦的主題**。
4. 在**主題**下拉式選單中，單按 **Windows 傳統配色**。
5. 單按**確定**。

開始選單

1. 在**開始**按鈕上單按滑鼠右鍵，並單按**內容**。
2. 單按「**開始**」**功能表**標籤。
3. 單按**傳統 [開始] 功能表**，然後單按**確定**。


控制台

1. 單按**開始**按鈕，然後單按**控制台**。
 2. 在左窗格中，單按**切換到傳統檢視**。
-

選擇底色圖案

您可以透過選擇底色圖案來設定 Windows 桌面上的背景顏色和圖樣。

1. 依次單按**開始**按鈕、**控制台**，然後單按**外觀和主題**。
2. 在**選擇一項工作...**下，單按**變更桌面背景**。
3. 在**顯示內容**視窗中，單按以下選項之一：
 - 1 底色圖案影像的名稱
 - 1 **(無)**，表示沒有底色圖案影像
 - 1 **瀏覽**，表示從目錄中選擇底色圖案影像

 **註：**您可以選擇 HTML 檔案或任何影像檔案 (如位元對映或 JPEG 檔案) 作為底色圖案。

4. 若要選擇底色圖案在桌面上的佈置方式，請單按**位置**下拉式選單中的以下選項之一：
 - 1 **並排顯示**，將影像鋪滿整個螢幕
 - 1 **置中**，將單一影像置於螢幕中央
 - 1 **延展**，將單一影像擴大至螢幕大小
 5. 單按**確定**以接受設定並關閉**顯示內容**視窗。
-

選擇螢幕保護程式

1. 依次單按**開始**按鈕、**控制台**，然後單按**外觀和主題**。
 2. 在**選擇一項工作...**下，單按**選擇一個螢幕保護裝置**。
 3. 從**螢幕保護裝置**下拉式選單中選擇螢幕保護程式。如果您不想啟用螢幕保護程式，請單按**(無)**。
如果您選擇了螢幕保護程式，可以單按**設定值**以變更螢幕保護程式的不同特性。
 4. 單按**預覽**可以執行目前選定的螢幕保護程式，按 <Esc> 鍵可取消預覽。
 5. 單按**確定**以接受設定並關閉**顯示內容**視窗。
-

選擇桌面主題

若要使用桌面主題變更桌面的外觀並新增音效，請：


1. 依次單按**開始**按鈕、**控制台**，然後單按**外觀和主題**。
 2. 在**選擇一項工作...**下，單按**變更電腦的主題**。
 3. 在**顯示內容**視窗中，從**主題**下拉式選單中選擇一個主題。
 4. 單按**確定**。
-

建立與排列捷徑

捷徑是位於桌面上的圖示，它可讓您快速存取經常使用的程式、檔案、資料夾和磁碟機。

建立捷徑

1. 開啟 **Windows 檔案總管**或**我的電腦**，找到您要為其建立捷徑的檔案、程式或磁碟機。

 **註：**如果您看不到桌面，請最小化所有開啟的視窗以便看到桌面。

2. 單按滑鼠右鍵，將反白顯示的項目拖曳至 **Windows** 桌面。
3. 在快顯式選單中單按**在這裡建立捷徑**。

您可以連接兩下桌面上的捷徑圖示以開啟項目。

排列捷徑

若要移動捷徑圖示，請單按該捷徑圖示，並將其拖曳至所需位置。

若要一次排列所有捷徑圖示，請：

1. 在 **Windows** 桌面的空白區域單按滑鼠右鍵，以顯示快顯式選單。
 2. 指向**排列圖示依**，並單按您想要的圖示排列選項。
-

桌面清除精靈

您的電腦設定為，在您首次啟動電腦 7 天後，使用桌面清除精靈將不常用的程式移至指定的資料夾，以後每 60 天執行一次。程式移動後，**開始**選單的外觀也隨之變化。

若要關閉桌面清除精靈，請執行以下步驟。

 **註：**透過單按**每 60 天執行一次桌面清除精靈**下的**立刻清除桌面**，您可以隨時執行桌面清除精靈。

1. 在桌面的空白區域單按滑鼠右鍵，然後單按**內容**。
2. 單按**桌面**標籤，並單按**自訂桌面**。
3. 單按**每 60 天執行一次桌面清除精靈**，以取消核取標記。
4. 單按**確定**。

若要隨時執行桌面清除精靈，請：

1. 在桌面的空白區域單按滑鼠右鍵，然後單按**內容**。
2. 單按**桌面**標籤，並單按**自訂桌面**。
3. 單按**立刻清除桌面**。
4. 當螢幕上出現桌面清除精靈時，請單按**下一步**。
5. 在捷徑清單中，取消選擇您要保留在桌面上的所有捷徑，然後單按**下一步**。
6. 單按**完成**以移除捷徑並關閉精靈。

網際網路連線防火牆

當電腦連接至網際網路時，網際網路連線防火牆會提供最基本的保護，防止未經授權者對電腦的存取。如果為網路連線啟用防火牆，具有紅色背景的防火牆圖示將會出現在控制台的**網路和網際網路連線**部份中。

請注意，啟用網際網路連線防火牆後仍需要使用病毒檢查軟體。


若要獲得更多資訊，請參閱[尋找資訊](#)。

設定家用和辦公室網路

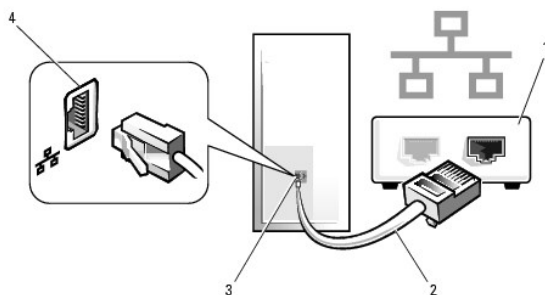
連接至網路配接器

將電腦連接至網路之前，您必須先為電腦安裝網路配接器並連接網路纜線。

若要連接網路纜線，請：

 **註：**將網路纜線插入電腦上的網路配接器連接器。請勿將網路纜線插入電腦的數據機連接器。請勿將網路纜線插入牆上的電話插孔。

1. 將網路纜線連接至電腦背面的網路配接器連接器。
插入纜線，直至其卡入到位，然後輕輕拉動纜線以確定其已穩固連接。
2. 將網路纜線的另一端連接至網路裝置。



1	網路裝置
2	網路纜線

3	電腦上的網路配接器連接器
4	網路配接器連接器

網路安裝精靈

Microsoft® Windows® XP 作業系統提供一個網路安裝精靈，可指引您完成在家庭或小型辦公室中的電腦間實現共用檔案、印表機或網際網路連線的作業程序。

1. 單按**開始**按鈕，指向**所有程式** → **附屬應用程式** → **通訊**，然後單按**網路安裝精靈**。
2. 在歡迎使用螢幕上，單按**下一步**。
3. 單按**建立網路的檢查清單**。

 **注：**選取**這個電腦直接連接到網際網路**連接方式會啟用 Windows XP 提供的內建防火牆。

4. 完成檢查清單中的步驟和要求的準備工作。
5. 返回至網路安裝精靈，並依螢幕指示操作。

[回到目錄頁](#)